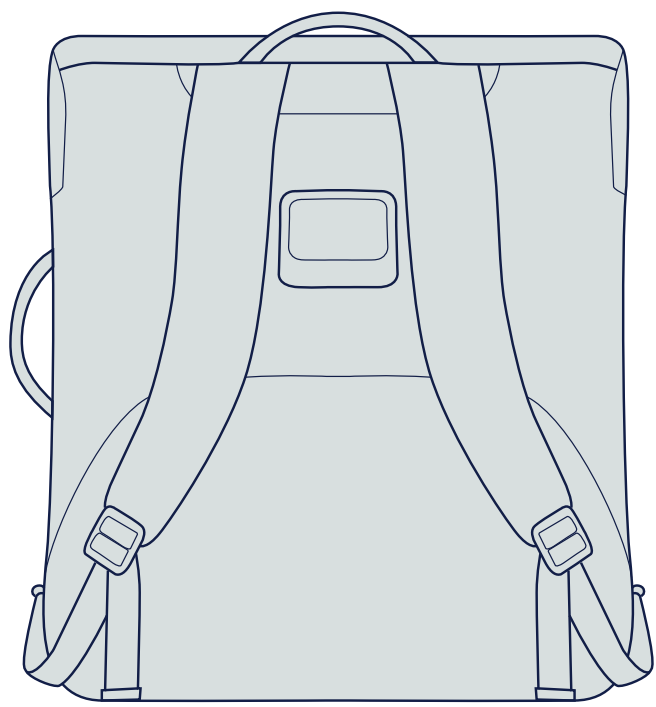


trvl™ series transport bag



IMPORTANT!
KEEP THESE INSTRUCTIONS FOR
FUTURE REFERENCE!
READ CAREFULLY

Designed
around your life

Contents

| | |
|--------------------------|----|
| Product Information | 3 |
| Contact | 3 |
| Warnings | 3 |
| Cleaning and Maintenance | 3 |
| Product Use | 3 |
| | |
| Français (FR) | 5 |
| Deutsch (DE) | 6 |
| Nederlands (NL) | 7 |
| Italiano (IT) | 8 |
| Español (ES) | 9 |
| Português (PT) | 10 |
| Polski (PL) | 11 |
| Čeština (CZ) | 12 |
| Slovenčina (SK) | 13 |
| Hrvatski (HR) | 14 |
| Slovenščina (SL) | 15 |
| Русский (RU) | 16 |
| Norsk (NO) | 17 |
| Svenska (SV) | 18 |
| Suomi (FI) | 19 |
| Dansk (DK) | 20 |
| Română (RO) | 21 |
| Ελληνικά (EL) | 22 |
| Türkçe (TR) | 23 |
| العربية (AR) | ٢٤ |

Product Information

Model Number: _____

Manufactured in (date): _____

Product Registration (available for products purchased in the USA only)

Please fill in the above information. The model number and the manufactured in date are located on a label inside the bag. Fill out the prepaid registration postcard attached to the product and mail it today.

To register your product please visit:
www.nunababy.com/register-gear

Warranty

We have purposely designed our high-quality products so that they can grow with both your child and your family. Because we stand by our product, our gear is covered by a custom warranty per product, starting from the day it was purchased. Please have the proof of purchase, model number and manufactured in date available when you contact us.

For warranty information, please visit:
www.nunababy.com/warranty

Contact

For replacement parts, service, or additional questions, please contact our customer service department.

info@nunababy.com
www.nunababy.com

In the USA:
infousa@nunababy.com
nunababy.com
1-855-686-2872

In the United Kingdom:
infouk@nunababy.com
www.nunababy.com

NUNA International B.V.
Van der Valk Boumanweg 178 C
2352JD Leiderdorp
The Netherlands

⚠️ WARNING

Failure to follow these warnings and instructions could result in serious injury or death.

A child's safety is your responsibility. **NEVER** leave your child unattended.

DO NOT use this product if it is damaged or broken.

This bag is not a toy. Do not let children play with the bag. **NEVER** allow children in this product.

Only use this bag with a Nuna TRVL series stroller.

Cleaning and Maintenance

Spot clean or hand wash in cold water with mild detergent. Do not bleach. Air dry flat and away from direct sunlight before use or storage. Do not iron or dry clean.

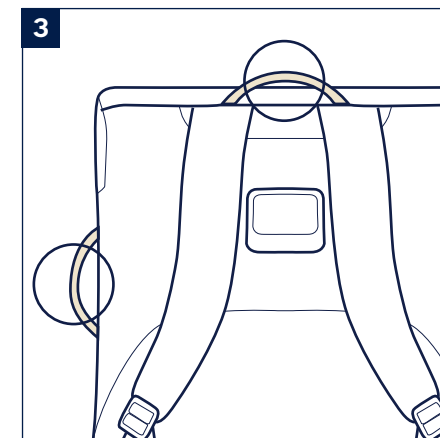
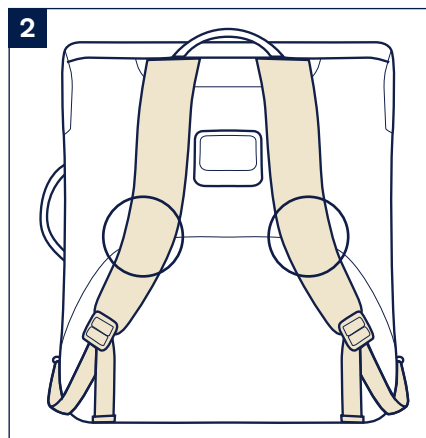
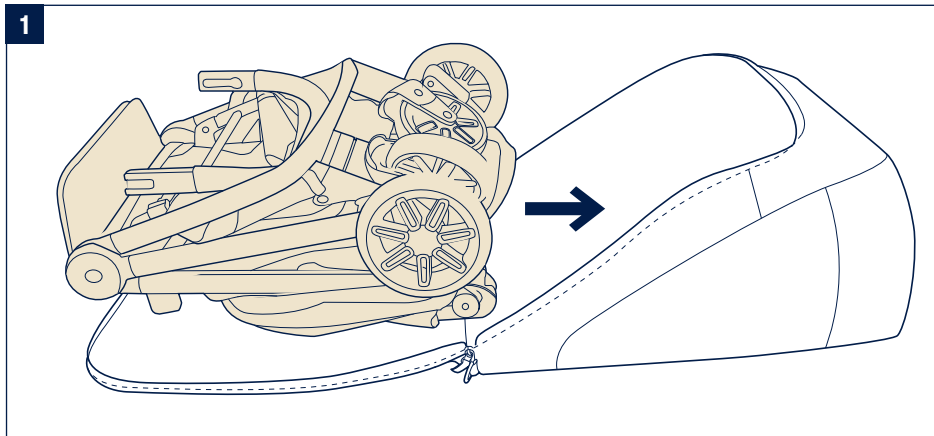
Product Use

1 - Unzip the bag and lift the cover.

! First, remove the armbar from the TRVL series stroller (see stroller manual). Then place the folded stroller inside with the wheels at the bottom of the bag. (1)

2 - Zip the bag.

The bag can be worn as a backpack (2) or carried by either the top or side handle (3).



IMPORTANT – A LIRE ATTENTIVEMENT ET À CONSERVER POUR RÉFÉRENCE ULTÉRIEURE

Informations sur le produit

Numéro de modèle : _____

Date de fabrication : _____

Enregistrement du produit (disponible pour les produits achetés aux États-Unis uniquement)

Veuillez indiquer les informations ci-dessus. Le numéro de modèle et la date de fabrication se trouvent sur l'étiquette dans le sac. Remplissez la carte postale d'enregistrement prépayée jointe au produit et postez-la aujourd'hui.

Pour enregistrer votre produit, veuillez vous rendre sur le site suivant : www.nunababy.com

Garantie

Nous avons conçu spécialement nos produits de haute qualité afin qu'ils puissent accompagner le développement de votre enfant et de votre famille. Nous soutenons notre produit en couvrant notre matériel par une garantie personnalisée, commençant le jour de son achat. Veuillez disposer de la preuve d'achat, du numéro de modèle et de la date de fabrication lorsque vous nous contactez.

Pour des informations sur la garantie, veuillez visiter : www.nunababy.com
Cliquez sur le lien « Garantie » dans la page d'accueil

Contact

Pour des demandes de pièces de rechange, de service ou des questions supplémentaires sur la garantie, veuillez contacter notre service client

⚠️ AVERTISSEMENT

Ne pas suivre ces avertissements et instructions peut conduire à de sérieuses blessures ou la mort.

La sécurité de votre enfant est votre responsabilité. Ne laissez JAMAIS votre enfant sans surveillance.

N'utilisez PAS ce produit s'il est endommagé ou cassé.

Ce sac n'est pas un jouet. Ne laissez pas les enfants jouer avec le sac. NE JAMAIS laisser un enfant dans ce produit.

N'utilisez ce sac qu'avec une poussette Nuna série TRVL™.

Nettoyage et maintenance

Nettoyez le produit avec de l'eau froide et du détergent doux. N'utilisez pas d'agent de blanchiment. Séchez à l'air libre à plat et à l'abri de la lumière directe du soleil avant utilisation ou stockage. Ne pas repasser ou nettoyer à sec.

Utilisation du produit

1 - Dézippez le sac et soulevez le couvercle.

! Retirez d'abord la barre de sécurité de la poussette TRVL™ (voir le manuel TRVL™). Placez ensuite la poussette TRVL™ pliée à l'intérieur en plaçant les roues au fond du sac. (1)

2 - Fermez le sac avec la fermeture éclair.

Ce sac peut être porté comme un sac à dos (2) ou porté par la poignée supérieure ou latérale (3).

NUNA Baby Essentials, Inc. NUNA International B.V.
Nuna et tous les logos associés sont des marques déposées.

WICHTIG! SORGFÄLTIG LESEN UND ZUM KÜNFTIGEN NACHSCHLAGEN AUFBEWAHREN

Produktdaten

Modellnummer: _____

Fertigungsdatum: _____

Produktregistrierung (nur bei in den USA erworbenen Produkten verfügbar)

Bitte tragen Sie die obigen Informationen ein. Die Modellnummer und das Herstellungsdatum befinden sich auf einem Etikett in der Tasche. Füllen Sie die dem Produkt beigegefügte vorfrankierte Registrierungspostkarte aus und versenden Sie sie noch heute per Post.

Bitte registrieren Sie Ihr Produkt unter:
www.nunababy.com

Garantie

Wir haben unsere hochwertigen Produkte so entwickelt, dass Sie mit Ihrem Kind und Ihrer Familie wachsen. Da wir uns durch unsere Produkte hervorheben, ist unser Sortiment je nach Produkt durch eine angepasste Garantie ab Kaufdatum abgedeckt. Bitte halten Sie bei Kontaktaufnahme mit uns Kaufbeleg, Modellnummer und Fertigungsdatum bereit.

Garantieinformationen finden Sie unter:
www.nunababy.com
Klicken Sie auf der Startseite auf den „Garantie“-Link.

Kontakt

Wenden Sie sich für Ersatzteile, Service und weitere Garantiefragen an unseren Kundendienst.

info@nunababy.com
www.nunababy.com

⚠️ WARNUNG

Nichtbeachtung dieser Warnungen und Anweisungen könnte zu schweren Verletzungen oder zum Tode führen.

Die Sicherheit des Kindes liegt in Ihrer Verantwortung.

Lassen Sie Ihr Kind niemals unbeaufsichtigt.

Verwenden Sie dieses Produkt NICHT, wenn es beschädigt ist.

Diese Tasche ist kein Spielzeug. Lassen Sie Kinder nicht mit der Tasche spielen. Erlauben Sie NIEMALS Kindern, in dieses Produkt zu klettern.

Verwenden Sie diese Tasche nur mit einem TRVL™-serie Kinderwagen von Nuna.

Reinigung und Wartung

Flecken entfernen von Hand in kaltem Wasser mit einem milden Waschmittel waschen. Nicht bleichen. Vor Verwendung und Lagerung flach ausgebreitet an der Luft trocknen lassen und von direktem Sonnenlicht fernhalten. Nicht bügeln oder chemisch reinigen.

Produkt verwenden

1 - Reißverschluss der Tasche öffnen und Abdeckung anheben.

! Zunächst die Armlehne vom TRVL™-Kinderwagen entfernen (siehe TRVL™-Anleitung). Anschließend den zusammengeklappten TRVL™-Kinderwagen mit den Rädern am Boden der Tasche im Inneren verstauen. (1)

2 - Reißverschluss der Tasche schließen.

Die Tasche kann als Rucksack (2) oder am oberen oder seitlichen Griff getragen werden (3).

NUNA Baby Essentials, Inc. NUNA International B.V.
Nuna und alle zugehörigen Logos sind Marken.

BELANGRIJK! ZORGVULDIG LEZEN EN BEWAREN VOOR RAADPLEGING IN DE TOEKOMST

Productinformatie

Modelnummer: _____

Fabricagedatum: _____

Productregistratie (alleen beschikbaar voor producten aangeschaft in de VS)

Vul de bovenstaande informatie in. Het modelnummer en de productiedatum staan op een etiket in de tas. Vul de vooruitbetaalde registratiekaart in die is bevestigd aan het product, en stuur het vandaag nog op.

Ga voor het registreren van uw product naar:
www.nunababy.com

Garantie

Wij hebben onze hoogwaardige producten opzettelijk zo ontworpen dat ze kunnen mee kunnen groeien met zowel uw kind als uw familie. Omdat wij achter ons product staan, wordt onze uitrusting gedekt door een aangepaste garantie per product, beginnend op de dag van aanschaf. Houd het aankoopbewijs, het modelnummer en de fabricagedatum klaar als u contact met ons opneemt.

Ga voor garantie-informatie naar:
www.nunababy.com
Klik op de link "Garantie" op de homepage.

Contact

Neem contact op met onze klantenservice-afdelingen voor vervangende onderdelen, service of aanvullende vragen over de garantie.

info@nunababy.com
www.nunababy.com

⚠️ WAARSCHUWING

Niet-naleving van de waarschuwingen en de instructies kan ernstig letsel of de dood veroorzaken.

De veiligheid van uw kinderen

is uw verantwoordelijkheid!
NOOIT uw kind zonder toezicht achterlaten.

Gebruik dit product **NIET** als het beschadigd of kapot is.

Deze zak is geen speelgoed.
Laat kinderen niet met de zak spelen. Laat **NOOIT** kinderen in dit product.

Gebruik deze zak alleen met een Nuna TRVL™-serie-wandelwagen.

Reiniging en onderhoud

Vlekken verwijderen of met de hand wassen in koud water met een mild reinigingsmiddel. Niet bleken. Vlak aan de lucht laten drogen weg van direct zonlicht voorafgaand aan gebruik of opslag. Niet strijken of stomen.

Gebruik product

1 - Rits de zak open en til de kap op.

! Verwijder eerst de armsteun van de TRVL™-wandelwagen (zie TRVL™-handleiding). Plaats de opgevouwen TRVL™-wandelwagen vervolgens erin met de wielen onderaan de zak. (1)

2 - Rits de zak dicht.

De zak kan worden gedragen als rugzak (2) of worden meegedragen aan het handvat aan de boven- of zijkant (3).

NUNA Baby Essentials, Inc. NUNA International B.V.
NUNA International B.V. Nuna en alle bijbehorende logo's zijn handelsmerken.

IMPORTANTE! LEGGERE ATTENTAMENTE E CONSERVARE PER RIFERIMENTO FUTURO

Informazioni sul prodotto

Numero modello: _____

Prodotto in data: _____

Registrazione del prodotto (disponibile solo per prodotti acquistati negli Stati Uniti).

Inserire le precedenti informazioni. Il numero del modello e la data di fabbricazione si trovano su un'etichetta all'interno della borsa. Compilare la cartolina di registrazione prepagata allegata al prodotto e spedirla immediatamente.

Per registrare il prodotto, visitare il sito:
www.nunababy.com

Garanzia

Abbiamo progettato appositamente i nostri prodotti di alta qualità in modo che crescano con il bambino e con la famiglia. Poiché crediamo nel nostro prodotto, i meccanismi sono coperti da una garanzia personalizzata per prodotto che comincia dal giorno dell'acquisto. Al momento di contattarci, sono necessari la prova d'acquisto, il numero di modello e la data di produzione.

Per informazioni sulla garanzia, visitare il sito:
www.nunababy.com
Fare clic sul link "Garanzia" nella homepage.

Recapito

Per la sostituzione di parti, manutenzione o domande sulla garanzia, contattare il dipartimento di assistenza al cliente.

info@nunababy.com
www.nunababy.com

⚠️ AVVERTENZA

La mancata osservanza delle seguenti avvertenze e istruzioni potrebbe causare lesioni gravi o decesso.

La sicurezza dei bambini è vostra responsabilità. **NON** lasciare mai il bambino incustodito.

NON utilizzare questo prodotto se presenta danni o parti rotte.

Questa borsa non è un giocattolo. Non lasciare che i bambini giochino con la borsa. **NON** lasciare che i bambini giochino con questo prodotto.

Utilizzare questa borsa solo con un passeggino Nuna serie TRVL™.

Pulizia e manutenzione

Pulire a spot o lavare a mano in acqua fredda con un detergente neutro. Non usare candeggina. Far asciugare ben steso e al riparo dalla luce solare diretta prima dell'uso o della conservazione. Non stirare o lavare a secco.

Utilizzo del prodotto

1 - Aprire la cerniera della borsa e sollevare il coperchio.

! In primo luogo, rimuovere il bracciolo dal passeggino TRVL™ (vedere il manuale TRVL™). Quindi, collocare il passeggino TRVL™ piegato all'interno con le ruote nel fondo della borsa. (1)

2 - Chiudere la cerniera della borsa.

La borsa può essere indossata come zaino (2) o trasportata dalla maniglia superiore o laterale (3).

NUNA Baby Essentials, Inc. NUNA International B.V.
Nuna e tutti i logo associati sono marchi di fabbrica.

¡IMPORTANTE! LEAR DETENIDAMENTE Y CONSERVAR PARA FUTURAS CONSULTAS

Información del producto

Número de modelo: _____

Fecha de fabricación: _____

Registro del producto (disponible solo para productos comprados en EE. UU.)

Rellene la información anterior. El número de modelo y la fecha de fabricación se encuentran en una etiqueta dentro de la bolsa. Cumplimente la tarjeta postal de registro con franqueo pagado acoplada al producto y envíela por correo hoy.

Para registrar su producto, visite:
www.nunababy.com

Garantía

Hemos diseñado a propósito nuestros productos de alta calidad para que puedan crecer tanto con su hijo como con su familia. Como respaldamos nuestros productos, nuestros artículos están cubiertos por una garantía a medida para cada producto, a partir de la fecha en la que fue adquirido. Tenga preparada la prueba de compra, el número de modelo y la fecha de fabricación cuando se ponga en contacto con nosotros.

Para obtener información acerca de la garantía, visite:
www.nunababy.com
Haga clic en el enlace "Garantía" en la página de inicio.

Contacto

Para obtener información sobre piezas de repuesto y servicio técnico, o para resolver dudas acerca de la garantía adicional, póngase en contacto con nuestro departamento de atención al cliente.

info@nunababy.com
www.nunababy.com

⚠️ ADVERTENCIA

Si no sigue las advertencias e instrucciones que se exponen a continuación, podría provocar graves lesiones o, incluso, la muerte.

La seguridad del niño es su responsabilidad. **NUNCA** deje al niño desatendido.

NO utilice este producto si está dañado o roto.

Esta bolsa no es un juguete. No deje que su hijo juegue con la bolsa. **NUNCA** permita niños en este producto.

Utilizar esta bolsa únicamente con un cochecito Nuna serie TRVL™.

Limpieza y mantenimiento

Limpiar las manchas o lave a mano con agua fría con un detergente suave. No usar lejía. Secar al aire sin arrugas y lejos de la luz solar directa antes de usar o almacenar el producto. No planchar ni secar en secadora.

Uso del producto

1 - Abra la cremallera de la bolsa y levante la funda.

! Primero, retire el reposabrazos del cochecito TRVL™ (consulte el manual de TRVL™). A continuación, coloque el cochecito TRVL™ plegado adentro con las ruedas en la parte inferior de la bolsa. (1)

2 - Cierre la bolsa.

La bolsa puede llevarse como mochila (2) o llevarse por el asa superior o lateral (3).

NUNA Baby Essentials, Inc. NUNA International B.V.
Nuna y todos los logotipos asociados son marcas comerciales.

IMPORTANTE! LEIA ATENTAMENTE E GUARDE PARA FUTURA REFERÊNCIA

Informações sobre o produto

Número de modelo: _____

Data de fabrico: _____

Registo do produto (disponível apenas para produtos adquiridos nos EUA)

Preencha as informações acima. O número do modelo e a data de fabricação estão localizados em uma etiqueta dentro da bolsa. Preencha o postal de registro com portes pagos fornecido com o produto e envie-o já por correio.

Para registrar o seu produto, visite: www.nunababy.com

Garantia

Concebemos propositadamente os nossos produtos de alta qualidade para que possam acompanhar o crescimento do seu filho e da sua família. Porque confiamos nos nossos produtos, os nossos equipamentos estão cobertos por uma garantia personalizada por produto, a partir do dia da respetiva compra. Quando nos contactar, tenha disponíveis o comprovativo de compra, o número do modelo e a data de fabrico.

Para obter informações sobre a garantia, visite:
www.nunababy.com
Clique no link "Garantia" na página inicial.

Contactos

Para peças de substituição, assistência técnica ou outras questões sobre a garantia, contacte o nosso departamento de apoio ao cliente.

info@nunababy.com
www.nunababy.com

⚠️ AVISOS

O incumprimento dos avisos e instruções pode resultar em lesões graves ou morte.

A segurança da criança é da sua responsabilidade. **NUNCA** deixe

a criança sem supervisão.

NÃO utilize este produto se o mesmo apresentar danos ou quebras.

Esta bolsa não é um brinquedo. Não permita que as crianças brinquem com a bolsa. Nunca permita o acesso de crianças ao produto.

Utilize esta bolsa apenas com um carrinho de bebé Nuna série TRVL™.

Limpeza e manutenção

Limpar ou lavar à mão em água fria com detergente neutro. Não utilizar lixívia. Secar ao ar e afastado de luz solar direta antes de usar ou armazenar. Não engomar nem lavar a seco.

Utilização do produto

1 - Abra a bolsa e levante a tampa.

! Primeiro, remova a barra de proteção do carrinho de bebé TRVL™ (ver manual TRVL™). Em seguida, coloque o carrinho TRVL™ dobrado no interior com as rodas viradas para a parte inferior da bolsa. (1)

2 - Feche a bolsa.

A bolsa pode ser usada como mochila (2) ou transportada pela pega superior ou lateral (3).

NUNA Baby Essentials, Inc. NUNA International B.V.
Nuna e todos os logótipos associados são marcas comerciais.

WAŻNE! NALEŻY PRZECZYTAĆ UWAŻNIE I ZACHOWAĆ DO WYKORZYSTANIA W PRZYSZŁOŚCI.

Informacje o produkcji

Numer modelu: _____

Data produkcji: _____

Rejestracja produktu (dostępna dla produktów zakupionych wyłącznie w USA)

Prosimy o uzupełnienie powyższych informacji. Numer modelu i data produkcji znajdują się na etykiecie wewnątrz torby. Wypełnij przygotowaną wstępnie opłaconą, przymocowaną do produktu kartę rejestracyjną i wyślij ją pocztą dzisiaj.

Aby zarejestrować swój produkt odwiedź stronę internetową: www.nunababy.com

Gwarancja

Nasze wysokiej jakości produkty zaprojektowaliśmy tak, aby mogły rosnąć razem z Twoim dzieckiem, jak również z całą rodziną. Ponieważ jesteśmy przekonani o jakości naszych produktów, dlatego objęte one są gwarancją konsumencką już od dnia jego zakupu. Zachowaj dowód zakupu, numer modelu oraz datę produkcji podczas kontaktu w sprawie gwarancji.

W celu uzyskania informacji na temat gwarancji, odwiedź naszą stronę internetową: www.nunababy.com
Kliknij łącze „Gwarancja” na stronie domowej.

Kontakt

W celu uzyskania informacji na temat części zamiennych, serwisu lub jakichkolwiek dodatkowych pytań należy skontaktować się z naszym działem obsługi klienta.

info@nunababy.com
www.nunababy.com

W Polsce:
serwis@akpol.com.pl
www.nunababy.com/pl

⚠️ OSTRZEŻENIE

Niedostosowanie się do poniższych ostrzeżeń oraz instrukcji może w rezultacie narazić dziecko na poważny uszczerbek na zdrowiu lub nawet śmierć.

Bezpieczeństwo dziecka zależy od Ciebie. NIGDY nie pozostawiaj dziecka bez nadzoru.

NIE należy używać tego produktu, jeżeli jest uszkodzony lub zepsuty.

Ta torba nie jest zabawką. Nie należy pozwalać dzieciom na zabawę z torbą. NIGDY nie należy pozwalać dzieciom na zabawę z tym produktem.

Tę torbę należy używać wyłącznie z wózkiem dziecięcym Nuna Iserii TRVL™.

Czyszczenie i konserwacja

Plamy usuwać lub prać ręcznie w zimnej wodzie z łagodnym detergentem. Nie używać wybielaczy. Przed użyciem należy wysuszyć rozkładając płasko na powietrzu i z dala od miejsca bezpośredniego oddziaływania słońca. Nie prasować ani nie czyścić chemicznie.

Korzystanie z produktu

1 - Rozepnij torbę i podnieś ostonę.

! Najpierw wyjmij pałąk z wózka dziecięcego TRVL™ (patrz instrukcja TRVL™). Następnie umieść złożony wózek dziecięcy TRVL™ wewnątrz z kółkami na spodzie torby. (1)

2 - Zapnij torbę.

Torbę można zakładać jak plecak (2) lub przenosić chwytając za uchwyt górny lub boczny (3).

NUNA Baby Essentials, Inc. NUNA International B.V.
Nuna i wszystkie powiązane symbole logo są znakami towarowymi.

DŹLEŻITÉ, POKYNY SI POZORNĚ PŘEČTĚTE A USCHOVEJTE PRO POZDĚJŠÍ POUŽITÍ

Informace o produktu

Číslo modelu: _____

Datum výroby: _____

Registrace produktu (k dispozici pouze pro produkty zakoupené v USA)

Vyplňte výše uvedené informace. Číslo modelu a datum výroby jsou umístěny na štítku uvnitř sáčku. Vyplňte ofrankovaný registrační korespondenční lístek přiložený k tomuto produktu a odešlete ještě dnes.

Svůj produkt můžete zaregistrovat na webu: www.nunababy.com

Záruka

Naše vysoce kvalitní produkty jsou navrženy tak, aby mohly růst s vaším dítětem i s vaší rodinou. Na výrobek se vztahuje záruka 2 roky která začíná platit dnem jeho zakoupení. Než nás budete kontaktovat, připravte si doklad o zakoupení, číslo modelu a datum výroby.

Informace o záruce najdete na webu: www.nunababy.com
Klikněte na odkaz „Záruka“ na domovské stránce.

Kontakt

V případě náhradních dílů, servisu nebo dalších dotazů k záruce kontaktujte prosím naše oddělení zákaznického servisu.

info@nunababy.com
www.nunababy.com

⚠️ UPOZORNĚNÍ

Nedodržení těchto varování a pokynů může vést k vážnému poranění nebo smrti.

Nesete odpovědnost za bezpečnost dítěte. Svě dítě V ŽÁDNÉM PŘÍPADĚ neponechávejte bez dozoru.

Tento produkt NEPOUŽÍVEJTE, pokud je poškozený nebo rozbitý.

Tento vak není na hraní. Nedovolte dětem, aby si s tímto vakem hrály. V ŽÁDNÉM PŘÍPADĚ nedovolte dětem, aby lezly do tohoto produktu.

Tento vak používejte pouze s kočárkem Nuna řady TRVL™.

Čištění a údržba

Čistěte lokálně nebo v ruce ve studené vodě s použitím mírného čistícího prostředku. Nepoužívejte bělidlo. Před použitím nebo uložením nechte volně uschnout mimo přímé sluneční paprsky. Nežehlete ani chemicky nečistěte.

Používání produktu

1 - Rozepněte zip vaku a zvedněte kryt.

! Nejdříve sejměte opěrku rukou z kočárku TRVL™ (viz návod k použití TRVL™). Potom vložte rozložený kočárek TRVL™ dovnitř tak, aby se kolečka nacházela na spodní straně vaku. (1)

2 - Zapněte zip vaku.

Vak lze nosit jako batoh na zádech (2) nebo za horní nebo postranní držadlo (3).

NUNA Baby Essentials, Inc. NUNA International B.V.
Nuna a veškerá přidružená loga jsou obchodní známky.

DÔLEŽITÉ PRED POUŽITÍM PREČÍTAJTE POZORNE TENTO NÁVOD A USCHOVAJTE HO PRE BUDÚCU POTREBU

Informácie o výrobku

Číslo modelu: _____

Dátum výroby: _____

Registrácia výrobku (k dispozícii len pre výrobky zakúpené v USA)

Vyplňte vyššie uvedené informácie. Číslo modelu a dátum výroby sa nachádzajú na štítku vo vnútri vrecka. Vyplňte predplatený korešpondenčný lístok priložený k výrobku a odošlite ho ešte dnes.

Aby ste svoj výrobok zaregistrovali, navštívte: www.nunababy.com

Záruka

Zámerne sme navrhli naše výrobky vysokej kvality tak, aby mohli rásť s vašim dieťaťom aj vašou rodinou. Na výrobok sa vzťahuje záruka 2 roky začínajúc dňom zakúpenia. Ak nás budete kontaktovať, pripravte si doklad o kúpe, číslo modelu a dátum výroby.

Viac informácií o záruke nájdete na stránke: www.nunababy.com
Na domovskej stránke kliknite na odkaz „Záruka“.

Kontakt

Ohľadne náhradných dielov, servisu alebo ďalších otázok o záruke sa obráťte na naše oddelenie služieb zákazníkom.

info@nunababy.com
www.nunababy.com

⚠ UPOZORNENIE

Nedodržanie týchto výstrah a pokynov môže viesť k vážnemu poraneniu alebo smrti.

Bezpečnosť dieťaťa je vašou zodpovednosťou. **NIKDY**

nenechajte svoje dieťa bez dozoru.

NEPOUŽÍVAJTE tento výrobok, ak je poškodený alebo porušený.

Táto taška nie je hračka. Nenechávajte deti hrať sa s touto taškou. **NIKDY** nedávajte deti do tohto výrobku a nedovoľte im, aby sa s nim hrali.

Používajte túto tašku len s kočíkom Nuna radu TRVL™.

Čistenie a údržba

Čistite bodovo alebo ručným práním v studenej vode s jemným čistiacim prostriedkom. Nepoužívajte bieliadlo. Pred použitím alebo skladovaním vysušte vystreté na vzduchu a mimo dosahu priameho slnečného žiarenia. Nežehlite ani nečistite chemicky.

Používanie výrobku

- 1 - Rozopnite zips na taške a zdvihnite obal.
! Najprv z kočíka TRVL™ odmontujte držadlo (pozrite si príručku TRVL™). Potom vložte zložený kočík TRVL™ dovnútra kolieskami na spodok tašky. (1)
- 2 - Zapnite zips na taške.
Tašku možno nosiť ako batoh (2) alebo ju nosiť za hornú alebo bočnú rukoväť (3).

NUNA Baby Essentials, Inc. NUNA International B.V.
Nuna a všetky pridružené logá sú ochranné známky.

VAŽNO! PROČÍTAJTE PAŽLJIVO I SAČUVAJTE ZA BUDÚCU UPORABU

Podaci o proizvodu

Broj modela: _____

Datum proizvodnje: _____

Registracija proizvoda (samo za proizvode kupljene u SAD-u)

Ispunite gore navedene podatke. Broj modela i datum proizvodnje nalaze se na etiketi unutar torbe. Ispunite registracijsku dopisnicu s unaprijed plaćenom poštarinom koja je pričvršćena na proizvod i pošaljite je već danas.

Za registraciju proizvoda posjetite: www.nunababy.com

Jamstvo

Osmislili smo i proizveli naše proizvode visoke kvalitete kako bi mogli rasti s vašim djetetom i obitelji. Budući da stojimo iza našeg proizvoda, naša je oprema pokrivena jamstvom za proizvod, počevši od dana kupnje. Prije no što nas kontaktirate pripremite dokaz o kupnji, broj modela i datum proizvodnje.

Za informacije o jamstvu posjetite: www.nunababy.com
Kliknite na vezu "Jamstvo" na početnoj stranici.

Kontakt

Za zamjenske dijelove, servis ili moguća pitanja u svezi jamstva kontaktirajte našu službu za korisnike.

info@nunababy.com
www.nunababy.com

⚠ UPOZORENJE

Nepoštvavanje ovih upozorenja i uputa može predstavljati opasnost od ozbiljnih ozljeda sa smrtnim ishodom.

Sigurnost djeteta vaša je odgovornost. **NIKAD** ne ostavljajte dijete bez nadzora.

NE KORISTITE ovaj proizvod ako je oštećen ili razbijen.

Ova torba nije igračka. Ne dopuštajte djeci da se igraju s torbom. **NIKAD** nemojte dopustiti djeci da uđu u proizvod.

Ovu torbu koristite samo za Nuna serije TRVL™ dječja kolica.

Čišćenje i održavanje

Čistite mrlje ili ručno operite u hladnoj vodi s blagim deterdžentom. Ne koristite izbjeljivač. Prije upotrebe ili pohrane osušite na zraku i podalje od izravne sunčeve svjetlosti. Nemojte glačati niti kemijski čistiti.

Uporaba proizvoda

- 1 - Otvorite patentni zatvarač torbe i podignite poklopac.
! Najprije uklonite prečku za ruke s TRVL™ kolica (pogledajte priručnik za TRVL™). Zatim postavite preklopljena TRVL™ kolica u torbu tako da kotače stavite na dno torbe. (1)
- 2 - Zatvorite patentni zatvarač torbe.
Torbu je moguće nositi kao ruksak (2) ili je nositi za ručku na vrhu ili s bočne strane (3).

NUNA Baby Essentials, Inc. NUNA International B.V.
Nuna i svi pridružení logotipi su zaštitni znaci.

POMEMBNO! NATANČNO PREBERITE IN SHRANITE ZA POZNEJŠO UPORABO

Informacije o izdelku

Št. modela: _____

Datum proizvodnje: _____

Registracija izdelka (na voljo samo za izdelke, kupljene v ZDA)

Prosimo, vnesite zgornje podatke. Številka modela in datum izdelave sta na nalepki znotraj torbe. Izpolnite predhodno plačano registracijsko kartico, pritrjeno na izdelek, in jo še danes odpošljite.

Za registracijo izdelka obiščite:
www.nunababy.com

Garancija

Naše visoko kakovostne izdelke smo namenoma oblikovali tako, da lahko rastejo skupaj z vašim otrokom in z vašo družino. Ker zaupamo našim izdelkom, naša oprema zagotavlja splošno garancijo na izdelek, ki velja od dneva nakupa dalje. Prosimo, da imate ob uveljavljanju garancije na voljo dokazilo o nakupu, številko modela in datum izdelave.

Podatke o garanciji najdete na:
www.nunababy.com

Na začetni strani kliknite povezavo „Garancija“.

Stik

Za nadomestne dele, vprašanja glede servisiranja ali dodatna vprašanja glede garancije, se obrnite na naš oddelek za pomoč strankam.

info@nunababy.com
www.nunababy.com

⚠ OPOZORILO

Neupoštevanje teh opozoril in navodil lahko uporabniku, zlasti otrokom, povzroči hude telesne poškodbe ali smrt.

Za varnost otroka ste odgovorni sami. **NIKOLI** ne pustite otroka brez nadzora.

NE uporabljajte izdelka, če je poškodovan ali počen.

Ta torba ni igrača. Ne dovolite, da se otroci igrajo s torbo.

NIKOLI ne dovolite, da so v izdelku otroci.

To torbo uporabljajte le z otroškim vozičkom Nuna serije TRVL™.

Čiščenje in vzdrževanje

Očistite na mestu, kjer je izdelek umazan, ali pa ročno operite v hladni vodi z blagim detergentom. Ne uporabljajte belila. Pred uporabo ali shranjevanjem izdelek posušite, tak oda ga položite na stojalo, in stran od sončne svetlobe. Izdelka ne likajte in ne čistite v kemični čistilnici.

Uporaba izdelka

1 – Odprite zadrگو na torbi in dvignite pokrov.

! Najprej dvignite naslon za roke z otroškega vozička TRVL™ (glejte priložnik TRVL™). Nato zloeni otroški voziček TRVL™ shranite v torbo, tako da se kolesa nahajajo na dnu torbe. (1)

2 – Zaprite zadrگو.

Torbo lahko uporabljate kot nahrbtnik (2) oziroma jo prenašate, tako da jo držite za zgornji ali stranski ročaj (3).

NUNA Baby Essentials, Inc. NUNA International B.V.
Nuna in vsi povezani logotipi so zaščiteni kot blagovna znamka.

ВАЖНО! ВНИМАТЕЛЬНО ПРОЧИТЕ И СОХРАНИТЕ НА БУДУЩЕЕ

Информация об изделии

Номер модели: _____

Дата изготовления: _____

Регистрация изделия (эта опция доступна только для изделий, приобретенных в США)

Заполните вышеуказанные сведения. Номер модели и дата выпуска указаны на этикетке внутри сумки. Заполните оплаченную регистрационную почтовую открытку, прикрепленную к изделию, и отправьте почтой сегодня.

Для регистрации изделия посетите веб-сайт:
www.nunababy.com

Гарантия

Мы специально создаем высококачественные изделия, которые могут служить вашему ребенку и всей семье долгие годы. Мы гарантируем качество наших изделий, поэтому на наши механизмы предоставляется потребительская гарантия, начиная с момента их покупки. Обращаясь к нам, предоставьте кассовый чек, сообщите номер модели и дату изготовления.

Для просмотра сведений о гарантии посетите веб-сайт: www.nunababy.com

Щелкните ссылку "Гарантия" на главной странице.

Контактная информация

Для получения запасных частей, услуг или дополнительных сведений о гарантии обращайтесь в наш отдел обслуживания клиентов.

info@nunababy.com
www.nunababy.com

⚠ ВНИМАНИЕ

Несоблюдение этих предупреждений и инструкций может привести к причинению серьезного вреда здоровью ребенка или летальному исходу.

Вы несете ответственность за безопасность своего ребенка. **КАТЕГОРИЧЕСКИ ЗАПРЕЩАЕТСЯ** оставлять ребенка без присмотра.

ЗАПРЕЩАЕТСЯ использовать данное изделие, если оно повреждено или сломано.

Эта сумка - не игрушка. Не разрешайте детям играть с сумкой. Изделие не предназначено для транспортировки детей.

Данная сумка предназначена для использования только с коляской Nuna серии TRVL™.

Очистка и уход за изделием

Чистка губкой или ручная стирка в холодной воде с мягким моющим средством. Не отбеливать. Перед использованием или хранением просушить на воздухе в расправленном виде вдали от прямых солнечных лучей. Гладить и выполнять химчистку запрещено.

Эксплуатация изделия

1 - Расстегните сумку и поднимите клапан.

! Сначала снимите поручень с коляски TRVL™ (см. руководство к TRVL™). Затем поставьте сложенную коляску TRVL™ в сумку, колесами вниз. (1)

2 - Застегните сумку.

Сумку можно носить как рюкзак (2), а также за верхнюю или боковую ручку (3).

NUNA Baby Essentials, Inc. NUNA International B.V.
Nuna и все сопутствующие логотипы являются товарными знаками.

VIKTIG! LES NØYE OG BEHOLD FOR FREMTIDIG OPPSLAG

Produktinformasjon

Modellnummer: _____

Produksjonsdato: _____

Produktregistrering (kun tilgjengelig for produkter kjøpt i USA)

Fyll ut informasjonen ovenfor. Modellnummeret og produksjonsdatoen er plassert på en etikett inne i posen. Fyll ut det forhåndsbetalte registreringspostkortet som fulgte med produktet og send det inn i dag.

Du kan registrere produktet på:
www.nunababy.com

Garanti

Vi har med hensikt designet våre høykvalitetsprodukter slik at de kan vokse med både barnet ditt og familien din. Da vi stoler på produktet vårt, er det dekket av en tilpasset garanti avhengig av produktet, som gjelder fra og med kjøpsdato. Vi ber om at du har klart kjøpsbevis, modellnummer og produksjonsdato når du kontakter oss.

Du finner garantiinformasjon på:
www.nunababy.com
Klikk koblingen «Garanti» på hjemmesiden.

Kontakt

For reservedeler, service eller andre spørsmål om garantier kan du kontakte vår kundeserviceavdeling.

info@nunababy.com
www.nunababy.com

⚠ ADVARSEL

Dersom disse advarslene og instruksjonene ikke følges, kan det føre til alvorlig personskade eller dødsfall.

Barnas sikkerhet er ditt ansvar.
La **ALDRI** barnet ditt være uten tilsyn.

IKKE bruk produktet hvis det er skadet eller ødelagt.

Denne posen er ikke et leketøy. Ikke la barn leke med posen. **LA** aldri barn komme inn i produktet.

Bruk kun denne vesken med en Nuna TRVL™-series-vogn.

Rengjøring og vedlikehold

Punktrensjør eller håndvask i kaldt vann med mildt vaskemiddel. Ikke bruk blekemiddel. Lufttørk flatt og vekke fra direkte sollys før bruk eller lagring. Ikke stryk eller tørrens.

Bruke produktet

- 1 - Pakk opp posen og løft dekslet.
- ! Fjern først armstangen fra TRVL™-vognen (se håndboken til TRVL™). Legg deretter inn den sammenfoldede TRVL™-vognen med hjulene i bunnen av posen. (1)
- 2 - Lukk posen med glideåls.

Vesken kan brukes som ryggsekk (2) eller bæres med enten topp- eller sidehåndtag (3).

NUNA Baby Essentials, Inc. NUNA International B.V.
Nuna og alle tilknyttede logoer er varemerker.

VIKTIGT! LÄS IGENOM NOGA OCH SPARA FÖR FRAMTIDA REFERENS

Produktinformation

Modellnummer: _____

Tillverkningsdatum: _____

Produktregistrering (endast tillgängligt för produkter som köpts i USA)

Fyll i ovanstående information. Modellnumret och tillverkningsdatumet finns på en etikett inuti påsen. Fyll i det förfrankerade vykortet som medföljer produkten och skicka det i dag.

För att registrera produkten, besök:
www.nunababy.com

Garanti

Vi har avsiktligt designat våra högkvalitativa produkter så att de kan växa med både ditt barn och med din familj. Eftersom vi står för våra produkter täcks vår utrustning av en kundgaranti per produkt, med start från inköpsdagen. Ha bevis på köpet, modellnumret och tillverkningsdatum tillgängligt när du kontakter oss.

För garantiinformation besök:
www.nunababy.com
Klicka på länken "Garanti" på hemsidan.

Kontakt

För utbytesdelar, service eller ytterligare garantifrågor, kontakta vår kundtjänstavdelning

info@nunababy.com
www.nunababy.com

⚠ VARNING

Underlåtenhet att följa dessa varningar och instruktioner kan resultera i allvarlig skada eller dödsfall.

Ett barns säkerhet är ditt ansvar.
Lämna **ALDRI** barnet utan uppsikt.

Använd **INTE** den här produkten om den är skadad eller trasig.

Den här väskan är inte en leksak. Låt inte barn leka med väskan. Låt **ALDRIG** barn vara i denna produkt.

Använd den här väskan endast med Nuna TRVL™-seriens-sittvagn.

Rengjøring och underhåll

Ta bort fläckar eller handtvätta i kallt vatten med mild tvättmedel. Blek inte. Lufttorka plant och borta från direkt solljus innan användning och lagring. Får inte strykas eller kemtvättas.

Produktanvändning

- 1 - Öppna väskans dragkedja och öppna locket.
! Ta först bort armstödet från TRVL™-sittvagnen (se TRVL™-bruksanvisningen). Placera sedan den hopfällda TRVL™-sittvagnen inuti med hjulen längs väskans botten. (1)
- 2 - Dra igen blixtlåset på väskan.
Väskan kan bäras som en ryggsekk (2) eller bäras antingen i övre eller sidohandtaget (3).

NUNA Baby Essentials, Inc. NUNA International B.V.
Nuna och alla associerade logotyper är varumärken.

TÄRKEÄÄ! LUE HUOELLISESTI JA SÄILYÄ TULEVAA KÄÄYTTÖÄ VARTEN

Tuotetiedot

Mallinnumero: _____

Valmistuspäivämäärä: _____

Tuotteen rekisteröinti (Käytettävissä vain Yhdysvalloissa ostetuilla tuotteilla)

Syötä yllä olevat tiedot. Mallinnumero ja valmistuspäivämäärä ovat pussin sisällä olevassa tarrassa. Täytä tuotteeseen liitetty esimaksettu rekisteröity postikortti ja lähetä se tänään.

Rekisteröidäksesi tuotteesi, siirry osoitteeseen:
www.nunababy.com

Takuu

Olemme tarkoituksella suunnitelleet korkealaatuiset tuotteemme niin, että ne voivat kasvaa sekä lapsesi että perheesi kanssa. Koska luotamme tuotteeseemme, laitteella on tuotekohtainen mukautettu takuu, joka alkaa ostopäivästä. Pidä ostosite, mallinnumero ja valmistuspäivämäärä käsillä, kun otat meihin yhteyttä.

Katso takuutiedot osoitteesta:
www.nunababy.com
Napsauta kotisivulla "Takuu"-linkkiä.

Yhteystiedot

Saadaksesi vaihto-osia, huoltoa tai tietoja lisätakuusta, ota yhteyttä asiakaspalveluumme.

info@nunababy.com
www.nunababy.com

VAROITUS

Näiden varoitusten ja ohjeiden huomiotta jättäminen voi johtaa vakavaan vammaan tai kuolemaan.

Lapsen turvallisuus on sinun vastuullasi. **ÄLÄ KOSKAAN** jätä lastasi valvomatta.

ÄLÄ käytä tätä tuotetta, jos se on vahingoittunut tai rikkoutunut.

Tämä pussi ei ole lelu. Älä koskaan anna lasten leikkiä tällä tuotteella. **ÄLÄ KOSKAAN** anna lasten jäädä tähän tuotteeseen yksin.

Käytä tätä pussia vain Nuna TRVL™-sarjan-lastenvaunujen kanssa.

Puhdistus ja kunnossapito

Puhdista tahrat tai käsinpese kylmällä vedellä ja miedolla pesuaineella. Älä valkaise. Ilmakuivaa levitetynä pois suorasta auringonpaisteesta ennen säilytystä. Älä silitä tai kuivapese.

Tuotteen käyttö

1 - Avaa pussin vetoketju ja nosta kansi.

! Poista ensin käsivarsituki TRVL™-lastenvaunuista (katso TRVL™-käyttöopas). Aseta sitten taitellut TRVL™-lastenvaunut pyörien sisäpuolelle pussin pohjalla. (1)

2 - Sulje pussin vetoketju.

Pussia voi käyttää selkäreppuna (2) tai kantaa joko ylä- tai sivukahvasta (3).

NUNA Baby Essentials, Inc. NUNA International B.V.
Nuna ja kaikki siihen liittyvät logot ovat tavaramerkkejä.

VIGTIGT – LÆS OMHYGGELIGT OG GEM TIL SENERE BRUG

Produktoplysninger

Modelnummer: _____

Fremstillingsdato: _____

Produktregistrering (kun til produkter, der er købt i USA)

Udfyld ovenstående oplysninger. Modelnummeret og den fremstillede dato er placeret på en etiket inde i posen. Udfyld det forudbetalte registreringspostkort, der sidder på produktet og send det i dag.

Dit produkt kan registreres på:
www.nunababy.com

Garanti

Vores høj kvalitetsprodukter er designet, så de kan tilpasses til dit barns voksende størrelse. Da vi står ved vores produkter, er vores udstyr dækket med en garanti, der er tilpasset hver produkt, og som starter den dag produktet købes. Du bedes venligst have dit købsbevis, modelnummer og fremstillingsdato klar, når du kontakter os.

Du kan finde flere garantioplysninger på:
www.nunababy.com
Klik på linket "Garanti" på hjemmesiden.

Kontakt

For oplysninger om reservedele, service og garantien, bedes du venligst kontakte vores kundeservice
info@nunababy.com
www.nunababy.com

ADVARSLER

Manglende overholdelse af disse advarsler og instruktioner kan medføre alvorlige kvæstelser eller dødsfald.

Et barns sikkerhed er dit ansvar. Efterlad **ALDRIG** barnet uden opsyn.

Brug **IKKE** produktet, hvis det er beskadiget eller gået i stykker.

Dette produkt er ikke et legetøj. Børn må ikke lege med tasken. Børn må **ALDRIG** være i dette produkt.

Denne taske må kun bruges med en Nuna TRVL™-serien klapvogn.

Rengøring og vedligeholdelse

Pletrengør eller håndvask i koldt vand med mildt vaskemiddel. Må ikke vaskes med blegemiddel. Lufttør fladt og væk fra direkte sollys før brug eller opbevaring. Må ikke stryges eller maskintørres.

Brug af produktet

1 - Åbn taskens lynlås og løft låget.

! Tag først armbøjlen af TRVL™ klapvognen (se vejledningen til TRVL™ klapvognen). Put derefter den foldede TRVL™-klapvogn i tasken med hjulene i bunden af tasken. (1)

2 - Lynlås tasken.

Tasken kan bæres som en rygsæk (2) eller den kan bæres enten i håndtaget foroven eller på siden (3).

NUNA Baby Essentials, Inc. NUNA International B.V.
Nuna og alle tilknyttede logoe er varemærker.

DK

IMPORTANT! CITIȚI CU ATENȚIE ȘI PĂSTRAȚI PENTRU CONSULTĂRI ULTERIOARE

Informații despre produs

Număr model: _____

Data fabricației: _____

Înregistrarea produsului (disponibil numai pentru produsele achiziționate în SUA)

Vă rugăm să completați informațiile de mai jos. Numărul modelului și data fabricației sunt situate pe o etichetă din interiorul pungii. Completați cartea poștală preplătită de înregistrare atașată produsului și trimiteți-o prin poștă astăzi.

Pentru a vă înregistra produsul, accesați:
www.nunababy.com

Garanție

Am conceput special produsele noastre de înaltă calitate, astfel încât să crească odată cu copilul și familia dvs. Deoarece avem încredere în produsul nostru, echipamentele noastre sunt acoperite de o garanție personalizată per produs, începând cu ziua achiziționării. Vă rugăm să aveți dovada cumpărării, numărul de model și data fabricației disponibile atunci când ne contactați.

Pentru informații referitoare la garanție, vă rugăm să vizitați: www.nunababy.com
Faceți clic pe linkul „Garanție” de pe pagina principală.

Contact

Pentru piese de schimb, pentru service sau pentru alte întrebări referitoare la garanție, contactați departamentul de service pentru clienți.

info@nunababy.com
www.nunababy.com

⚠️ AVERTISMENTE

Nerespectarea acestor avertismente și instrucțiuni poate cauza vătămări corporale grave sau moartea.

Siguranța copilului este responsabilitatea dvs. Nu

lăsați NICIODATĂ copilul nesupravegheat.

NU folosiți acest produs dacă prezintă urmă de uzură sau deteriorare.

Această geantă nu este o jucărie. Nu lăsați copilul să se joace cu geanta. Nu lăsați niciodată copilul în acest produs.

Utilizați această geantă numai împreună cu un cărucior Nuna seria TRVL™.

Curățare și întreținere

Curățați petele sau spălați manual în apă rece cu detergent slab. Nu decolorați. Uscați la aer și departe de lumina directă a soarelui înainte de utilizare sau depozitare. Nu călcați și nu spălați chimic.

Utilizarea produsului

1 - Desfaceți fermoarul genții și ridicați capacul.

! Mai întâi, demontați brațul de la căruciorul TRVL™ (consultați manualul TRVL™). Apoi plasați căruciorul TRVL™ pliat în interior, cu roțile în partea de jos a genții. (1)

2 - Trageți fermoarul genții.

Geanta poate fi purtată ca rucsac (2) sau poate fi transportată fie de mânerul superior, fie de mânerul lateral (3).

NUNA Baby Essentials, Inc. NUNA International B.V.
Nuna și toate logo-urile asociate sunt mărci comerciale.

ΣΗΜΑΝΤΙΚΟ! ΔΙΑΒΑΣΤΕ ΠΡΟΣΕΚΤΙΚΑ ΚΑΙ ΦΥΛΑΞΕ ΓΙΑ ΜΕΛΛΟΝΤΙΚΗ ΑΝΑΦΟΡΑ

Πληροφορίες προϊόντος

Αριθμός μοντέλου: _____

Ημερομηνία κατασκευής: _____

Καταχώριση προϊόντος (μόνο για προϊόντα που διατίθενται στις ΗΠΑ)

Συμπληρώστε τις παραπάνω πληροφορίες. Ο αριθμός μοντέλου και η ημερομηνία κατασκευής βρίσκονται σε μια ετικέτα μέσα στη τσάντα. Συμπληρώστε την προπληρωμένη κάρτα εγγραφής που επισυνάπτεται στο προϊόν και στείλετε την ταχυδρομικά σήμερα.

Για να καταχωρίσετε το προϊόν σας, επισκεφτείτε τη διεύθυνση: www.nunababy.com

Εγγύηση

Σχεδιάζουμε τα υψηλής ποιότητας προϊόντα μας με σκοπό να μπορούν να αναπτυχθούν μαζί με το παιδί σας και την οικογένειά σας. Επειδή προσφέρουμε υποστήριξη, τα προϊόντα μας καλύπτονται από μια προσαρμοσμένη εγγύηση ανά προϊόν, η οποία ξεκινά από την ημέρα αγοράς. Παρακαλείστε να έχετε διαθέσιμα την απόδειξη αγοράς, τον αριθμό μοντέλου και την ημερομηνία κατασκευής, όταν επικοινωνείτε μαζί μας.

Για πληροφορίες σχετικά με την εγγύηση, επισκεφθείτε τη διεύθυνση: www.nunababy.com
Κάντε κλικ στον σύνδεσμο “Εγγύηση” στην αρχική σελίδα.

Επικοινωνία

Για τα ανταλλακτικά, επισκευές ή πρόσθετες ερωτήσεις εγγύησης, επικοινωνήστε με το τμήμα εξυπηρέτησης πελατών μας.

info@nunababy.com
www.nunababy.com

⚠️ ΠΡΟΕΙΔΟΠΟΙΗΣΗ

Σε περίπτωση που δεν ακολουθήσετε αυτές τις προειδοποιήσεις και οδηγίες, αυτό μπορεί να έχει ως αποτέλεσμα σοβαρό τραυματισμό ή ακόμη και θάνατο.

Η ασφάλεια του παιδιού σας είναι δική σας ευθύνη. ΠΟΤΕ μην αφήνετε το παιδί σας χωρίς επίβλεψη.

ΜΗΝ χρησιμοποιείτε το προϊόν σε περίπτωση που έχει υποστεί ζημιά ή του λείπουν εξαρτήματα.

Αυτή η τσάντα δεν είναι παιχνίδι. Μην αφήνετε τα παιδιά να παίζουν με την τσάντα. ΜΗΝ αφήνετε το παιδί να μπαίνει μέσα στο προϊόν.

Χρησιμοποιήστε αυτήν την τσάντα μόνο με καρότσι Nuna σειράς TRVL™.

Καθαρισμός και συντήρηση

Καθαρίστε τοπικά ή πλύνετε στο χέρι με κρύο νερό και ήπιο απορρυπαντικό. Μη χρησιμοποιείτε λευκαντικό. Πριν τη χρήση ή την αποθήκευση, αφήστε να στεγνώσει στον αέρα σε επίπεδη επιφάνεια και μακριά από άμεσο ηλιακό φως. Μη σιδερώνετε ή κάνετε στεγνό καθάρισμα.

Χρήση προϊόντος

1 - Ανοίξτε το φερμουάρ της τσάντας και ανασηκώστε το κάλυμμα.

! Αφαιρέστε πρώτα τη μπάρα χειριών από το καρότσι TRVL™ (ανατρέξτε στο εγχειρίδιο χρήσης του καροτσιού TRVL™). Στη συνέχεια, τοποθετήστε το διπλωμένο καρότσι TRVL™ στην τσάντα με τις ρόδες προς τα κάτω. (1)

2 - Κουμπώστε το φερμουάρ της τσάντας.

Η τσάντα μπορεί να μεταφερθεί ως σακίδιο πλάτης (2) ή από τις λαβές στο επάνω μέρος ή στο πλάι (3).

NUNA Baby Essentials, Inc. NUNA International B.V.
Το λογότυπο Nuna και όλα τα σχετιζόμενα λογότυπα είναι εμπορικά σήματα.

Οδηγίες χρήσης TRVL™ transport bag

ÖNEMLİ! DİKKATLE OKUYUN VE İLERİDE BAŞVURMAK ÜZERE SAKLAYIN

Ürün Bilgisi

Model Numarası: _____

Üretim Tarihi: _____

Ürün Kaydı (yalnız ABD’de satın alınan ürünler için geçerlidir)

Lütfen yukarıdaki bilgileri doldurun. Model numarası ve üretim tarihi, çantanın içindeki bir etikette yer almaktadır. Ürüne dahil edilmiş ön ödemeli kayıt kartpostalını doldurun ve bugün postalayın.

Ürününüzü kaydettirmek için lütfen şu adrese gidin: www.nunababy.com

Garanti

Yüksek kaliteli ürünlerimizi, hem çocuğunuzla hem de ailenizle birlikte büyüyebilmeleri için bilerek tasarladık. Ürününüzün yanında olduğumuzdan, donanımımız satın alındığı günden itibaren ürün başına özel bir garanti kapsamındadır. Lütfen bizimle iletişime geçtiğinizde satın alma kanıtını, model numarasını ve üretim tarihini yanınızda bulundurun.

Garanti bilgileri için lütfen şu adrese gidin:

www.nunababy.com

Ana sayfadaki “Garanti” linkine tıklayın.

İletişim

Yedek parça, servis veya ek garanti soruları için, lütfen müşteri hizmetleri departmanımızla iletişime geçin.

info@nunababy.com

www.nunababy.com

⚠️ UYARI

Bu uyarılara ve talimatlara uyulmaması, ciddi yaralanma ya da ölümlere sonuçlanabilir.

Bir çocuğun güvenliği sizin sorumluluğunuzdadır. ASLA çocuğunuzu gözetimsiz bırakmayın.

ASLA ürünü hasarlı veya bozulmuş durumdaysa kullanmayın.

Bu çanta oyuncak değildir. Çocukların çantayla oynamasına izin vermeyin. Çocukların bu ürünün içine girmelerine KESİNLİKLE izin vermeyin.

Bu çantayı yalnızca Nuna TRVL™ serisi bebek arabasıyla kullanın.

Temizlik ve Bakım

Hafif deterjanlı soğuk suda lekeleri temizleyin veya elde yıkayın. Çamaşır suyu kullanmayın. Kullanmadan veya saklamadan önce, düz bir şekilde ve direkt güneş ışığı almayacak şekilde kendi halinde kurutun. Ütülemeyin veya kuru temizleme yapmayın.

Ürün Kullanımı

- Çantanın fermuarını açın ve kapağı kaldırın.
! Önce TRVL™ bebek arabasının kolçağını çıkarın (bkz. TRVL™ kılavuzu). Ardından, katlanmış TRAVEL™ bebek arabasını, tekerlekleri çantanın altında olacak şekilde içine yerleştirin. (1)
- Çantanın fermuarını kapatın.
Çanta sırt çantası olarak kullanılabilir (2) veya üst veya yan tutamaktan tutularak taşınır (3).

NUNA Baby Essentials, Inc. NUNA International B.V.
Nuna ve ilgili tüm logolar ticari markalardır

هام! يرجى القراءة جيدا والاحتفاظ به للرجوع إليه مستقبلا

معلومات المنتج

رقم الطراز: _____

تاريخ التصنيع: _____

تسجيل المنتج (يتوفر هذا الخيار للمنتجات التي تشتري في الولايات المتحدة فقط).

يرجى كتابة المعلومات الواردة أعلاه، رقم الطراز وتاريخ التصنيع موجودان على ملصق داخل الحقيبة. املا بطاقة التسجيل البريدية المدفوعة مسبقا المرفقة بالمنتج وأرسلها بالبريد اليوم.

لتسجيل المنتج يرجى زيارة الموقع الإلكتروني التالي: www.nunababy.com

الضمان

لقد صممنا عن قصد منتجاتنا بأن تكون عالية الجودة بحيث يمكن أن تتعايش مع طفلك وعائلتك، ونظرًا لأننا ندعم منتجاتنا فإنها مغطاة بضمان مخصص لكل منها بداية من اليوم الذي تم شراؤه فيه؛ لذا يرجى أن يكون لديك إثبات الشراء ورقم الطراز وتاريخ التصنيع عند الاتصال بنا.

لمزيد من المعلومات عن الضمان يرجى زيارة الموقع: www.nunababy.com

انقر فوق رابط “الضمان” في الصفحة الرئيسية.

جهات الاتصال

للحصول على الاستفسارات المتعلقة بقطع الغيار أو الخدمة أو استفسارات الضمان الإضافية يرجى الاتصال بمركز خدمة العملاء.

info@nunababy.com

www.nunababy.com

⚠️ تحذير

قد يؤدي عدم مراعاة هذه التحذيرات والتعليمات إلى وقوع إصابات بالغة أو الوفاة. سلامة الطفل من مسؤوليتك، لا تترك طفلك أبدًا دون مراقبة.

لا تستخدم هذا المنتج إذا كان تالفًا أو مكسورًا. هذه الحقيبة ليست لعبة أطفال. لا تدع أطفالاً

يعيثون بالحقيبة. يحظر وضع الأطفال في هذا المنتج.

لا تُستخدم هذه الحقيبة إلا مع عربة أطفال.
Nuna TRVL السلسلة

التنظيف والصيانة

يُنظف من البقع ويُغسل يدويًا في ماء بارد مع منظف معتدل. لا تستخدم مبيضات. يوضع بشكل مسطح ويُجفف بالهواء بعيدًا عن أشعة الشمس المباشرة قبل الاستخدام أو التخزين. ممنوع الكي أو التنظيف الجاف.

إعداد المنتج

١ - افتح سحاب (سوستة) الحقيبة وارفع الغطاء.

! فك أول مسند الزراع من عربة TRVL™ (راجع دليل استخدام TRVL™)، ثم ضع عربة TRVL™ المظوية بالداخل بحيث تكون العجلات في الجزء السفلي من الحقيبة. (١)

٢ - أغلق السوستة.

يمكن ارتداء الحقيبة على الظهر (٢) أو حملها من المقبض العلوي أو الجانبي (٣).

NUNA Baby Essentials, Inc. NUNA International B.V.
Nuna وجميع الشعارات ذات الصلة هي علامات تجارية.



Nuna Baby Essentials, Inc.

70 Thousand Oaks Blvd. | Morgantown, PA 19543

1.855.NUNA.USA | nunababy.com