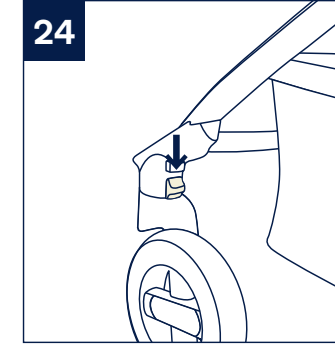
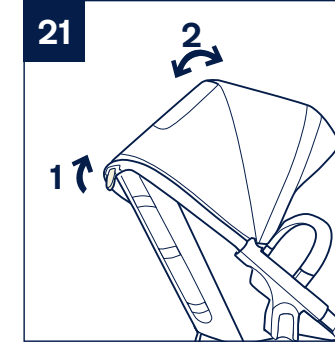
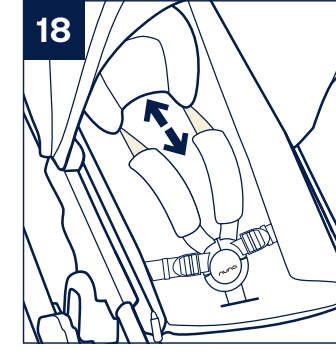
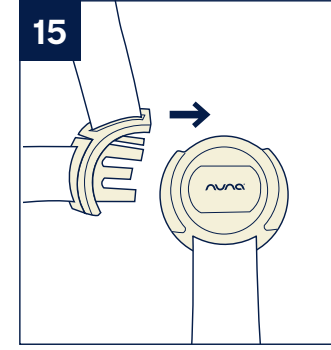
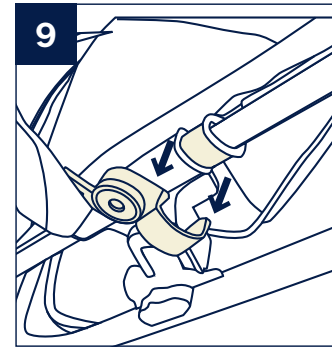
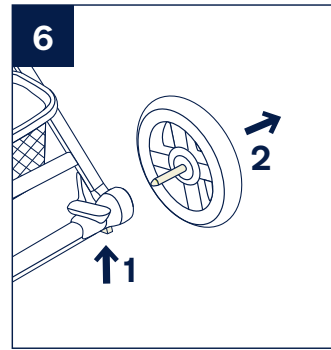
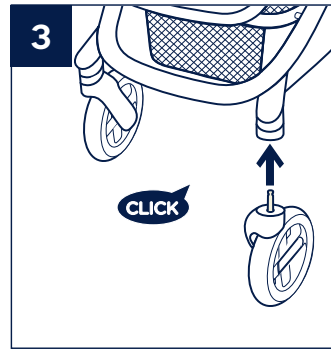
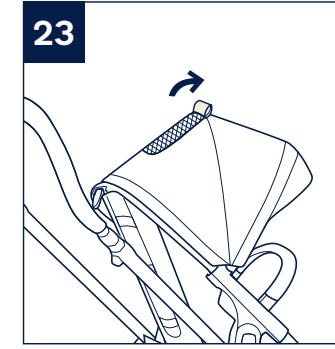
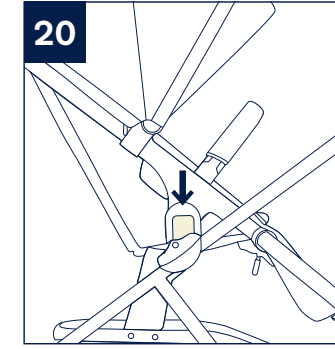
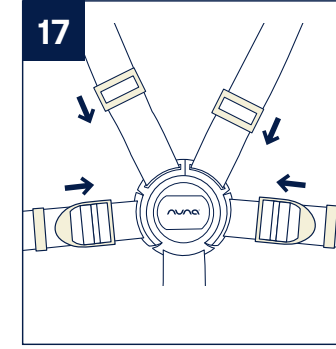
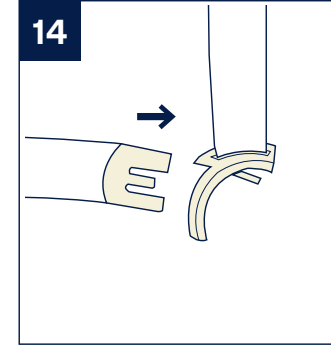
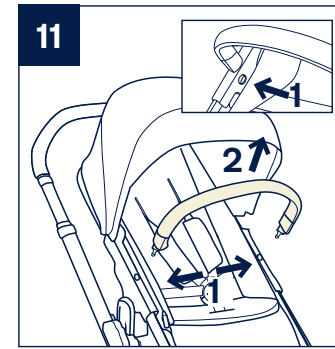
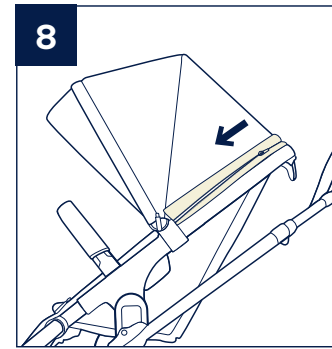
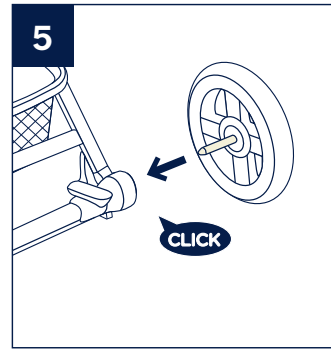
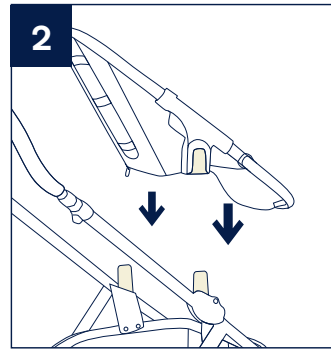
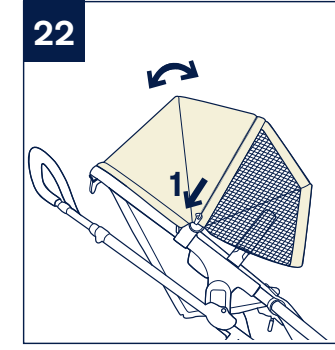
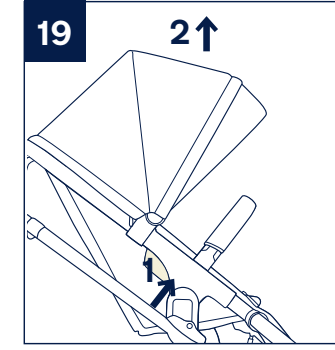
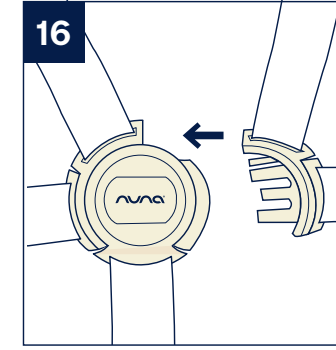
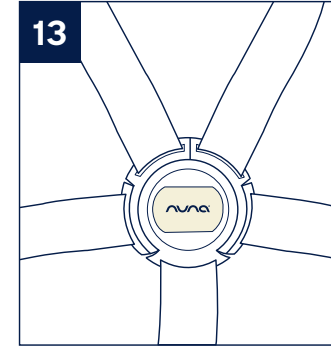
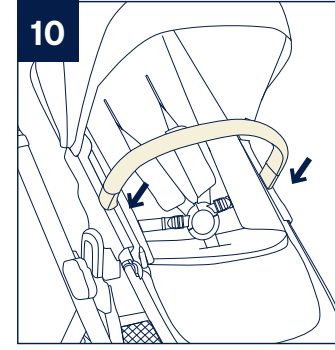
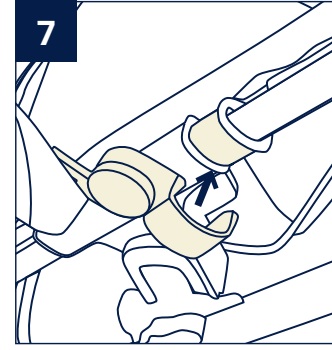
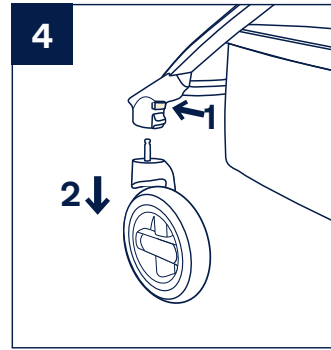
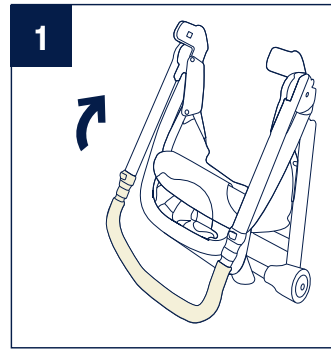
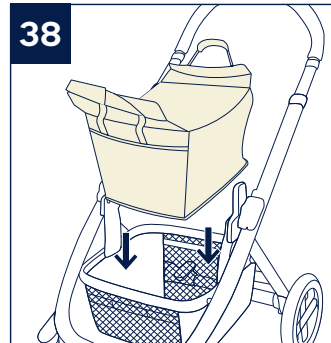
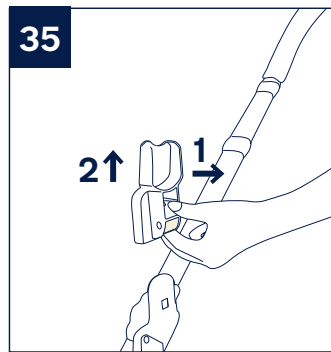
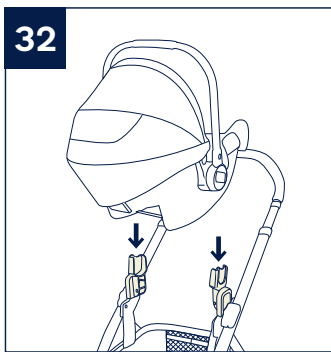
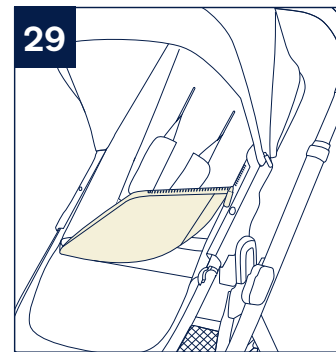
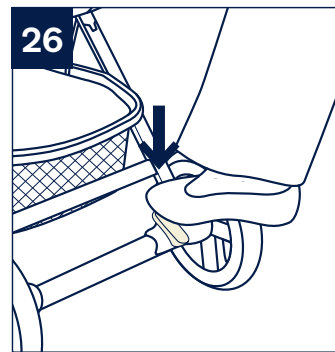
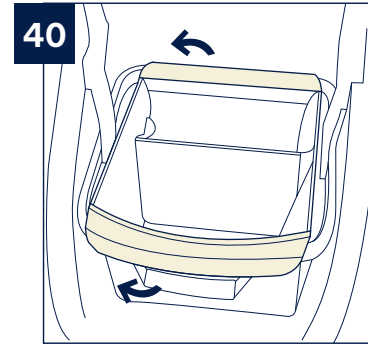
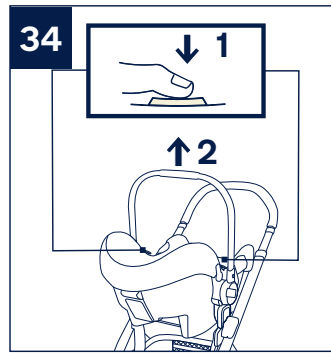
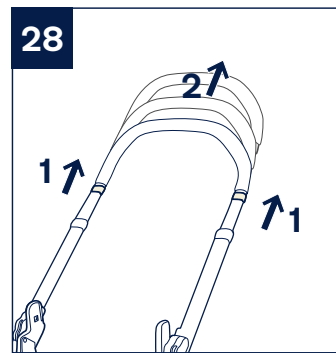
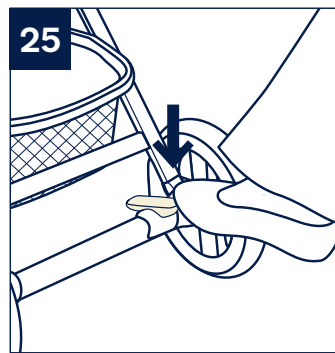


Designed
around your life

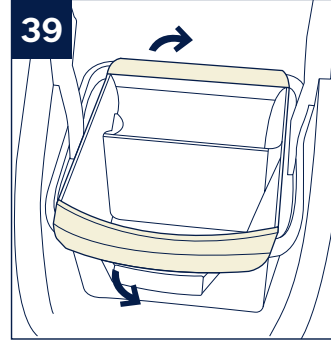
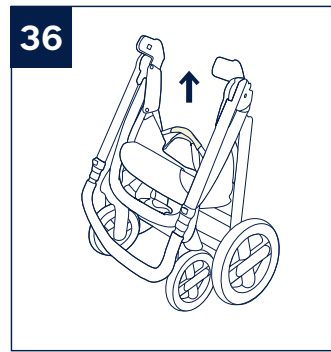
nuna®





**請妥善保存本說明書
以備不時之需!**

使用前請仔細閱讀本說明書並請妥善保存供以後參照。如果不按照本說明書可能會導致寶寶的重傷或死亡



目錄

產品資訊	2
警告	4
產品組件及各部位名稱	7
安裝手推車	8
打開手推車	8
安裝前輪	8
安裝後輪	8
安裝遮陽篷	8
安裝扶手	9
使用手推車	9
使用安全扣	9
調整肩帶位置	9
座椅換向	10
調整背靠角度	10
使用遮陽篷	10
前輪定向	10
使用剎車踏板	11
調節小腿靠支撐板	11
調整車手高度	11
使用座墊	11
收合手推車	12
使用配件	12
PIPA系列汽車椅	12
使用雨篷	13
使用儲物袋	13
維護與保養	14

產品資訊

產品名稱：_____

生產日期：_____

保固與售後服務

產品於保固期間內發生問題，請與零售商聯絡；若零售商無法提供服務，他們會聯絡當地的Nuna經銷商。請留意產品型號與生產日期序號。當有保固需求時，請提供以上產品資訊。請至nuna.eu網站登記您購買的產品。

保固條件

保固始於產品購買日。我們提供維修服務，但不提供產品退換，即使某些零件曾經過維修，也不會因此延長保固期限。Nuna有權利針對產品改善設計，是此先前製造的產品則無更換之義務。

相關保固資訊，詳見官網：www.nuna.eu/warranty

聯絡我們

我們期望不斷改進並開發新的產品，請隨時告知您對Nuna產品的意見和建議。

www.nuna.eu

品 名 IVVI savi 手推車
 產品型號 ST-28-012GL、ST-28-013GL
 適用嬰幼兒年齡 0-36個月
 最大體重 15公斤
 主要材質 塑膠、鋁/鐵、布
 淨 重 13.5kg
 尺 寸(cm) 90*65.3*118
 安全標準 CNS 12940-2013
 EN 1888:2012《歐洲安全標準》
 產 地 中國

委 製 商 巧兒宜國際股份有限公司
 (進 口 商)
 地 址 台北市內湖區瑞光路431號2樓
 電 話 02-27973000
 統一編號 52603333

代 理 商 杏豐實業股份有限公司
 地 址 台北市中華路一段59號10樓之1
 電 話 02-66358858
 統一編號 16998578

警告

本產品須由成人進行組裝。

本手推車適合體重**15**公斤以下的寶寶使用，不符合使用條件的寶寶會對手推車造成損壞。

六個月大以下的嬰幼兒應同時使用腰部及胯部的安全帶。

請勿擺放超過**4.5**公斤的物件於置物籃內，以免導致手推車不穩定而產生危險。

不得將寶寶單獨留置於手推車上無人看護。

不得同時乘坐兩位及以上寶寶或附載其它的物品、附件於手推車上。

超載或不正確的折疊及使用非經核准的零附件都可能造成手推車損壞、故障或不安全，請務必閱讀說明書。

使用前請仔細閱讀本說明書並請妥善保存供以後參照。如果不按照本說明書可能會影響乘坐寶寶的安全。

寶寶乘坐時，安全帶或束縛系統必須正確的扣合及使用。

當調整手推車上之任何可活動配件時，必須確定寶寶與手推車保持安全距離。

使用時請扣好安全帶，以免寶寶滑入腿部開口外而造成窒息。

禁止在樓梯上使用手推車。

使用時請遠離火源、高溫、水池或電源之附近範圍。

不可讓寶寶站立或倒坐於手推車上。

不可將手推車放置於馬路、坡道或危險場所。

使用前，請確保所有鎖定裝置都已處於鎖定狀態。

請勿將任何繩索或索帶類物件懸掛於寶寶頸部附近，或扣在產品及玩具上，以免導致意外窒息。

請勿放置任何物品在車手、背靠後面或車台側面，以免影響手推車的穩定性。

寶寶乘坐於手推車內時，不可將整個手推車往上提。

請勿將寶寶放到置物籃內。

請不要讓寶寶爬手推車，以免翻覆。

為避免手指夾傷問題，收合及展開手推車時，請務必小心。

寶寶接近手推車前，請確認手推車已完全打開或收合。

使用前請確定各部件安裝牢固以確保安全。

保持寶寶遠離遮陽篷以免造成窒息。

停泊此手推車時務必確實使用所有之剎車裝置。

當發現手推車損壞時，應立即停止使用。

請勿使用其它廠商提供的零部件。

本產品不適用於跑步和滑冰，只適合以步行速度使用。

使用本產品前，請取掉PE袋和包裝材料並銷毀，並放到嬰兒和兒童觸摸不到的地方。

供新生兒使用時，應使用最斜躺位置。

請勿允許您的寶寶將本產品當玩具玩耍。

當放入和抱出寶寶時，應鎖定剎車裝置。

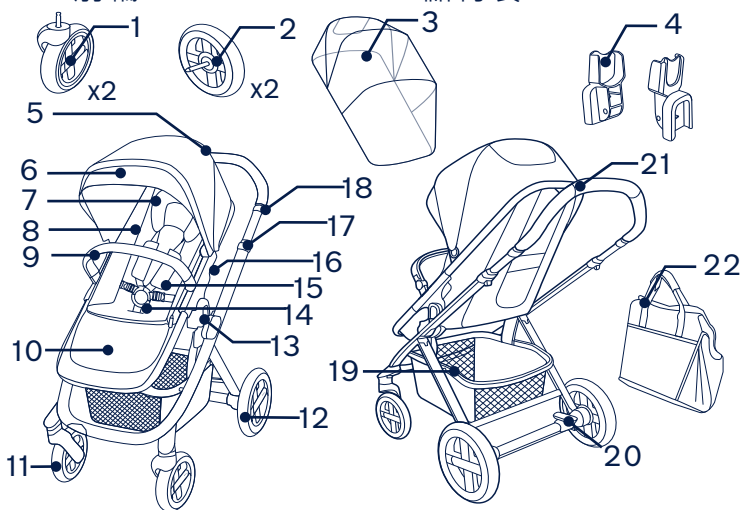
遇緊急事故時，迅速將乘坐的兒童移離現場。

產品組件及各部位名稱

組裝前請確認所有部件已經齊全，如有遺漏，請與零售商聯繫。本產品無需工具進行組裝：

! 窒息危險：請移除並丟棄輪子上及輪軸上的保護塞

- | | |
|-----------|--------------|
| 1 前輪 (2個) | 12 後輪 |
| 2 後輪 (2個) | 13 座椅底座 |
| 3 雨篷 | 14 三/五方向安全扣具 |
| 4 汽車椅卡座 | 15 肩帶護片 |
| 5 手推車 | 16 座椅釋鎖按鈕 |
| 6 遮陽篷 | 17 收合按鈕 |
| 7 頭靠 | 18 車手調整按鈕 |
| 8 座墊 | 19 置物籃 |
| 9 扶手 | 20 剎車踏板 |
| 10 小腿靠 | 21 車手 |
| 11 前輪 | 22 儲物袋 |



安裝手推車 (圖片請參閱前面圖示部分)

打開手推車

- 1 向上拉起車手打開車台(1) , 將座椅安裝到車架上(2)
- 2 安裝前 , 請先檢查確認手推車已完全打開。

安裝前輪

- 1 將前輪套入前腳 , 聽到“咔嚓”聲表示前輪已安裝到位(3)
- 2 按壓前輪釋鎖按鈕(4)-1 , 同時向下拉(4)-2 , 即可拔出前輪。

安裝後輪

- 1 將後輪套入後腳 , 聽到“咔嚓”聲表示後輪已安裝到位(5)
- 2 按壓後輪釋鎖按鈕(6)-1 , 同時向外拉(6)-2 , 即可拔出後輪。

安裝遮陽篷

- 1 組裝遮陽篷 , 將遮陽篷卡座安裝到座椅上 , 然後拉好拉鏈(7) (8)
- 2 打開拉鏈 , 然後將遮陽篷卡座取下 , 即可拆卸遮陽篷(9)

安裝扶手

- 1 將扶手卡槽對準扶手座插入即可(10)
- 2 按壓扶手兩側釋鎖按鈕 (11)-1 , 兩側同時向外拉即可拆卸扶手(11)-2
- 3 手推車組裝完成後如圖 (12) 所示。

使用手推車

使用安全扣

- 1 按壓安全扣中間按鈕 , 鬆開安全扣(13)
- 2 將肩帶扣依次插入腰帶扣(14) 和母扣內(15) 安裝安全扣(16)
- 3 滑動固定扣以便調整安全帶至適當長度 , 配合兒童身型(17)

調整肩帶位置

移動肩帶上端 , 即可上下調整肩帶位置(18)

- ⚠ 為了防止寶寶跌落 , 寶寶乘坐時必須繫上安全帶。
- ⚠ 請牢牢地繫上安全帶 , 並注意寶寶與安全帶之間須可以放進一個手掌的厚度。
- ⚠ 請勿交叉使用肩帶 , 以免對寶寶頸部造成壓迫。

座椅換向

- 1 座椅可以換向，可以讓媽媽和寶寶面對面。
- 2 按壓座椅兩側釋鎖按鈕，同時提起座椅(19)，改變座椅方向，然後插入座椅底座(20)

調整背靠角度

- 1 背靠可3段式角度調節。
- 2 調高背靠角度時，拉起背靠調整按鈕(21)-1將背靠向上推即可(21)-2
- 3 調低背靠角度，拉起背靠調整按鈕(21)-1向下調整至所需的背靠角度(21)-2

⚠ 請勿拆卸背靠管。

使用遮陽篷

- 1 將遮陽篷向上推，即可打開遮陽篷(22)
- ⚠ 在兒童需要休息時，拉開遮陽篷拉鏈(22)-1即為全罩式遮陽篷方便兒童休息。
- 2 遮陽篷收合時向後拉即可(22)
- 3 使用天窗時，卷起天窗擋片並用磁鐵固定(23)

前輪定向

- 1 鎖定時，向下按壓前輪定向按鈕(24)即可固定前輪前行方向。
- 2 當在碎石路面或不平路面推行時，建議鎖定前輪，便能更輕鬆地操控手推車。

使用剎車踏板

- 1 準備剎車時，踩下剎車踏板後方，即可完成剎車動作(25)
- 2 打開剎車時，踩下剎車踏板前方，即可完成釋鎖動作(26)

⚠ 手推車停止前進時，請鎖定剎車踏板。

調節小腿靠支撐板

- 1 依不同使用需求，小腿靠共有2個段位可供調節。
- 2 段位調高時，將小腿靠支撐板由下往上推即可。
- 3 段位調低時，按壓小腿靠的調整按鈕(27)-1，同時向下調節小腿靠支撐板(27)

調整車手高度

- 1 為方便推行，車手有6種段位可供使用。
- 2 向後拉車手兩側的調整按鈕(28)-1同時向前後移動車手至適合段位(28)-2

使用座墊

拆卸座墊時，請打開座墊外圍拉鏈即可取掉座墊(29)

- ⚠ 當天氣轉涼時，使用座墊更保暖舒適。
- ⚠ 當天氣炎熱時，可拆卸座墊直接使用透氣通風的網孔座椅。

收合手推車

車台收合前請拆卸座椅(19)

⚠ 請保管好座椅。

- 1 向後拉車手兩側的收合按鈕，然後將車手向前壓即可收合手車(30)
- 2 車台收合後，可用置物籃內的提把運送車台(36)

使用配件

⚠ 因產品型號的不同，並非所有手推車均附以下配件。

PIPA系列汽車椅

當配合Nuna汽車椅使用時，請依以下步驟：

- 1 安裝汽車椅卡座，放置汽車椅卡座卡合到座椅底上，聽到“咔嚓”聲表示汽車椅卡座卡合到位(31)
- 2 安裝汽車椅，放置汽車椅卡盒到汽車椅卡座上(32)聽到“咔嚓”聲表示汽車椅卡合到位(33)
- 3 移除汽車椅，按壓汽車椅兩側的釋鎖按鈕(34)-1同時向上提起汽車椅即可(34)-2
- 4 移除汽車椅卡座，向外拉起汽車椅卡座上的釋鎖按鈕同時向上提起汽車椅卡座即可(35)

⚠ 關於使用汽車椅和汽車椅卡座有任何問題，請參考說明書。

⚠ 請勿收合已安裝汽車椅的手推車。

使用雨篷

將雨篷套到座椅上(37)

- ⚠ 使用雨篷時，請隨時注意並確認雨篷內有良好的通風。
- ⚠ 不使用雨篷時，請先確認雨篷已清潔並乾燥，再收納。
- ⚠ 請勿收合已罩上雨篷的手推車。
- ⚠ 天氣炎熱時，請勿將兒童放在裝有雨篷的手推車內。

使用儲物袋

- 1 儲物袋通過磁鐵可固定在車架上(38)(39)
- 2 打開磁鐵可從車架上移除儲物袋(40)(41)

維護與保養

IVVI savi需要您的仔細維護與保養。

以下車台部位可用濕布清潔:

車架、塑膠零件與座布。

請勿以砂紙、漂白水清潔本手推車，否則將造成壞損。持續曝曬於陽光下可能導致車台零件變色。請勿將手推車長時間放置潮濕的環境中。

出於對安全的考慮，請只選購**Nuna**原廠零件。

關於洗滌方式，請參考洗滌標上內容。

為確保手推車可長期使用，手推車於雨天使用之後請以軟質可吸水布料擦拭。

長期使用之後，在正常狀況下，座布可能產生褪色、磨損或撕裂。

定期檢查您的手推車功能是否正常與零件是否鬆弛磨損或脫落。若發現上述狀況，請立即停止使用手推車。