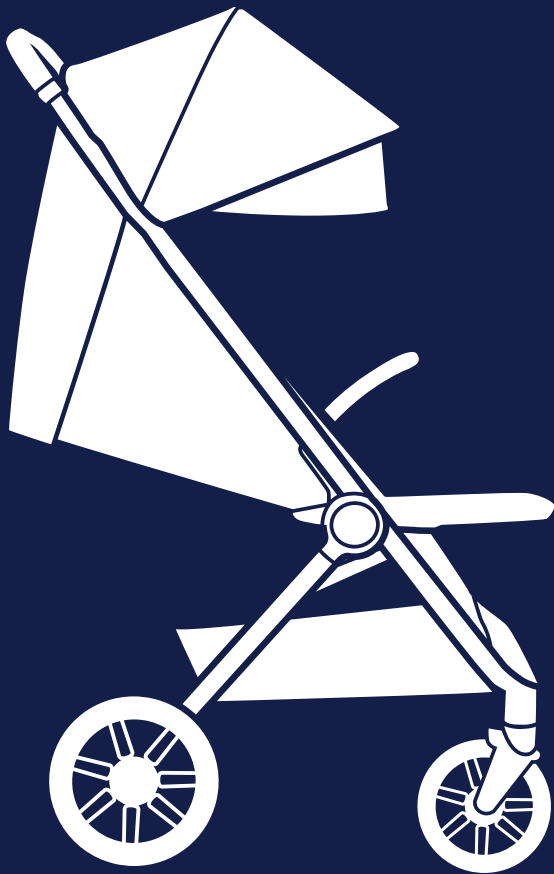


nuna®



trvlx™



Thank you!

You've just purchased a Nuna product, and you can be sure that your child is getting the best there is. Our products are expertly engineered for safety, with luxury fabrics and sophisticated style. Whatever made you fall in love with Nuna, rest assured your adventures with your little one will be easier from now on, freeing you to enjoy more happy family moments together.



**IMPORTANT!
KEEP THESE
INSTRUCTIONS FOR
FUTURE REFERENCE:
*READ CAREFULLY***

Contents

Product Information	4
Product Registration (USA consumers only)	
Limited Warranty	
Contact	
Child Usage Requirements	5
Warnings	6–8
Parts List	10
Product Setup	12
Product Use	18
Accessories	28
Cleaning and Maintenance	30
Français (FR)	34

Product Information

Model Number: _____

Manufactured in (date): _____

Product Registration (Applicable for US residents only)

Please fill in the above information. The model number and the manufactured in date are located on a label on the stroller frame. Fill out the prepaid registration postcard attached to the product and mail it today.

To register your product, please visit:

www.nunababy.com

Click on the “Register Gear” link on the homepage.

Limited Warranty

We have purposely designed our high-quality products so that they can grow with both your child and your family. Because we stand by our product, our gear is covered by a custom limited warranty per product, starting from the day it was purchased. Please have the proof of purchase, model number and manufactured in date available when you contact us.

For warranty information please visit:

USA:

www.nunababy.com/warranty

Canada:

www.nunababy.ca/en/about-us/1143-warranty

Contact

For replacement parts, service, or additional warranty questions, please contact our customer service department.

In the USA:

infousa@nunababy.com

www.nunababy.com

1.855.NUNA.USA

In Canada:

Nuna Canada

2520 AV Marie-Curie

St-Laurent, QC, H4S 1N1

1-800-667-4111

www.nunababy.ca

Child Usage Requirements

This stroller is suitable for use with children who meet the following requirements:

Weight: up to 50 lb (22.7 kg)

Height: up to 45 inches (114.3 cm)

When using the stroller frame with a PIPA™ series infant carrier, refer to the child usage requirements listed in the infant carrier instruction manual.

⚠️ WARNING

Failure to follow these warnings and instructions could result in serious injury or death.

A child's safety is your responsibility. **NEVER** leave your child unattended.

To avoid any danger of suffocation, remove all plastic covers before using the stroller and destroy or keep away from babies and children!

Keep small parts away from children as they pose a choking hazard.

Discontinue using the stroller if it becomes damaged or broken.

DO NOT make any changes or modifications to the stroller that are not specified in this manual.

Use original Nuna parts and accessories only.

Overloading, incorrect folding, and using accessories other than those approved by Nuna, e.g. child seats, bag hooks, rain covers, buggy boards, etc., may damage or make the stroller unsafe.

Use of the stroller with a child weighing more than 50 lb (22.7 kg) or taller than 45 inches (114.3 cm) in height will cause excessive wear and stress on the stroller, and could create an unstable condition. Use the stroller with only one child at a time.

To prevent a hazardous, unstable condition, do not place more than 10 lb (4.5 kg) in storage basket, and never place purses, shopping bags, parcels or other items on the handle or canopy.

DO NOT use storage basket as a child carrier.

Avoid serious injury from falling or sliding out. **ALWAYS** use seat belt. After fastening buckles, adjust belts to get a snug fit around your child.

Child may slip into leg openings and strangle.

NEVER use in reclined carriage position unless the calf support is raised to cover the front opening and the fabric flaps are snapped to the side of the stroller seat.

AVOID FINGER ENTRAPMENT Use care when folding and unfolding the stroller. Be certain the stroller is fully erected and locked before allowing your child near the stroller.

STRANGULATION HAZARD Do not place items with a string around your child's neck, suspend strings from the stroller, or attach strings to toys.

DO NOT let your child play with the stroller.

ALWAYS keep your child in view while in the stroller.

NEVER allow your child to stand on the stroller.

The parking brake **MUST** be engaged when the stroller is stopped and when placing and removing child.

Negotiate curbs and rough ground carefully. Repeated impact could cause damage to the stroller.

The stroller is to be used only at walking speed and is not intended for use while jogging, skating, etc.

NEVER use the stroller on stairs or escalators. You may suddenly lose control of the stroller or your child may fall out.

The stroller does not replace a crib or a bed. Should your child need to sleep, they should be placed in a crib or sleeping area based on your child's requirements.

ALWAYS allow the fabric to dry naturally away from direct heat.

DO NOT leave the stroller exposed in the vicinity of a strong source of heat, i.e. a radiator or open fire, or store the stroller in a damp place.

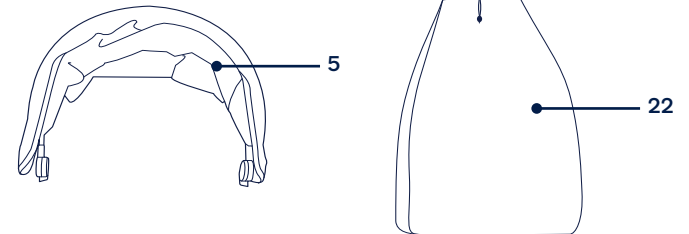
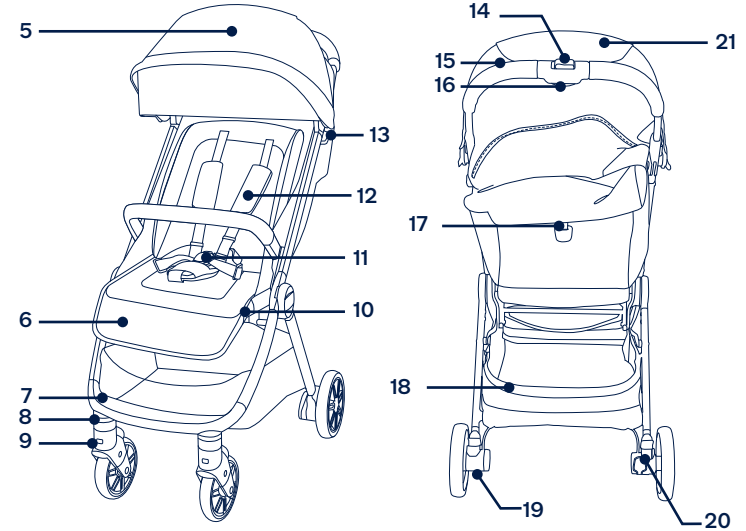
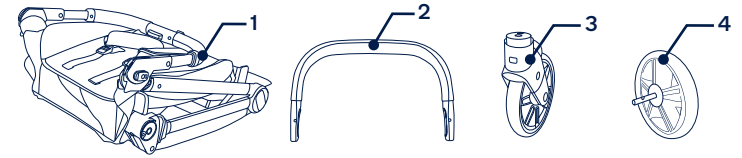
Magnetic Harness Buckle: The buckle and buckle clips contain magnets. If your child has a medical condition that prohibits the use of magnets near the child, do not use the stroller. Contact Nuna to discuss a solution.

Be mindful of the possible interaction of magnets in buckles and certain electronic devices.

Parts List

Make sure all parts are available before assembly.
If any part is missing, please contact Nuna (see page 5 for information). No tools are required for assembly.

- | | |
|-----------------------------------|------------------------------|
| 1 Stroller Frame | 12 Shoulder Harness Pad |
| 2 Armbar | 13 Infant Carrier Lock |
| 3 Front Wheel (x2) | 14 Secondary Lock |
| 4 Rear Wheel (x2) | 15 Handle |
| 5 Canopy | 16 One-Hand-Fold Button |
| 6 Calf Support | 17 Recline Adjustment Handle |
| 7 Footrest | 18 Storage Basket |
| 8 Front Swivel Lock | 19 Rear Wheel Release Button |
| 9 Front Wheel Release Button | 20 Rear Brake Lever |
| 10 Calf Support Adjustment Button | 21 Canopy Window |
| 11 Buckle | 22 Carry Bag |



Product Setup

Open Stroller

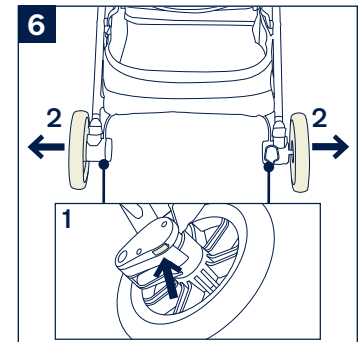
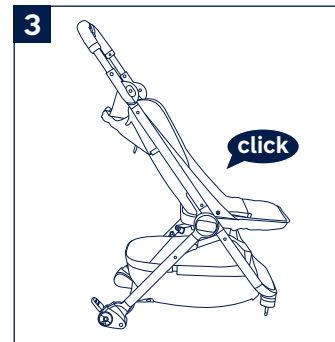
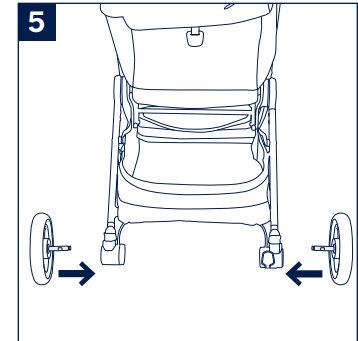
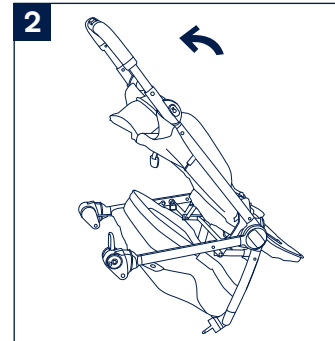
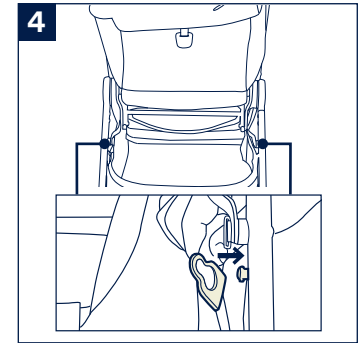
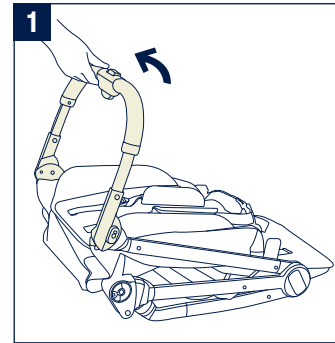
- 1 - Take the stroller frame out. Rotate the stroller handle up.
 - 2 - Open the stroller frame.
 - 3 - A “click” sound means the stroller frame is open completely.
- ⚠ Check that the stroller is completely latched open before continuing.

Storage Basket

- 4 - Hook the storage basket on the rear legs on both sides.

Rear Wheels

- 5 - Insert the rear wheels into the rear legs. A “click” sound means the rear wheel is assembled completely.
- ⚠ Check that the wheels are securely attached by pulling on them.
- 6 - To remove the rear wheel, press the release button (1) and detach the rear wheel from the rear leg (2).



Front Wheels

1 - Insert the front wheels into the front legs. A “click” sound means the wheel is assembled completely.

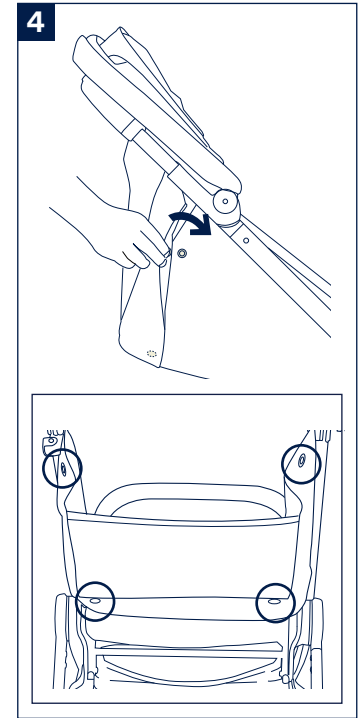
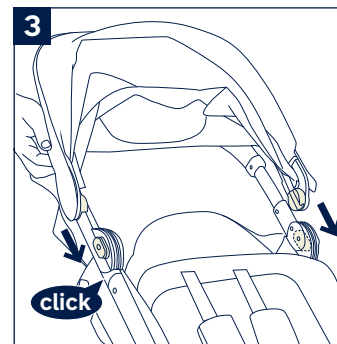
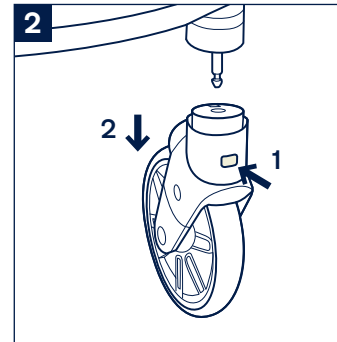
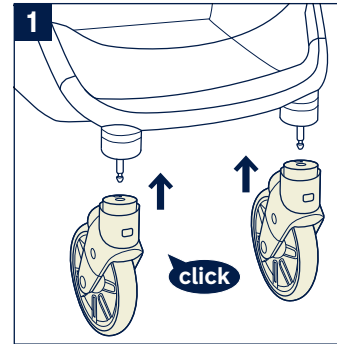
⚠ Check that the wheels are securely attached by pulling on them.

2 - To remove the front wheel, press the release button (1) and then detach the front wheel from the front leg (2).

Canopy

3 - Slide the canopy mounts onto the stroller. A “click” sound means the canopy is assembled completely.

4 - Fasten the four snaps on the back of the canopy.



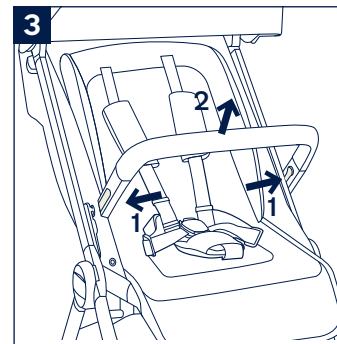
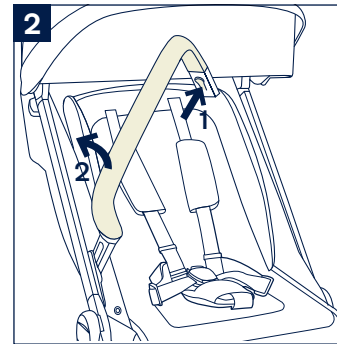
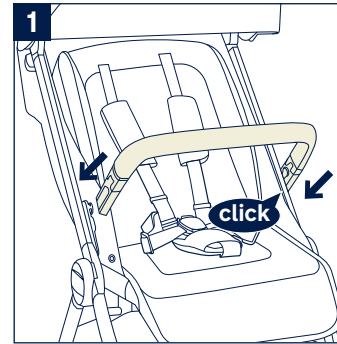
Armbar

⚠ It is always recommended that the armbar be used, but it is not a restraint device. Always secure the child with the harness.

- 1** - Align the armbar ends with the armbar mounts (the Nuna logo should be right side up, facing out), and insert until it clicks into place. A “click” sound means the armbar is assembled completely.
- 2** - To rotate the armbar, press the armbar release button on one side (**1**) and rotate the armbar from the other side (**2**).
- 3** - To remove the armbar, press the armbar release buttons (**1**) and pull the armbar out (**2**).

Check Setup

- Stroller frame is latched open
- Rear and front wheels are securely attached
- Canopy is securely attached
- Armbar is securely attached



Product Use

Securing Your Child

- ⚠ The parking brake **MUST** be engaged when the stroller is stopped and when placing and removing child.
- ⚠ To avoid serious injury from falling or sliding out, always secure your child with the harness.

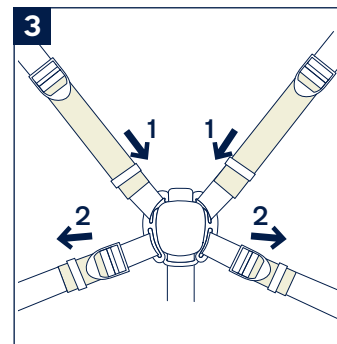
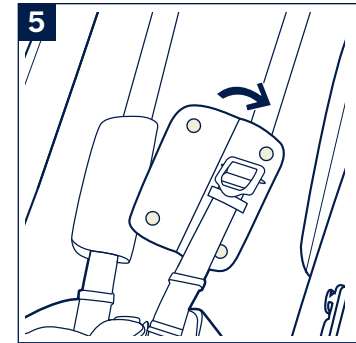
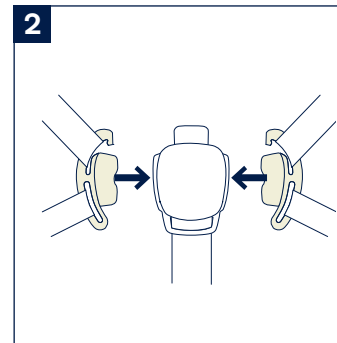
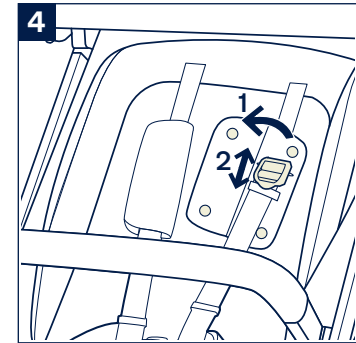
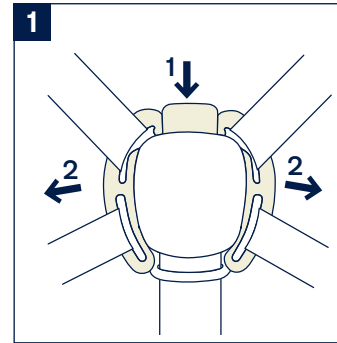
- 1 - Push the top button on the buckle to release the buckle latch and remove the magnetic clips.

Place your child in the stroller.

- 2 - Insert the magnetic clips into the buckle.
- 3 - Fit the harness snugly to your child by sliding the adjustment straps to tighten (1). Then pull the waist adjustment straps out (2).

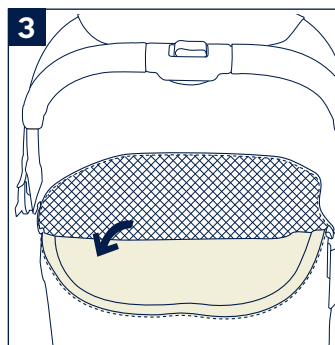
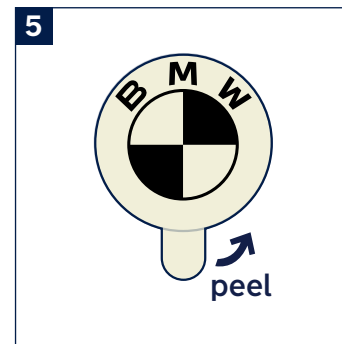
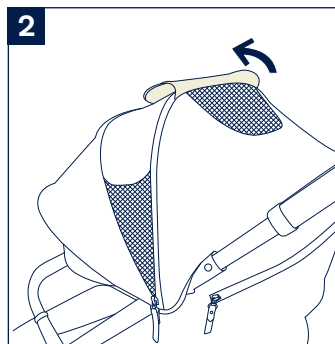
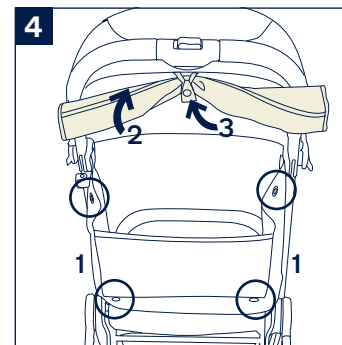
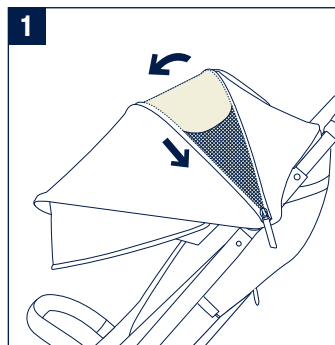
Shoulder Harness Position

- 4 - For added adjustment, unsnap the shoulder harness pads (1) and move the upper shoulder harness buckles up or down (2).
- ⚠ Make sure the harness is adjusted properly and your child is snugly secured. The space between the child and the shoulder harness should be about the thickness of one finger. **DO NOT** cross the shoulder belts. This will cause pressure on your child's neck.
- 5 - Snap the harness pad closed over the harness strap.



Canopy

- 1 - Open the zipper on the canopy for extra shade.
- 2 - For added ventilation, flip the canopy window cover up.
- 3 - For added air flow, unzip the back zipper to expose the mesh.
- 4 - To open the back of the canopy completely, undo the four snaps (1), roll up the fabric (2), thread the strap through the loop at the top of the canopy and fasten the snap to secure (3).
- 5 - **⚠** Before using the stroller, peel off the protective film covering the BMW logo button located on the rear canopy panel.



Recline

- 1 - To raise the recline, push the backrest up.
- 2 - To recline the backrest, pull the recline adjustment handle down.

Calf Support

The calf support has 3 positions.

- 3 - To raise the calf support, lift up.

To lower the calf support, press the adjustment buttons on the underside of the calf support (1) and push down (2).

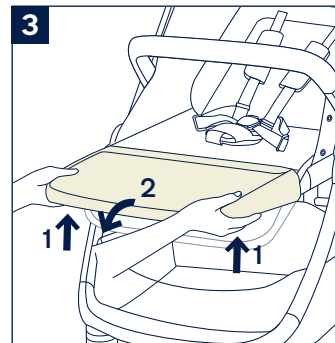
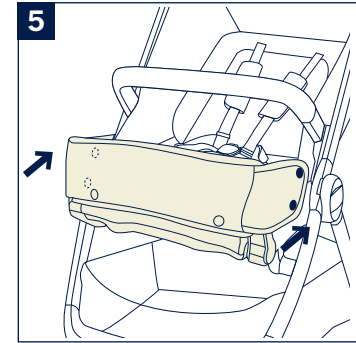
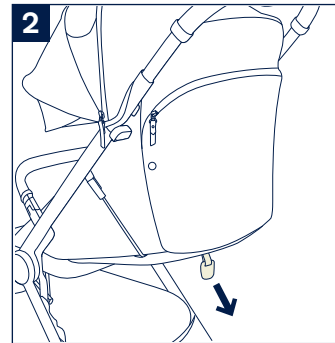
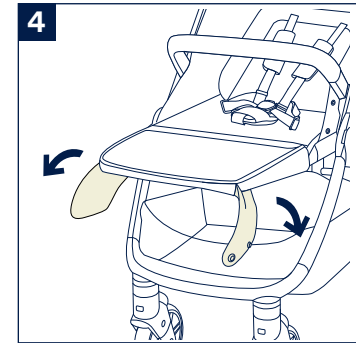
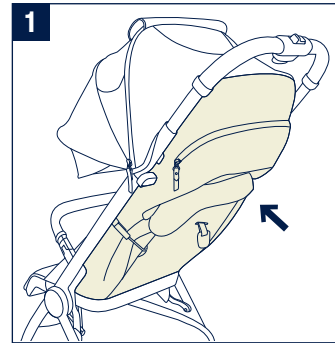
Full Recline

⚠ Child may slip into leg openings and strangle.

NEVER use in reclined carriage position unless the calf support is fully raised to cover the front opening and the fabric flaps are snapped to the side of the stroller seat.

DO NOT use enclosure with an older child that can push up on hands and knees or crawl out.

- 4 - Fully recline the seat, and pull the flaps out from the bottom of the calf support.
- 5 - Fasten the flaps to the snaps on the outside of the seating area on both sides of the seat.



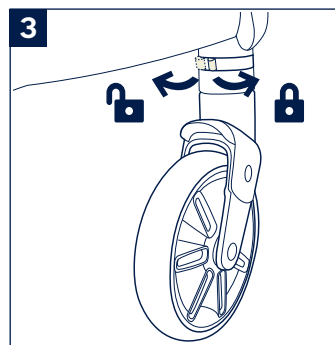
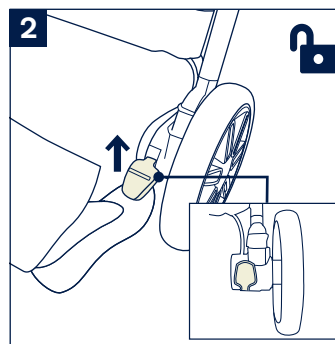
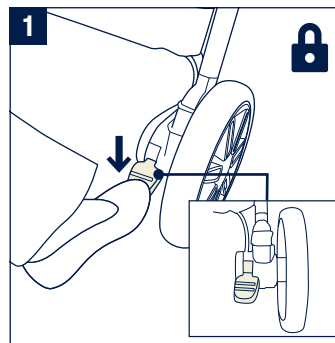
Brake

- 1 - To lock the rear wheels, step down on the brake lever.
 - 2 - To unlock the rear wheels, lift up on the brake lever.
- ⚠** Always apply the brake when the stroller is stopped.
Push the stroller slightly to ensure the brake is engaged.

Front Swivel Locks

It is recommended to use the front swivel locks on uneven surfaces.

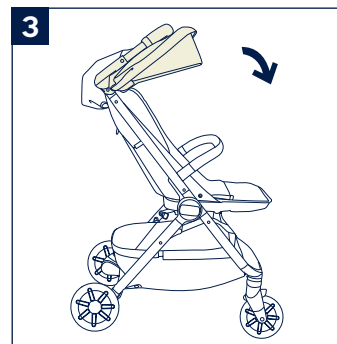
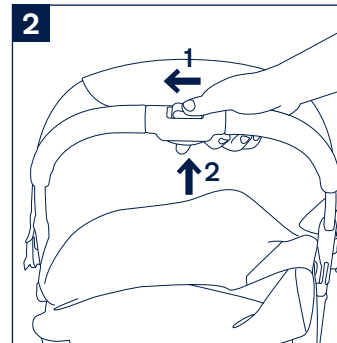
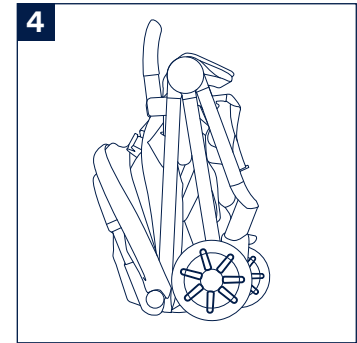
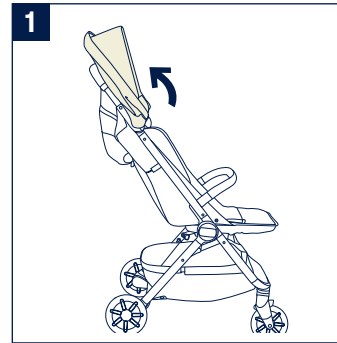
- 3 - Lock or unlock the front wheels by turning the swivel lock as shown.



Fold

! Ensure that the front swivel locks are unlocked before folding the stroller.

- 1 - Fold the canopy.
- 2 - Slide the lock against the handle (1) and then squeeze the folding button (2).
- 3 - Fold the top of the stroller down.
- 4 - The frame can fold and stand on its own.



Accessories

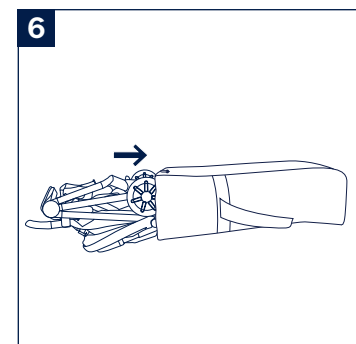
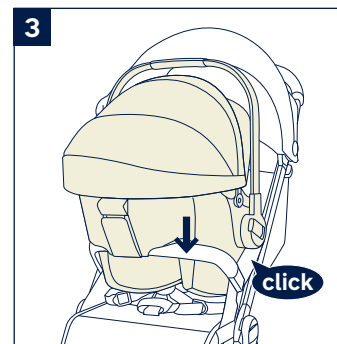
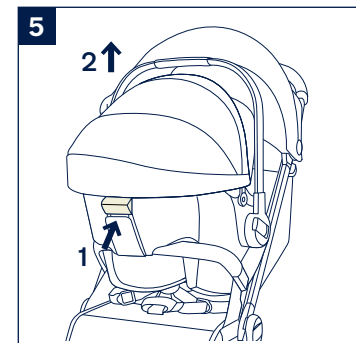
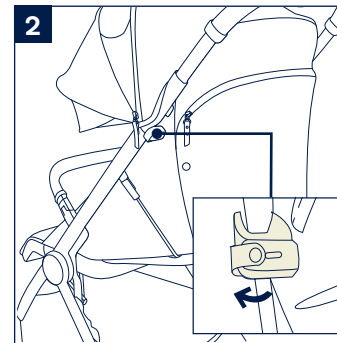
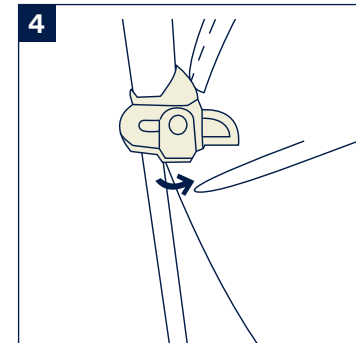
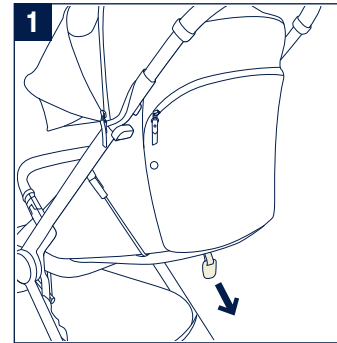
PIPA™ Series Infant Carrier*

For infant carrier assembly and usage, please refer to the infant carrier instruction manual.

- 1 - Recline the stroller seat to the lowest position.
Push the canopy to the rear of the stroller and attach the armbar.
- 2 - Release the infant carrier lock.
- 3 - Place the infant carrier on the stroller so it sits over the armbar.
- 4 - Close the infant carrier lock to secure the infant carrier on the stroller.
- ⚠ Pull up on the infant carrier to check that it is fully locked to the stroller.
- ⚠ Remove the infant carrier before folding the stroller.
- 5 - To remove the infant carrier, release the infant carrier lock, squeeze the release handle (1), and lift the infant carrier up (2).

Carry Bag

- 6 - Put the folded stroller into the carry bag and close the bag using the drawstring.



*Sold separately

Cleaning and Maintenance

Clean the frame, plastic parts, and fabric with a damp cloth, but do not use abrasives or bleach. Do not use silicon lubricants as they will attract dirt and grime. Do not store your stroller in a damp place.

Clean the stroller wheels regularly with water and remove any dirt.

To ensure long-lasting use, wipe off this product with a soft, absorbent cloth after using it in rainy weather.

Refer to the care label attached to the fabric for washing and drying instructions.

It is normal for fabric to color from sunlight and to show wear and tear after a long period of use, even when used normally.

For safety reasons, only use original Nuna parts.

Check regularly if everything functions properly. If any parts are torn, broken, or missing, stop using this product.



MERCI!

Vous venez d'acheter un produit Nuna, et vous pouvez être sûr que votre enfant reçoit ce qu'il y a de mieux. Nos produits sont soigneusement conçus en matière de sécurité, avec des tissus luxueux et un style sophistiqué. Quelle que soit la raison pour laquelle vous êtes tombé amoureux de Nuna, soyez assuré que vos aventures avec votre enfant seront plus faciles à partir de maintenant afin de profiter de plus de moments heureux en famille.



**IMPORTANT !
CONSERVEZ CÉS
INSTRUCTIONS POUR
UNE UTILISATION
FUTURE !
*LIRE ATTENTIVEMENT***

Contenu

Informations sur le produit	36
Enregistrement du Produit (pour les résidents américains seulement)	
Garantie	
Contact	
Conditions d'utilisation de la poussette	37
Mises en garde	38
Liste des pièces	42
Installation du produit	44
Utilisation du produit	50
Accessoires	60
Nettoyage et entretien	62

Informations sur le produit

Numéro du modèle: _____

Date de fabrication: _____

Enregistrement du Produit (pour les résidents américains seulement)

Veillez remplir les renseignements ci-dessus. Le numéro de modèle et la date de fabrication se trouvent sur l'étiquette sur le cadre de la poussette. Remplissez la carte postale d'enregistrement prépayée jointe au produit et postez-la dès aujourd'hui.

Pour enregistrer votre produit, veuillez-vous rendre à:

www.nunababy.com

Cliquez sur le lien « Enregistrement d'un produit » sur la page d'accueil.

Garantie

Nous avons conçu spécialement nos produits de haute qualité afin qu'ils puissent accompagner le développement de votre enfant et de votre famille. Nous soutenons notre produit en couvrant notre matériel par une garantie personnalisée, commençant le jour de son achat.

Ayez la preuve d'achat, le numéro de modèle et la date de fabrication à votre disposition lorsque vous nous contactez.

Pour des informations sur la garantie, veuillez vous rendre sur le site suivant :

États-Unis:

www.nunababy.com/warranty

Canada:

www.nunababy.ca/fr/about-us/1143-warranty

Contact

Pour des informations sur les pièces de rechange, le service ou des questions supplémentaires sur la garantie, veuillez contacter notre service client.

Aux États-Unis:

infousa@nunababy.com

www.nunababy.com

1.855.NUNA.USA

Au Canada:

Nuna Canada

2520 AV Marie-Curie

St-Laurent, QC, H4S 1N1

1-800-667-4111

www.nunababy.ca

Exigences d'utilisation par les enfants

Ce siège de poussette est adapté aux enfants répondant aux exigences suivantes:

Poids: jusqu'à 22,7 kg (50 lb) maximum

Taille: Jusqu'à 114,3 cm (45 po)

Lors de l'utilisation du cadre de la poussette avec un porte-bébé de la série PIPA™, consultez les exigences d'utilisation par les enfants apparaissant dans les manuels d'utilisation.

MISE EN GARDE

Ne pas suivre ces avertissements et instructions peut conduire à de sérieuses blessures ou la mort.

La sécurité d'un enfant est votre responsabilité. **Ne JAMAIS** laisser votre enfant sans surveillance.

Pour éviter tout risque de suffocation, retirer toutes les protections en plastique avant d'utiliser la poussette et les détruire ou les garder hors de portée des bébés et des enfants!

Conserver les petites pièces à l'écart des enfants, car elles présentent un risque d'étouffement.

Cesser d'utiliser cette poussette si celle-ci est endommagée ou brisée.

NE PAS apporter de changements ou de modifications à cette poussette qui ne sont pas spécifiés dans ce manuel.

Utiliser uniquement des pièces et accessoires d'origine Nuna.

La surcharge, le pliage incorrect et l'utilisation d'accessoires autres que ceux approuvés par Nuna, comme les sièges d'enfant, les crochets de sac, les habillages de pluie, les planches de poussette, etc. peuvent endommager cette poussette ou la rendre dangereuse.

L'utilisation de cette poussette avec un enfant pesant plus de 22,7 kg (50 lb) ou dont la taille est supérieure à 114,3 cm (45 po.) entraînera une usure excessive de la poussette et la surcharge et pourrait créer une condition instable. Utiliser la poussette avec un seul enfant à la fois.

Pour éviter une condition dangereuse, ne placez pas plus de 4,5 kg (10 lb) dans le panier de rangement et ne placez jamais de sacs à main, de sacs à provisions, de paquets ou d'autres objets sur la poignée ou sur la capote.

NE PAS utiliser le panier de rangement comme porte-enfant.

Éviter les blessures graves en cas de chute ou de glissement. **TOUJOURS** utiliser la ceinture de sécurité. Après avoir attaché les boucles, ajuster les ceintures pour qu'elles tiennent bien autour de l'enfant.

L'enfant peut glisser dans les ouvertures pour jambes et s'étrangler.

NE JAMAIS utiliser la poussette inclinée en position de transport à moins que le repose-jambes ne soit soulevé pour couvrir l'ouverture avant et que les rabats de tissu soient fixés sur le côté du siège de la poussette.

ÉVITER LE COINCEMENT DES DOIGTS Faire attention lors du pliage et du dépliage de la poussette. S'assurer que la poussette est complètement montée et verrouillée avant de permettre à un enfant de s'approcher de la poussette.

RISQUE DE STRANGULATION Ne pas placer des articles avec une ficelle autour du cou d'un enfant, suspendre des ficelles de cette poussette ou attacher des ficelles aux jouets.

NE PAS laisser votre enfant jouer avec la poussette.

TOUJOURS garder votre enfant en vue pendant qu'il est dans cette poussette.

Ne JAMAIS permettre aux enfants de se tenir debout sur la poussette.

Le frein de stationnement **DOIT** être appliqué lorsque la poussette est arrêtée et lors de la mise en place et du retrait de l'enfant.

Négocier soigneusement les bordures et les terrains accidentés. Des chocs répétés pourraient endommager cette poussette.

Cette poussette doit être utilisée uniquement à la vitesse de marche et n'est pas destinée à être utilisée pendant le jogging, le patinage à roulettes, etc.

Ne JAMAIS utiliser la poussette dans les escaliers ou les escaliers mécaniques. Il est possible de perdre soudainement le contrôle de la poussette ou votre enfant peut tomber.

Cette poussette ne remplace pas un berceau ou un lit. Si votre enfant a besoin de dormir, il devrait être placé dans un berceau ou dans une aire de sommeil approuvée selon les besoins de votre enfant.

TOUJOURS laisser le tissu sécher naturellement, à l'abri de la chaleur directe.

NE PAS laisser cette poussette exposée à proximité d'une source de chaleur forte, c.-à-d. un radiateur ou un feu ouvert, ou entreposer cette poussette dans un endroit humide.

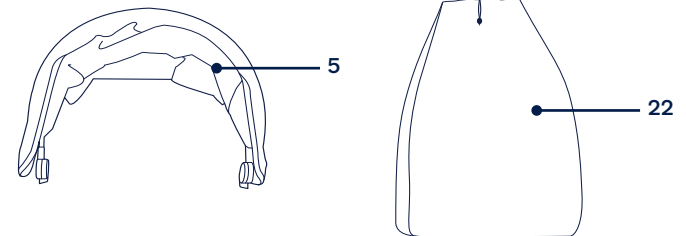
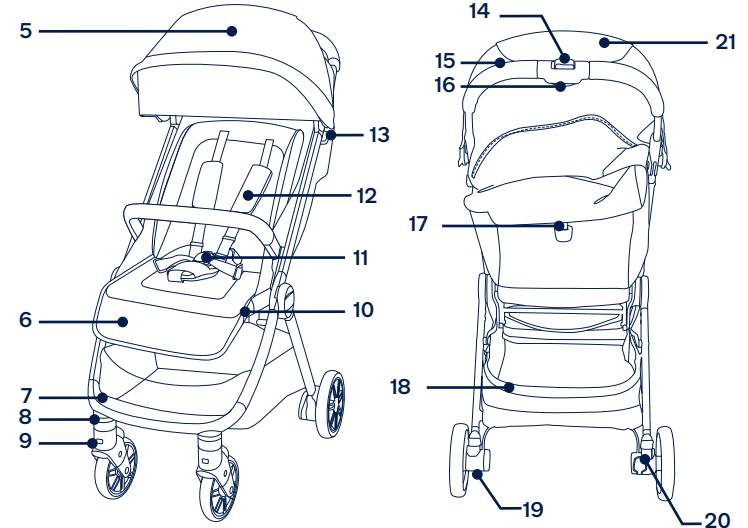
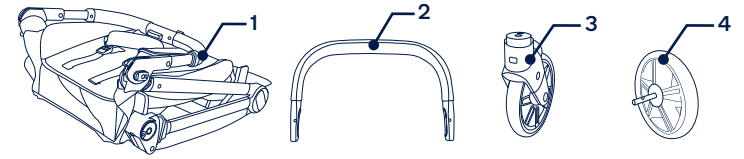
Boucle de harnais magnétique : La boucle et les clips de la boucle contiennent des aimants. Si votre enfant souffre d'un problème médical qui interdit l'utilisation d'aimants à proximité de l'enfant, n'utilisez pas la poussette. Communiquez avec Nuna pour discuter d'une solution. Soyez attentif à l'interaction possible entre les aimants des boucles et certains appareils électroniques.

Liste des pièces

S'assurer que toutes les pièces sont présentes avant le montage.

Si une pièce est manquante, contacter Nuna. Aucun outil n'est requis pour le montage

- | | | | |
|----|-------------------------------------|----|--|
| 1 | Châssis de poussette | 13 | Loquet du porte-bébé |
| 2 | Accoudoir | 14 | Loquet secondaire |
| 3 | Roue avant (x2) | 15 | Poignée |
| 4 | Roue arrière (x2) | 16 | Bouton de pliage à une main |
| 5 | Capote | 17 | Poignée de réglage de l'inclinaison |
| 6 | Repose-jambes | 18 | Panier de rangement |
| 7 | Appui-pieds | 19 | Bouton de déblocage de la roue arrière |
| 8 | Loquet pivotant avant | 20 | Levier de frein arrière |
| 9 | Bouton de déblocage des roues avant | 21 | Fenêtre de la capote |
| 10 | Bouton de réglage du repose-jambes | 22 | Sac de transport |
| 11 | Boucle | | |
| 12 | Coussin de ceinture-baudrier | | |



Installation du produit

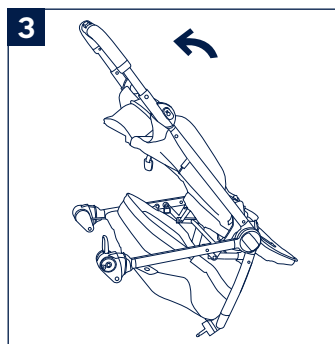
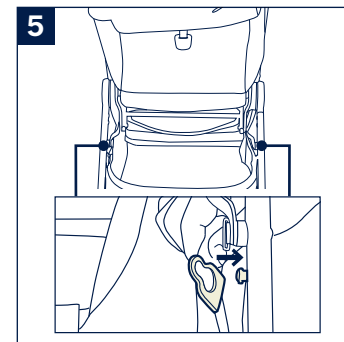
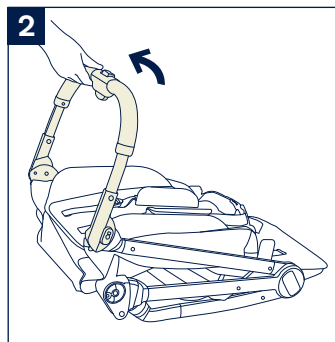
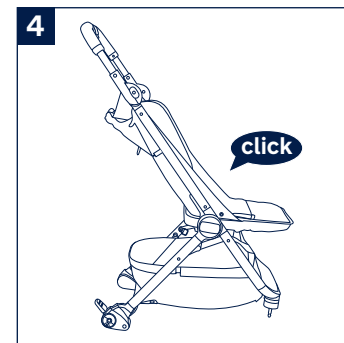
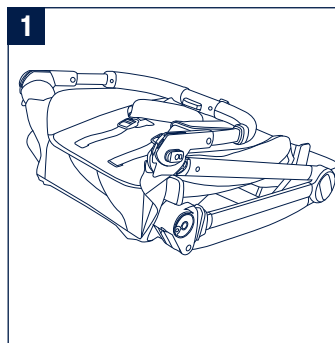
Ouvrir la poussette

- 1 - Sortir le châssis de poussette.
- 2 - Faire pivoter la poignée de la poussette vers le haut.
- 3 - Ouvrir le châssis de la poussette.
- 4 - Un « clic » signifie que le châssis de la poussette est complètement ouvert.

⚠ Avant de continuer, vérifier que la poussette est complètement ouverte.

Panier de rangement

- 5 - Accrocher le panier de rangement sur les montants arrière des deux côtés.

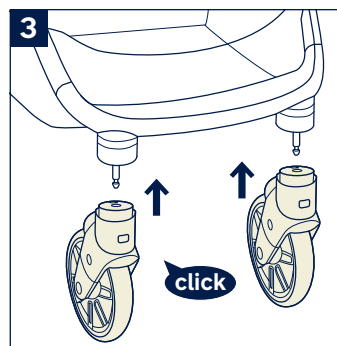
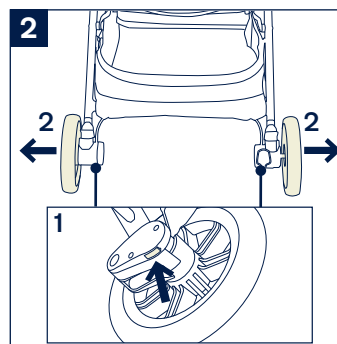
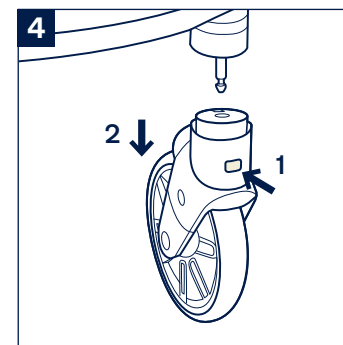
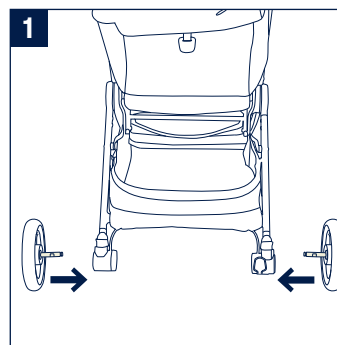


Roues arrière

- 1** - Insérer les roues arrière dans les montants arrière. Un « clic » signifie que la roue arrière est complètement assemblée.
- ⚠** Vérifier que les roues sont bien fixées en tirant dessus.
- 2** - Pour retirer la roue arrière, appuyer sur le bouton de déblocage (1) et retirer la roue arrière du montant arrière (2).

Roues avant

- 3** - Insérer les roues avant dans les montants avant. Un « clic » signifie que la roue est complètement assemblée.
- ⚠** Vérifier que les roues sont bien fixées en tirant dessus.
- 4** - Pour retirer la roue avant, appuyer sur le bouton de déblocage (1) et retirer la roue avant du montant avant (2).



Capote

- 1 - Faire glisser les supports de la capote sur la poussette. Un « clic » signifie que la capote est complètement assemblée.
- 2 - Fixez les quatre boutons-pression à l'arrière de la capote.

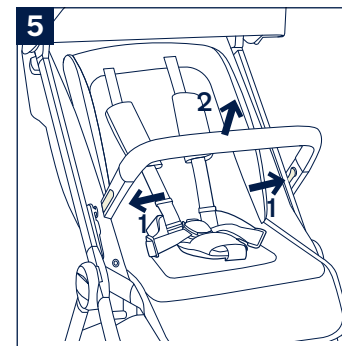
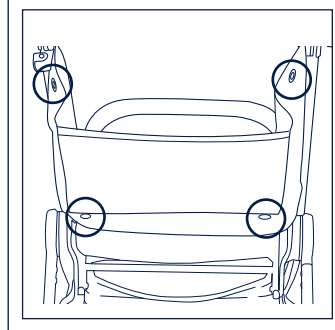
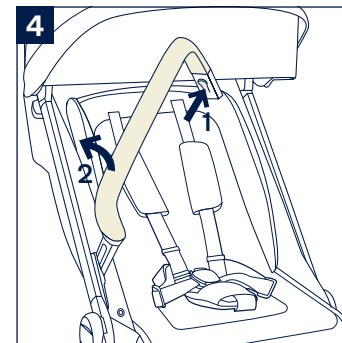
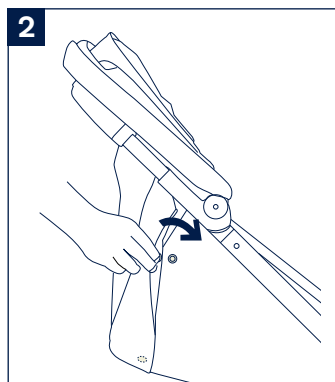
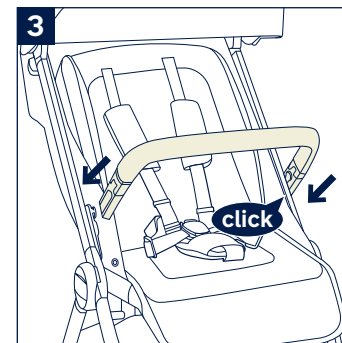
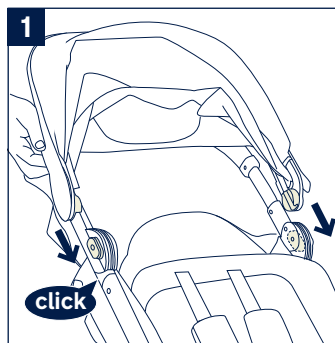
Accoudoir

⚠ Il est toujours recommandé d'utiliser l'accoudoir, mais il ne s'agit pas d'un dispositif de retenue. Toujours attacher l'enfant avec le harnais.

- 3 - Aligner les embouts de l'accoudoir avec les supports de l'accoudoir et l'insérer jusqu'à ce qu'il s'enclenche. Un « clic » signifie que l'accoudoir est complètement assemblé.
- 4 - Pour faire pivoter l'accoudoir, appuyer sur le bouton de déblocage de l'accoudoir d'un côté (1) et faire pivoter l'accoudoir de l'autre côté (2).
- 5 - Pour retirer l'accoudoir, appuyer sur les boutons de déblocage de l'accoudoir (1) et retirer l'accoudoir (2).

Vérifier l'assemblage

- Le loquet du châssis de la poussette est ouvert
- Les roues arrière et avant sont solidement fixées.
- La capote est solidement fixée
- L'accoudoir est solidement fixé



Utilisation du produit

Installer votre enfant

⚠ Le frein de stationnement **DOIT** être appliqué lorsque la poussette est arrêtée et pendant la mise en place et le retrait de l'enfant.

⚠ Pour éviter des blessures ou une chute, toujours attacher votre enfant avec le harnais.

1 - Appuyer sur le bouton supérieur de la boucle pour ouvrir le fermoir de la boucle et retirer les clips magnétiques.

Placer votre enfant dans la poussette.

2 - Insérez les clips magnétiques dans la boucle.

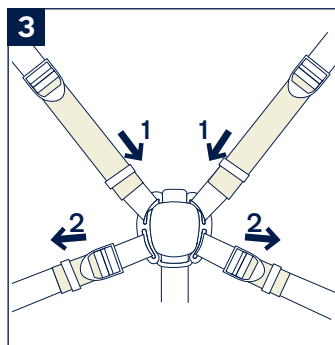
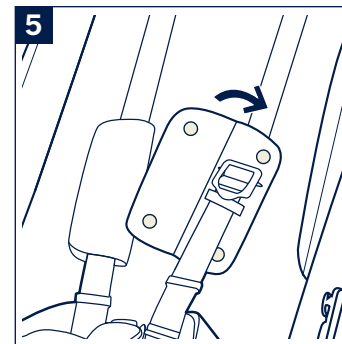
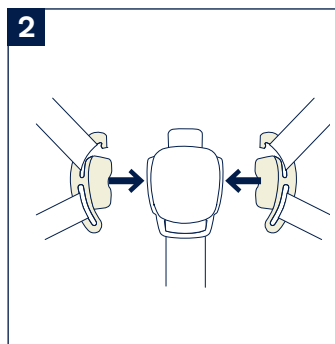
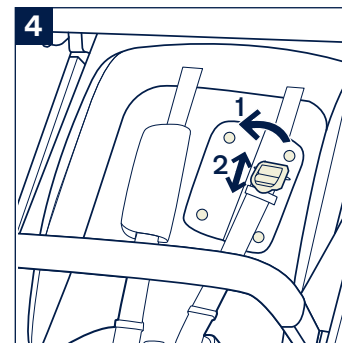
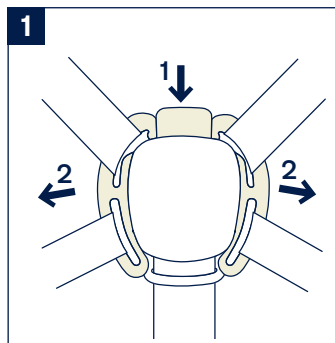
3 - Placer le harnais bien ajusté sur votre enfant en faisant glisser les sangles de réglage pour serrer (1). Tirer ensuite les sangles de réglage de la taille vers l'extérieur (2).

Position de la ceinture-baudrier

4 - Pour un réglage plus précis, déboutonnez le coussin de ceinture-baudrier (1) et déplacez les boucles d'attaches supérieures d'épaule vers le haut ou vers le bas (2).

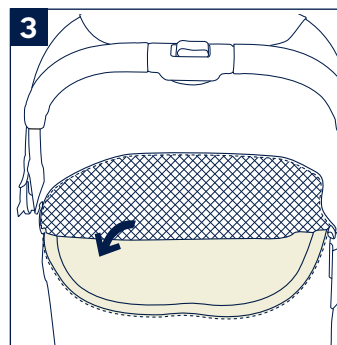
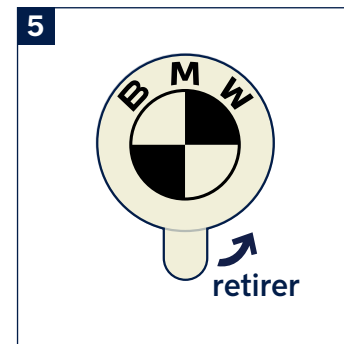
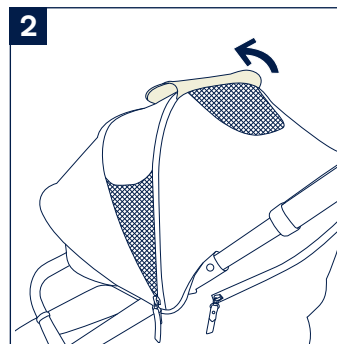
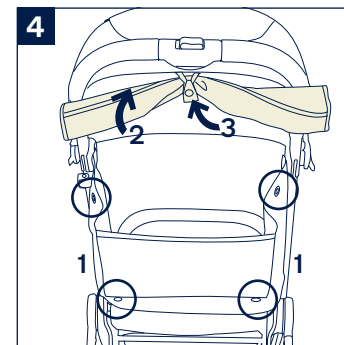
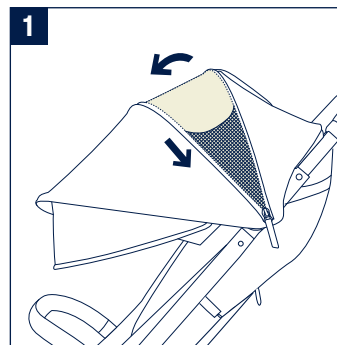
⚠ S'assurer que le harnais est correctement ajusté et que votre enfant est attaché sécuritairement. L'espace entre l'enfant et la ceinture-baudrier doit être d'environ l'épaisseur d'un doigt. **NE PAS** croiser les ceintures d'épaule. Ceci pourrait exercer une pression sur le cou de votre enfant.

5 - Fixez le coussin de ceinture-baudrier sur la sangle du harnais.



Capote

- 1 - Ouvrez la fermeture à glissière de la capote pour avoir plus d'ombre.
- 2 - Rabatte la capote vers le haut pour une meilleure aération.
- 3 - Pour une meilleure circulation d'air, descendre la fermeture à glissière à l'arrière afin d'exposer le filet de maille.
- 4 - Pour ouvrir entièrement l'arrière de la capote, défaire les quatre boutons-pressoir (1), enrrouler le rabat en tissu (2), passer la sangle dans le trou du haut de la capote et fermer le bouton-pressoir pour fixer (3).
- 5 - **⚠** Avant d'utiliser la poussette, retirer la pellicule protectrice qui recouvre le logo BMW situé sur le panneau arrière de la capote.



Inclinaison

- 1 - Pour relever l'inclinaison, pousser le dossier vers le haut.
- 2 - Pour incliner le dossier, tirer sur la poignée de réglage du dossier vers le bas.

Repose-jambes

Le repose-jambes est doté de trois positions.

- 3 - Pour relever le repose-jambes, le soulever.

Pour abaisser le repose-jambes, appuyer sur les boutons de réglage en dessous du repose-jambes (1) et abaisser (2).

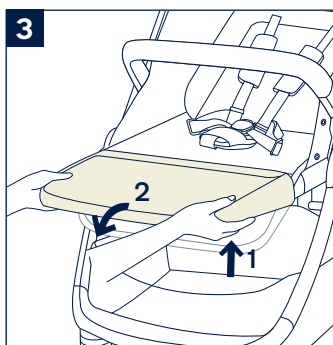
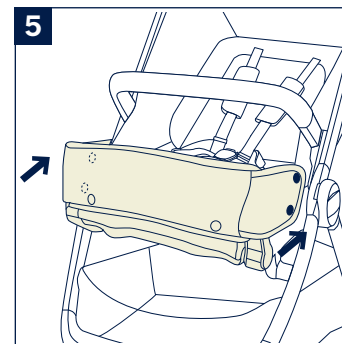
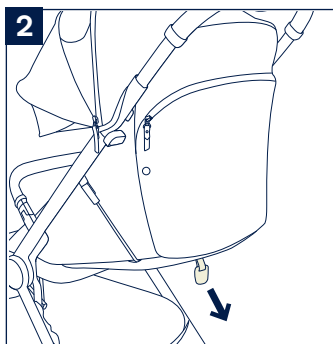
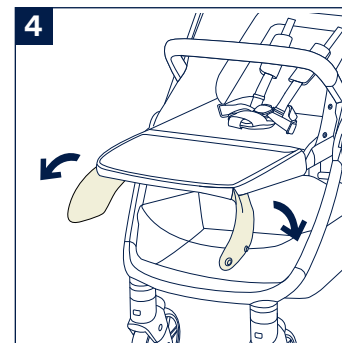
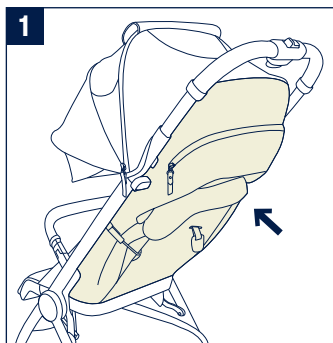
Inclinaison complète

! L'enfant peut glisser dans les ouvertures pour jambes et s'étrangler.

NE JAMAIS utiliser la poussette inclinée en position de transport à moins que le repose-jambes ne soit entièrement soulevé pour couvrir l'ouverture avant et que les rabats de tissu soient fixés sur le côté du siège de la poussette.

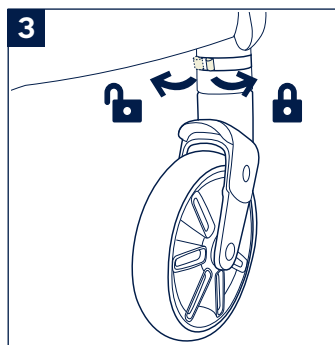
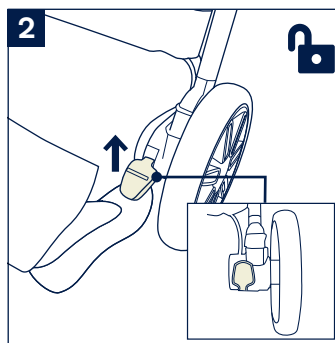
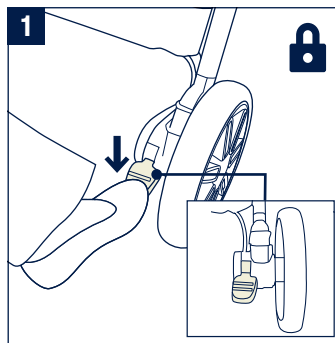
NE PAS utiliser l'enceinte avec un enfant plus âgé qui peut se pousser vers le haut avec les mains et les genoux ou grimper pour sortir.

- 4 - Inclinez complètement le siège et tirez les rabats de la partie inférieure du repose-jambes.
- 5 - Fixez les rabats à bouton-pression situés à l'extérieur de la zone assise sur chaque côté du siège.



Frein

- 1 - Pour immobiliser les roues arrière, abaisser le levier de frein à l'aide du pied.
 - 2 - Pour débloquer les roues arrière, monter le levier de frein.
- ⚠** Toujours appliquer le frein lorsque la poussette est arrêtée.
Pousser légèrement la poussette pour vous assurer que le frein est engagé.



Loquets pivotants avant

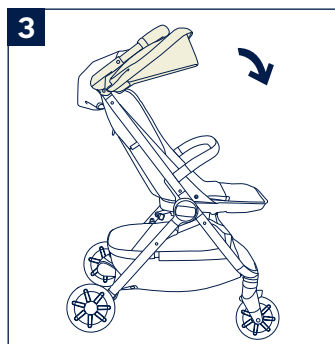
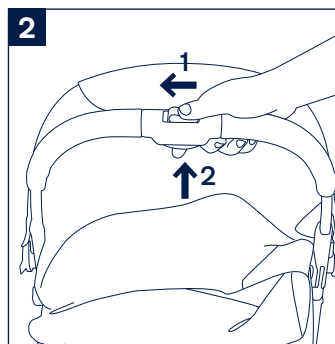
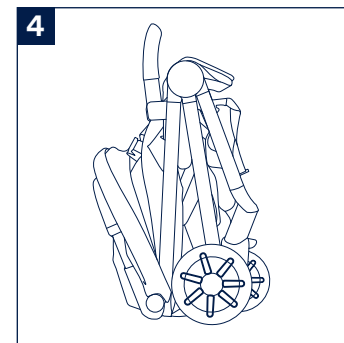
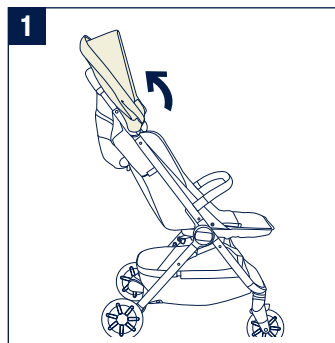
Sur des surfaces inégales, il est recommandé d'utiliser les loquets pivotants avant.

- 3 - Verrouillez ou déverrouillez les roues avant en tournant le verrou pivotant tel qu'illustré.

Replier

⚠ S'assurer que les loquets pivotants avant sont débloqués avant de replier la poussette.

- 1 - Replier la capote.
- 2 - Glisser le loquet contre la poignée (1) et appuyer ensuite sur le bouton de repliement (2).
- 3 - Rabattre le haut de la poussette.
- 4 - Le châssis peut se plier et se tenir droit.



Accessoires

Porte-bébé de série PIPA™

1 - Incliner le siège de la poussette dans la position la plus basse.

Pousser la capote à l'arrière de la poussette et fixer l'accoudoir.

2 - Débloquer le loquet du porte-bébé.

3 - Placer le porte-bébé sur la poussette de manière à ce qu'il repose sur l'accoudoir.

4 - Pour fixer le porte-bébé sur la poussette, refermer le loquet.

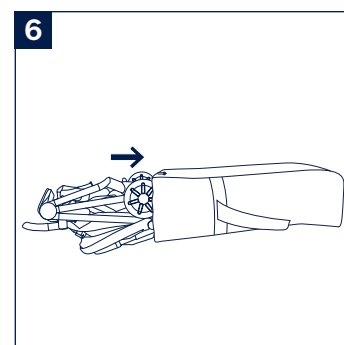
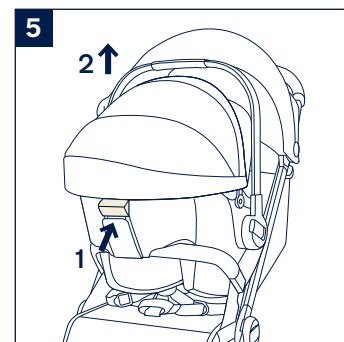
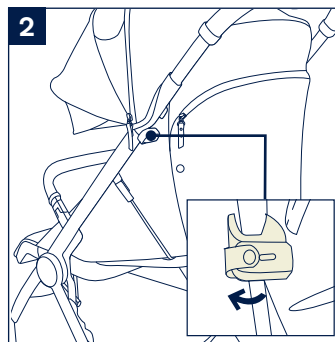
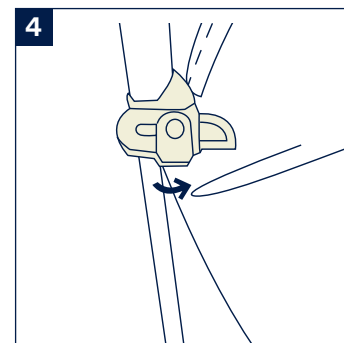
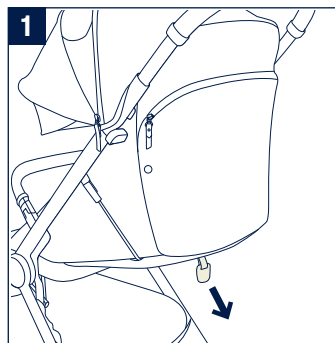
⚠ Tirer le porte-bébé vers le haut pour vérifier qu'il est bien fixé sur la poussette.

⚠ Retirer le porte-bébé avant de replier la poussette.

5 - Pour retirer le porte-bébé, débloquer le loquet du porte-bébé, appuyer sur la poignée de déblocage **(1)** et relever le porte-bébé **(2)**.

Sac de transport

6 - Mettre la poussette pliée dans le sac de transport et le refermer à l'aide du cordon.



*Vendue séparément

Nettoyage et entretien

Nettoyer le châssis, les pièces en plastique et le tissu à l'aide d'un chiffon humide, mais ne pas utiliser d'abrasifs ni d'agent de blanchiment. Ne pas utiliser de lubrifiants au silicone, car ils attireront la saleté et la crasse. Ne pas ranger votre poussette dans un endroit humide.

Nettoyer régulièrement les roues de la poussette avec de l'eau et retirer toute saleté.

Essuyer ce produit avec un chiffon doux et absorbant après l'avoir utilisé par temps de pluie pour assurer une utilisation durable.

Se reporter à l'étiquette d'entretien attachée au tissu pour les directives de lavage et de séchage.

Même en conditions usuelles d'utilisation de la poussette, il est normal que le tissu se décolore en raison du soleil et présente une usure après une longue période d'utilisation.

Pour des raisons de sécurité, n'utiliser que des pièces Nuna d'origine.

Vérifier régulièrement si tout fonctionne correctement. Si des pièces sont déchirées, cassées ou manquantes, cesser d'utiliser ce produit.



Nuna Baby Essentials, Inc.

70 Thousand Oaks Blvd. | Morgantown, PA 19543

1.855.NUNA.USA | nunababy.com

Nuna Canada

2520 AV Marie-Curie | St-Laurent, QC, H4S 1N1

1-800-667-4111 | www.nunababy.ca

The BMW logo and the BMW wordmark are trademarks of BMW AG and are used under license.

Le logo BMW et le mot-symbole BMW sont des marques de commerce de BMW AG et sont utilisés sous licence.