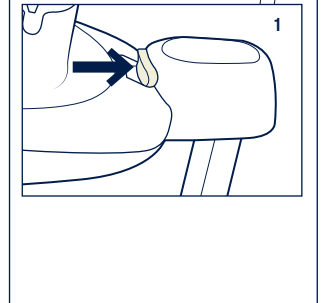
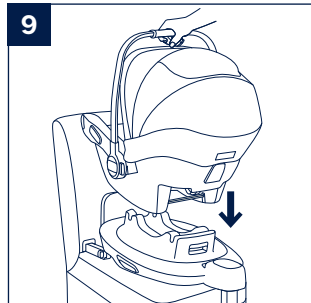
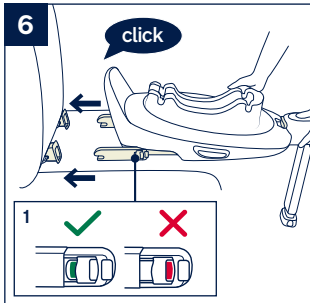
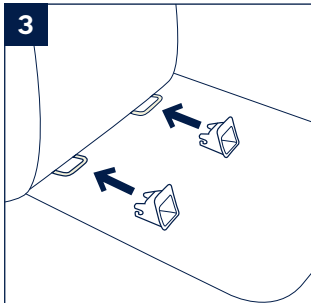
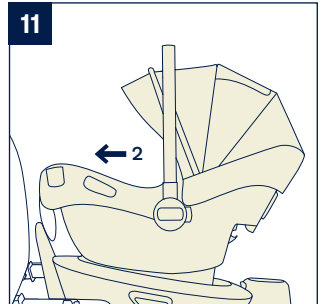
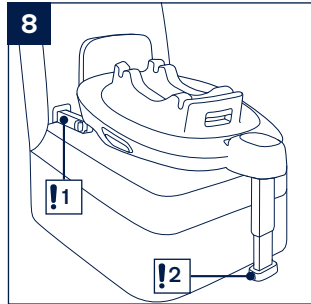
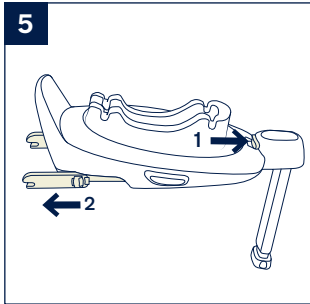
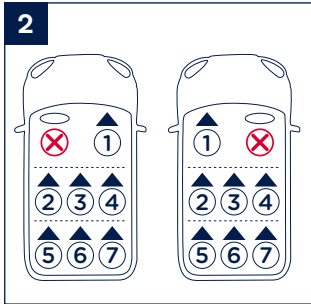
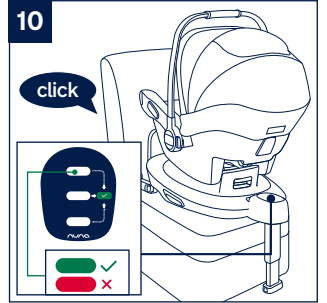
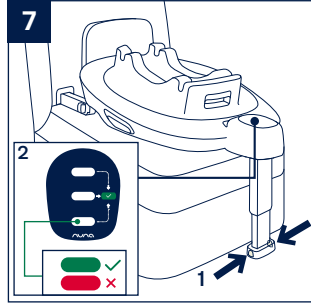
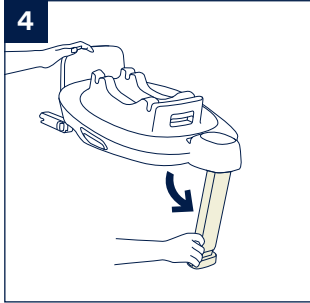
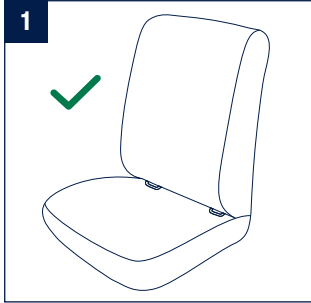
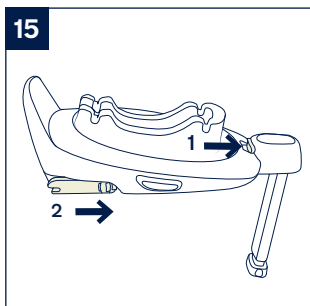
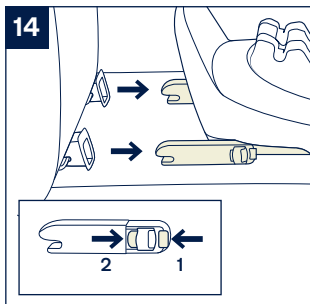
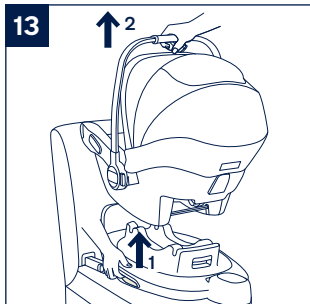
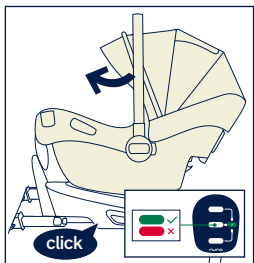
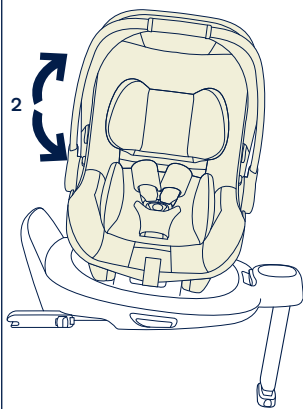
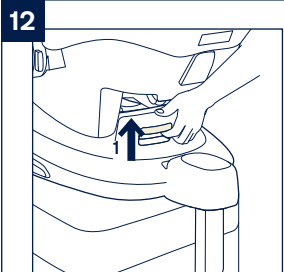


## 請妥善保存本說明書以備 不時之需!

使用產品前請仔細閱讀本說明書，並妥善保存以供日後參照。不依照本說明書的指示操作，可能會影響到您寶寶的安全。





*Designed*  
around your life



## 目錄

產品資訊	3
保固與售後服務	
保固條件	
聯絡我們	
警告	5
產品組件及各部件名稱	6
產品安裝	7
產品使用	7

## 產品資訊

產品名稱：\_\_\_\_\_

生產日期：\_\_\_\_\_

### 保固與售後服務

產品於保固期間內發生問題，請與零售商聯絡；若零售商無法提供服務，他們會聯絡當地的Nuna經銷商。請留意產品底部的產品型號與生產日期序號。當有保固需求時，請提供以上產品資訊。請至[www.nunababy.com/tw/gear-registration](http://www.nunababy.com/tw/gear-registration)網站登記您購買的產品。

### 保固條件

保固始於產品購買日。我們提供維修服務，但不提供產品退換。保固期限不會因零件更換或維修而延長。Nuna有權利針對產品進行改善設計，此前製造的產品則無更換之義務。

相關保固資訊，詳見官網：  
[www.nunababy.com/tw/warranty](http://www.nunababy.com/tw/warranty)

### 聯絡我們

我們期望不斷改進並開發新的產品，請隨時告知您對Nuna產品的意見和建議。

[taiwanservice@nunababy.com](mailto:taiwanservice@nunababy.com)  
[www.nunababy.com/tw](http://www.nunababy.com/tw)

品 名	汽車用兒童保護裝置底座
型 號	BASE next
適用範圍	搭配ARRA next · CS113 : 13公斤(約1.5歲)以下 搭配TODL next · CS149 · CS14900 · CS14901 : 18公斤(約4歲)以下
主要材質	塑膠、五金
原 產 地	中國
委 製 商	巧兒宜國際股份有限公司
進 口 商	巧兒宜國際股份有限公司
地 址	台北市內湖區瑞光路431號2樓
電 話	02-27973000
統一編號	52603333
代 理 商	杏豐實業股份有限公司
地 址	台北市中華路一段59號10樓之1
電 話	02-66358858
統一編號	16998578

## 警告

沒有依照這些警告和說明可能會導致嚴重受傷或死亡的危險。

為正確地保護兒童，根據說明書中的說明去安裝和使用BASE next是非常重要的。

BASE next可與 ARRA next，CS113 / TODL next，CS149，CS14900，CS14901 配合使用。

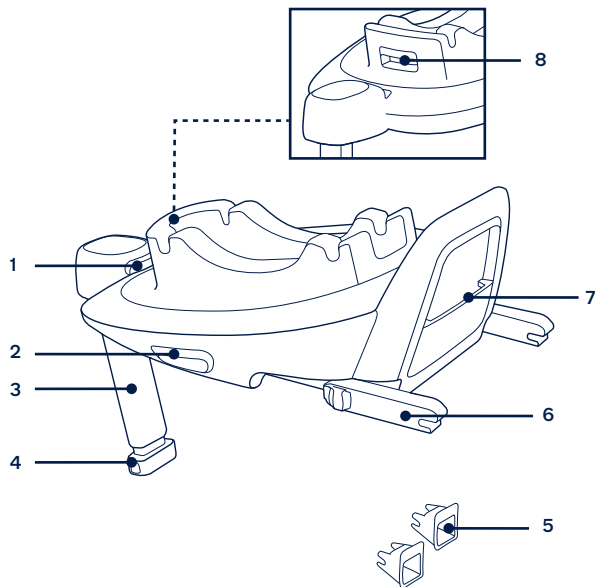
此簡短說明僅供參考。為獲得最大的保護和完整的信息，有必要仔細閱讀以下說明書：

安裝ARRA next，CS113時，請參考ARRA next說明書。

安裝TODL next，CS149，CS14900，CS14901時，請參考TODL next說明書。

## 產品組件及各部位名稱

- |   |            |   |           |
|---|------------|---|-----------|
| 1 | ISOFIX調整按鈕 | 5 | ISOFIX導向器 |
| 2 | 本體釋鎖按鈕     | 6 | ISOFIX連接器 |
| 3 | 支撐腳        | 7 | 說明書存放處    |
| 4 | 支撐腳調整按鈕    | 8 | 旋轉按鈕      |



# 產品安裝

## 安裝注意事項

- ! 此兒童約束系統只適合安裝在設置有ISOFIX固定裝置的汽車座椅上(1)
- ! 請勿將此兒童約束系統安裝在相對於汽車的行駛方向橫向或後向的汽車座椅上(2)

# 產品使用

## 底座安裝

- 1 - 將ISOFIX導向器固定到ISOFIX固定點上(3)，ISOFIX導向器既可防止汽車座椅表面被刮破，又可為ISOFIX連接器導向。
  - 2 - 展開底座支撐腳(4)
  - 3 - 按壓ISOFIX調整按鈕拉出ISOFIX連接器(5)
  - 4 - 按壓ISOFIX調整按鈕調整ISOFIX導向器，將ISOFIX連接器與ISOFIX導向器對齊後，將ISOFIX連接器插到ISOFIX固定點上(6)
    - ! 請確定左右兩邊的ISOFIX連接器都已牢固固定到ISOFIX固定點上。且兩個ISOFIX連接器上的指示器應顯示綠色(6)-1
    - ! 同時往外拉兩邊的ISOFIX連接器，以確保ISOFIX連接器已固定。
  - 5 - 將底座置於合適的汽車座椅，將支撐腳延伸到地面(7)。支撐腳正確安裝時，支撐腳指示器顯示綠色，否則顯示紅色(7)-2
    - ! 支撐腳有多個調整段位，支撐腳指示器顯示紅色時，表示支撐腳處於錯誤段位，請重新操作至正確位置為止。
    - ! 請確保支撐腳與汽車地面完全接觸。
    - ! 按壓支撐腳調整按鈕可將支撐腳向上調整(7)-1
- 底座安裝好後如(8)所示。
- ! ISOFIX連接器須鎖定在ISOFIX固定點上(8)-1
  - ! 底座支撐腳須正確固定，並以綠色顯示(8)-2

## 連接提籃

- 1 - 將嬰兒提籃卡入底座內(9)，如果提籃固定正確，提籃指示器將顯示綠色，否則顯示紅色(10)
  - ! 將嬰兒提籃向上提，以確保提籃已正確固定於底座內。
- 2 - 按壓底座ISOFIX調整按鈕同時將底座緊貼汽車座椅背靠(11)
- 3 - 按壓旋轉按鈕可以旋轉本體方便兒童從側面進出(12)
- 4 - 釋鎖嬰兒提籃時，按壓本體釋鎖按鈕(13)-1，同時將提籃往上提即可(13)-2

## 不使用底座

- 1 - 移除底座時，按壓兩側ISOFIX連接器上的第二道安全鎖(14)-1與釋鎖按鈕(14)-2，然後將底座向外拉即可(14)
- 2 - 按壓ISOFIX調整按鈕可將ISOFIX連接器儲存在底座下方(15)