

**注意:保管好此说明
以备日后查询!**

使用产品前请仔细阅读本说明书,并
妥善保存说明书以便日后参考。

Designed
around your life

目录	
产品资讯	3
保修条件	
联络我们	
适用范围	4
警告	5
产品组件及各部位名称	7
产品安装	8
第一阶段使用	10
第二阶段使用	10
产品使用	12
维护与保养	16
English	17



产品资讯

产品名称: _____

生产日期: _____

保修条件

保修始于产品购买日，我们提供维修服务，但不提供产品退换。保修期限不会因零件更换或维修而延长。Nuna有权利针对产品进行改善设计，此前制造的产品则无更换义务。

相关保修资讯，详见官网：
www.nunababy.com/cn/warranty

联络我们

我们期望不断改进并开发新的产品，请随时告知您对Nuna产品的意见和建议。

www.nunababy.com/cn

产品名称: LEAF 摇摇椅
产品型号: SE01001TNDCH
执行标准: SN/T 3611-2013
《儿童用可躺摇椅的安全要求及测试方法》

产地: 中国
生产企业: 明门(中国)婴童用品有限公司
地址: 广东省东莞市清溪镇银湖工业区

适用范围

此产品可分两阶段使用

第一阶段：使用束缚系统
新生儿至9公斤(6个月)，婴儿可自行坐立者，不得使用本婴儿斜躺摇篮。

第二阶段：不使用束缚系统
可独立行走或体重60公斤内的小孩。

警告

请务必依照产品说明书和警告以避免导致严重伤害甚至是死亡事件发生。

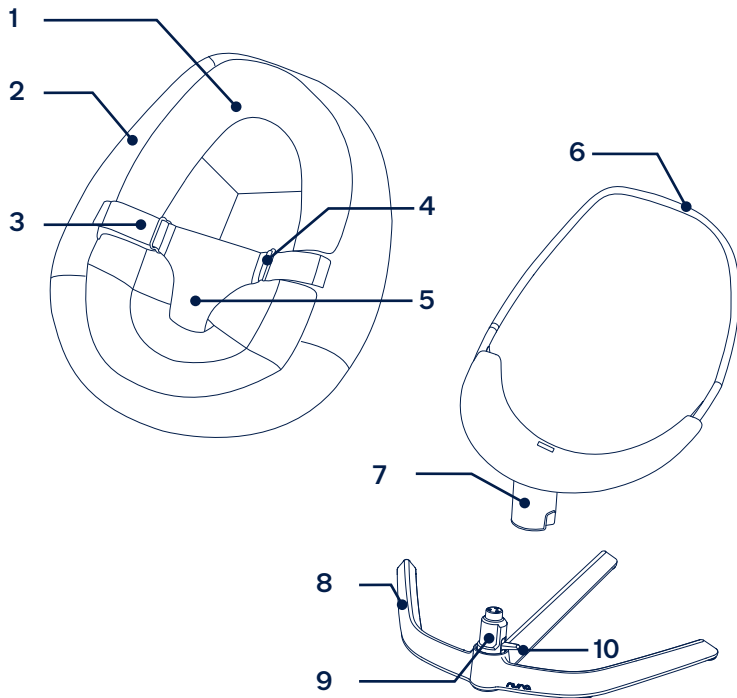
- ! 最大载重为60公斤。
- ! 不要在高处(如桌子上)使用可躺摇椅。
- ! 必须使用束缚系统。
- ! 请勿将本产品放置于柔软表面(如床、沙发、坐垫)，因产品可能翻复，导致宝宝窒息的意外发生
- ! 请勿以抓住叶状座椅框架的方式搬运本产品。
- ! 组装本产品后，请试将座椅往上拉起，以确定座椅与底座已安装连接妥当。
- ! 可躺摇椅不能代替婴儿床和床铺使用。假如婴儿需要睡眠，请将其放置到婴儿床和床铺上。
- ! 不得使用部件破损或遗失的可躺摇椅。
- ! 不得使用非生产商提供的饰件或替代件。
- ! 第一阶段：使用束缚系统
新生儿至9公斤(6个月)，婴儿可自行坐立者，不得使用本婴儿斜躺摇篮。
- ! 此产品不能供长时间睡眠使用。
- ! 为预防摔落，当孩童会开始翻身或能将身体撑起时请停止使用此模式(不超过6个月)。

- ! 请勿将本产品放置于柔软表面(如床、沙发、坐垫)，因产品可能翻覆，导致宝宝窒息的意外发生。
- ! 使用产品时请随时系好安全带并调整至舒适的紧度。
- ! 第二阶段：不使用束缚系统
适合可独立行走或体重60公斤内的小孩。
- ! 可以自己坐稳的儿童不得使用可躺摇椅。
- ! 不得使用玩具杆搬运可躺摇椅。
玩具杆需另行购买。
- ! 看护人不得离开。

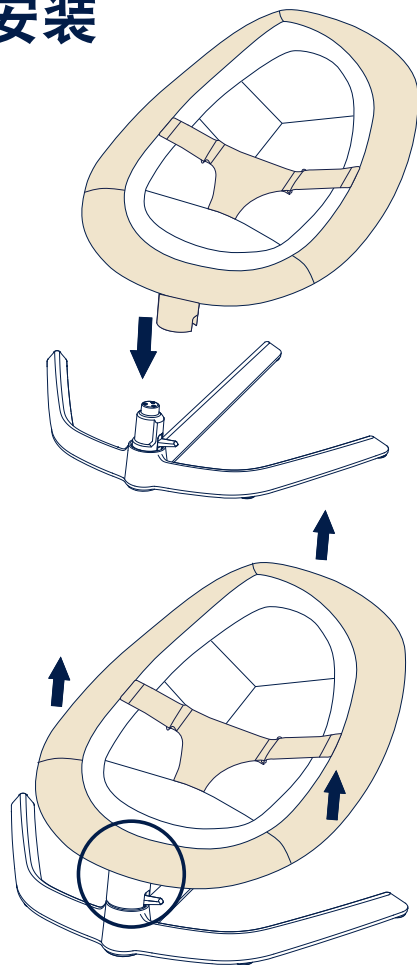


产品组件及各部位名称

- | | |
|---------|---------|
| 1 小座垫 | 6 座椅框架 |
| 2 座垫 | 7 座椅转轴柱 |
| 3 安全带 | 8 底座 |
| 4 安全带扣环 | 9 底座转轴柱 |
| 5 胯带护片 | 10 静止锁 |

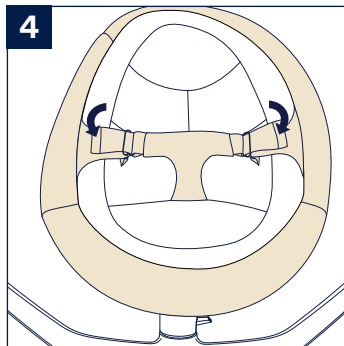
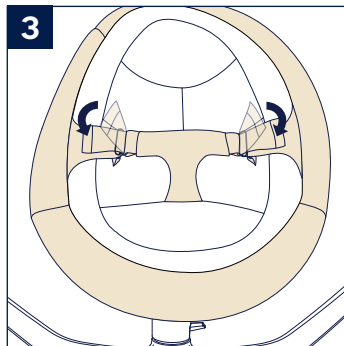
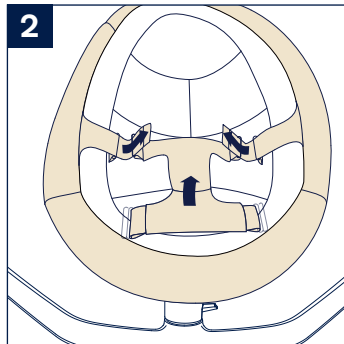
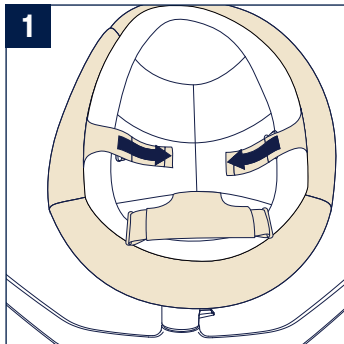
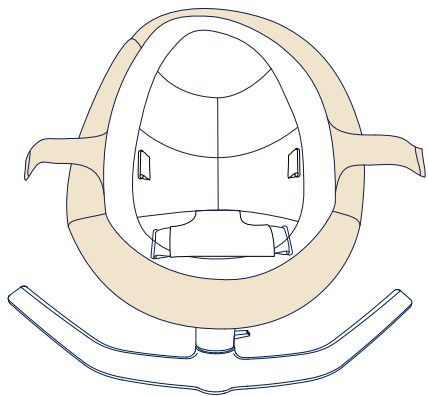


产品安装



将座椅转轴对准底座转轴卡合，听到“喀”声表示组装完成。

! 组装后，请试将座椅往上拉起，以确定座椅与底座已安装连接妥当。



第一阶段使用

新生儿至9公斤(6个月)，婴儿可自行坐立者，不得使用本婴儿斜躺摇篮。

安全带从扣环移除后，将宝宝置入座椅中，依照幼童身形将安全带调至舒适的紧度。

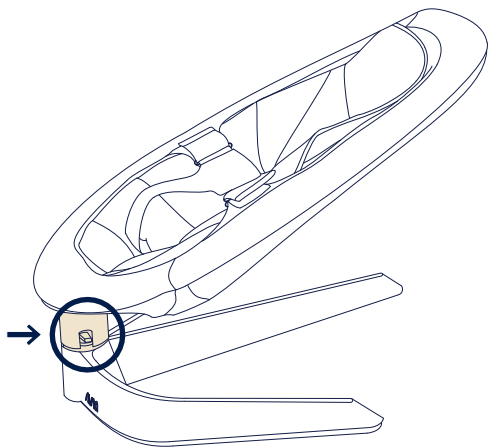
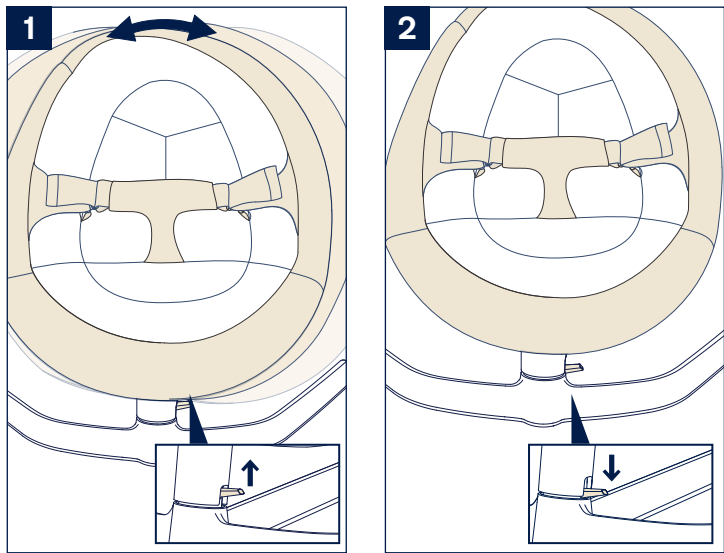
！ 确保儿童有牢固地被束缚。

- 1 - 将安全带从座布扣环穿出(1)
- 2 - 将胯带护片往上拉，安全带从胯带护片扣环穿出(2)
- 3 - 将安全带扣好(3)(4)

第二阶段使用

座椅布套，适合可独立行走或体重60公斤内的小孩。

！ 当幼童超过60公斤时请停止使用本产品。

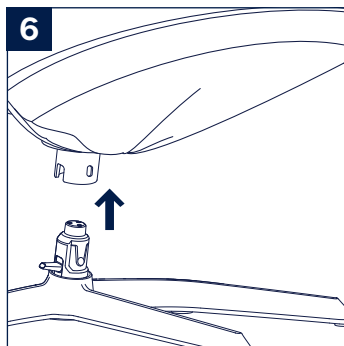
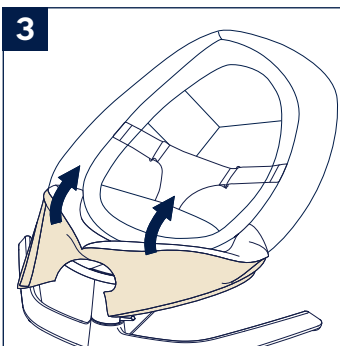
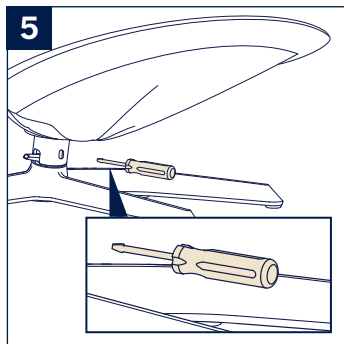
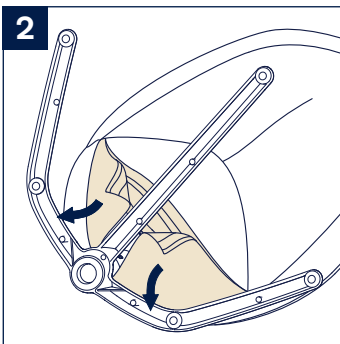
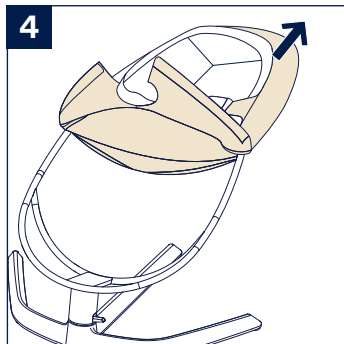
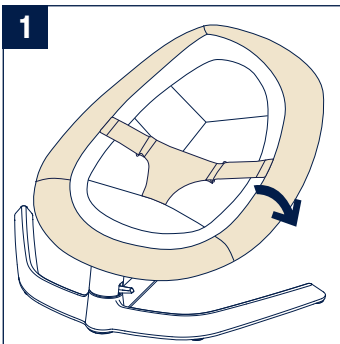


产品使用

静止锁

静止锁功能在两个阶段皆能被使用。

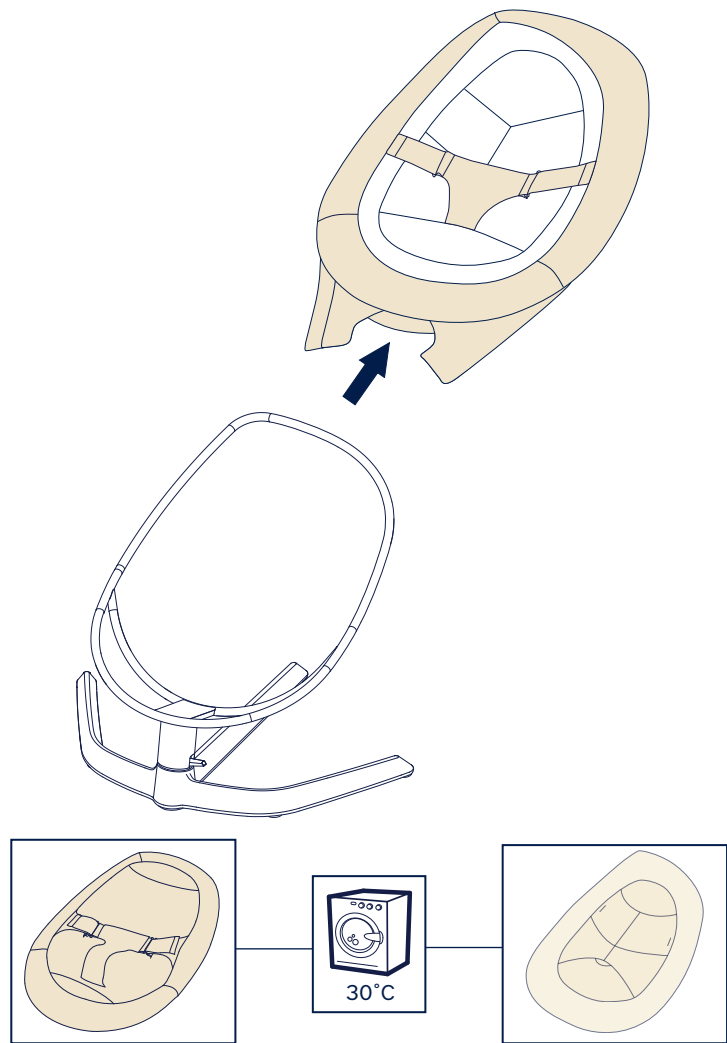
- 1 - 将静止锁向上抬起解除锁定，轻推座椅使其开始摇动(1)
 - 2 - 将静止锁向下按压，即可停止座椅摇动并锁定转动功能。座椅只会在面对正中时静止(2)
- ! 运输时，始终锁定底座并固定住座管。



拆除座椅

- 1 - 将座椅翻至反面(1)
- 2 - 打开黏扣带(2)
- 3 - 将座椅翻回正面，从底部开始将座椅布套移除(3)
- 4 - 将座椅布套向上从框架上拉开(4)
- 5 - 使用一把一字螺丝起子，插入转动轴后方的孔位，即可分离座椅及底座(5)
- 6 - 将座椅提起，从底座上分离(6)

请勿使用其他方式分离座椅及底座。



维护与保养

座布与小座垫可机洗，（请勿烘干）。

以湿布和温和清洁剂清洁底座和叶状座椅框架并彻底擦干。

请勿使用粗糙物（如菜瓜布）擦拭。

NUNA International B.V. Nuna及所有相关徽标皆为商标。

**IMPORTANT!
KEEP THESE
INSTRUCTIONS FOR
FUTURE REFERENCE:
*READ ALL INSTRUCTIONS
BEFORE USE***

Contents

Product Information	19
Warranty	
Contact	
Child Usage Requirements	20
Warning	21
Parts List	22
Product Set Up	23
Cleaning and Maintenance	27

Product Information

Model Number: _____

Manufactured Date: _____

Warranty

We have purposely designed our high-quality products so that they can grow with both your child and your family. Because we stand by our product, our gear is covered by a custom warranty per product, starting from the day it was purchased. Please have the proof of purchase, model number and manufactured date available when you contact us.

For warranty information please visit:

www.nunababy.com

Click the “Warranty” link on the homepage.

Contact

For replacement parts, service, or additional warranty questions, please contact our customer service department.

info@nunababy.com

www.nunababy.com

In the United Kingdom:

infouk@nunababy.com

www.nunababy.com

NUNA International B.V.

Van der Valk Boumanweg 178 C

2352JD Leiderdorp

The Netherlands

Child Usage Requirements

This product is intended for two stages of use:

Stage One:

- For use from birth until the child can sit upright or can climb out unassisted.
- Discontinue stage one use when infant can sit upright, push up on hands and knees or climb out unassisted (approximately 6 months) and is unable to walk, up to 9 kg.

Stage Two:

- For use as a chair when the child is able to walk.
- Discontinue stage two use when child reaches 60 kg.
- Never leave your child unattended.

⚠ WARNING

Failure to follow these warnings and the instructions could result in serious injury or death.

Always use the restraint system.

After assembly, pull up on seat to ensure it is properly secured to base.

It is dangerous to use this product on an elevated surface, e.g. a table.

Maximum tested weight is 60kg.

Suffocation Hazard: Never use on a soft surface (bed, sofa, cushion), as product may tip over and cause suffocation.

This product does not replace a cot or a bed. Should your child need to sleep, then it should be placed in a suitable cot or bed.

This product is intended for use from birth until child can sit upright or can climb out unassisted.

This product is not intended for prolonged periods of sleeping.

DO NOT carry by holding the seat frame.

DO NOT use the product if any components are broken or missing.

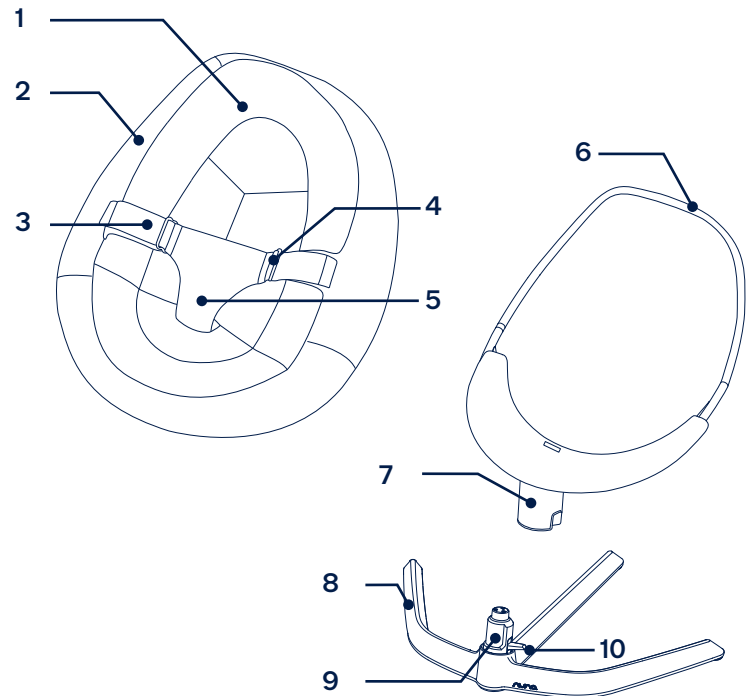
DO NOT use accessories or replacement parts other than those approved by the manufacturer.

NEVER leave the child unattended.

Parts List

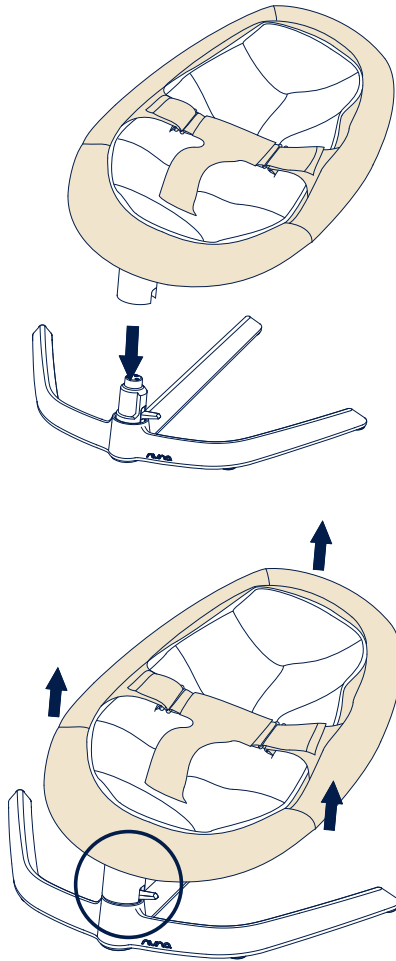
Make sure all parts are available before assembly. If any part is missing, please contact Nuna. No tools are required for assembly.

- | | |
|------------------|----------------|
| 1 Infant Insert | 6 Seat Frame |
| 2 Seat Cover | 7 Seat Mount |
| 3 Harness Strap | 8 Base |
| 4 Harness Buckle | 9 Base Mount |
| 5 Crotch Support | 10 Motion Lock |

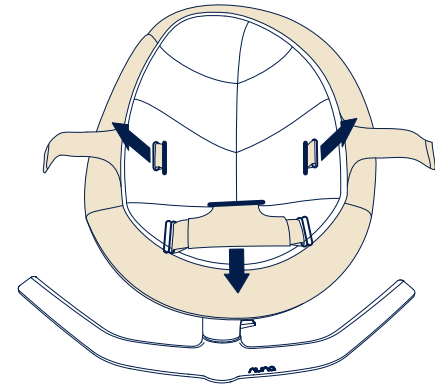


Product Set Up

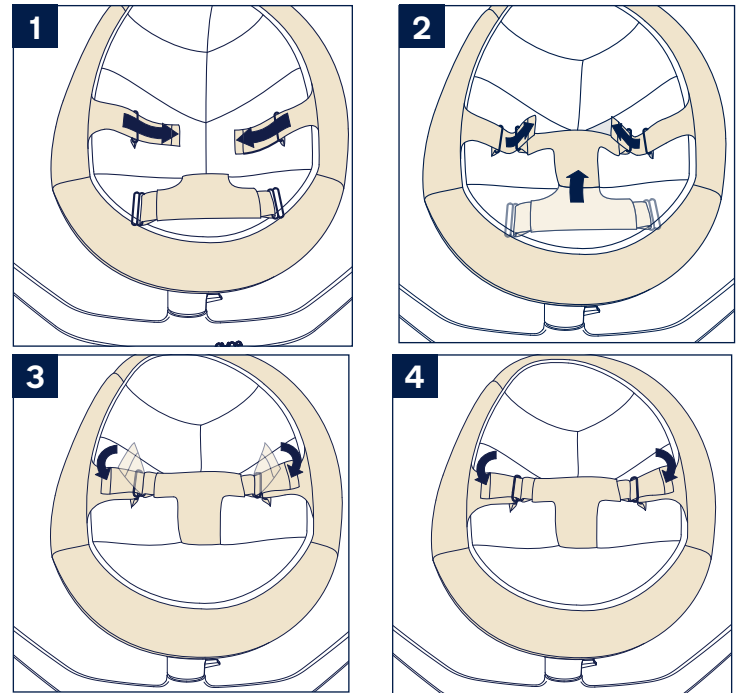
EN



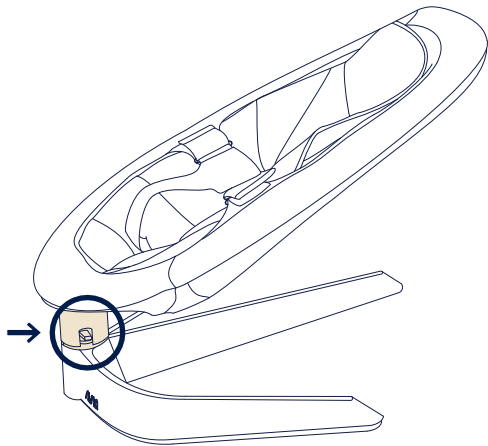
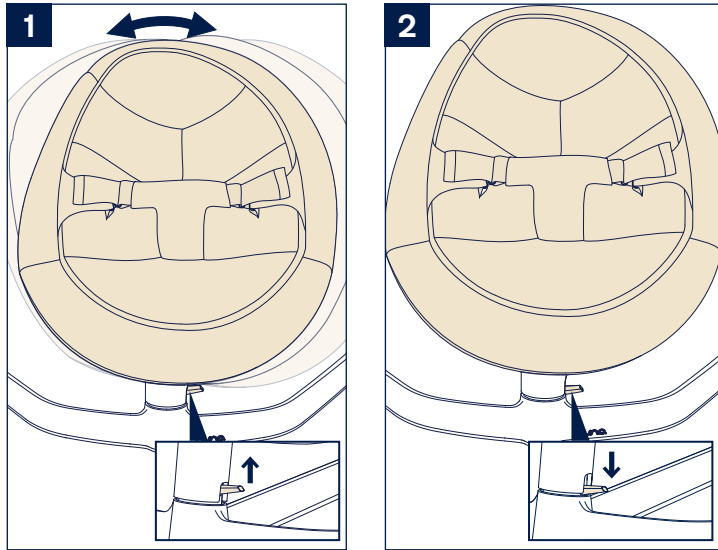
! After assembly, pull up on seat to ensure it is properly secured to base.



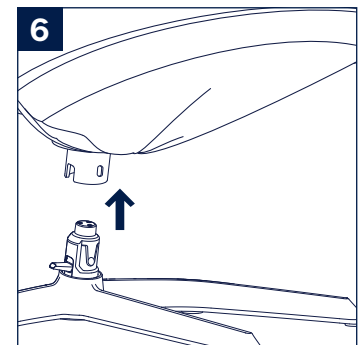
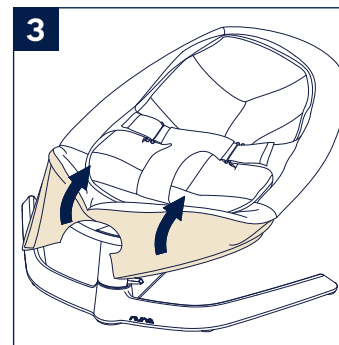
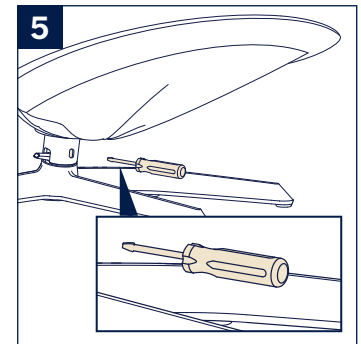
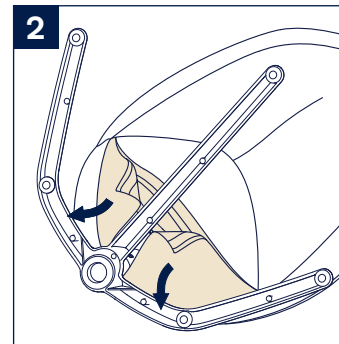
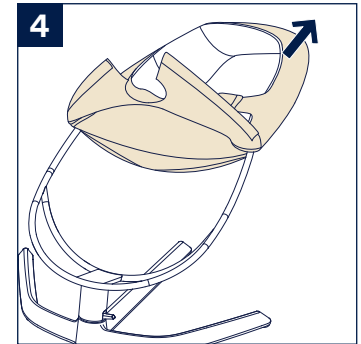
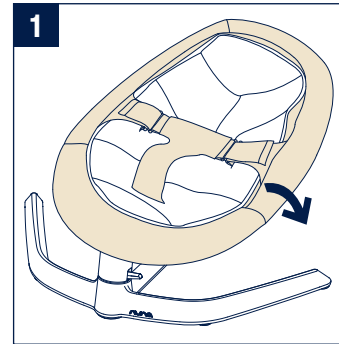
EN



! Make sure your child is securely fastened.



⚠ Always lock base and carry holding the seat tube when transporting.

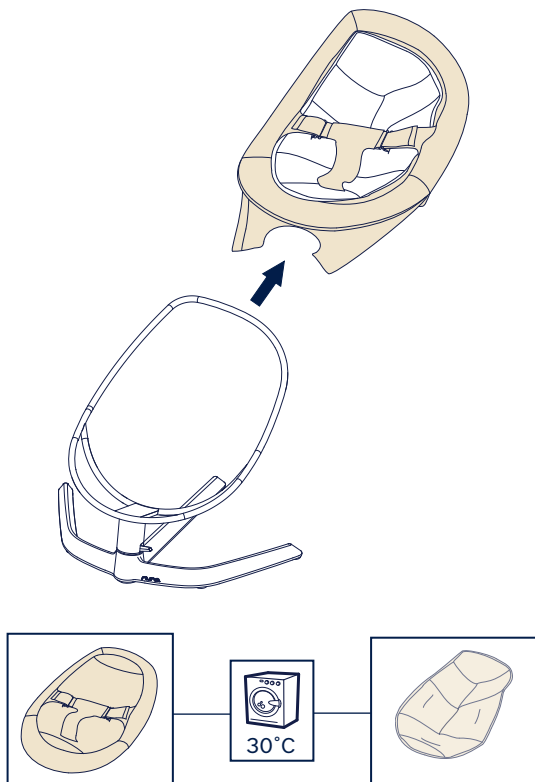


Cleaning and Maintenance

Machine wash soft insert and seat cover.

Clean base and seat frame with a damp cloth and a mild detergent and dry thoroughly.

Do not use abrasives.



NUNA International B.V. Nuna and all associated logos are trademarks.