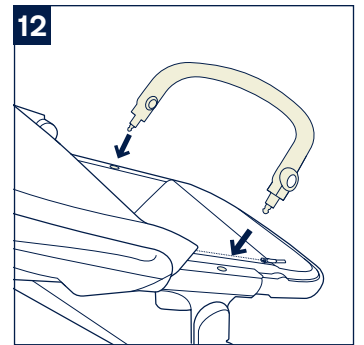
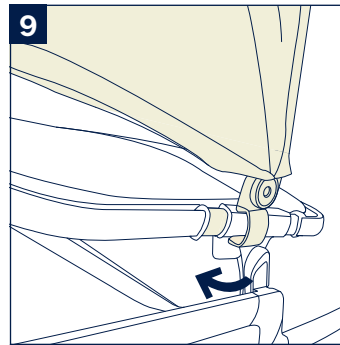
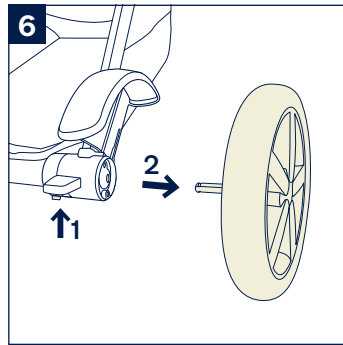
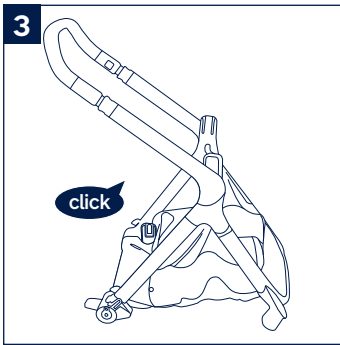
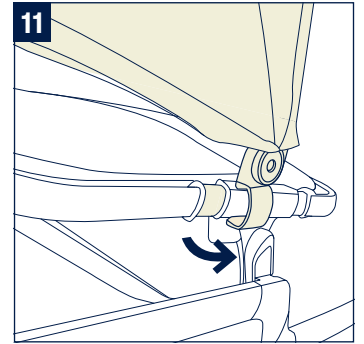
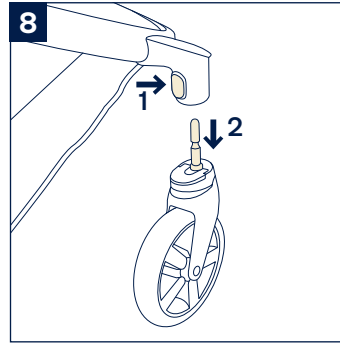
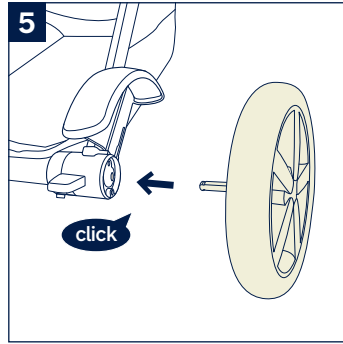
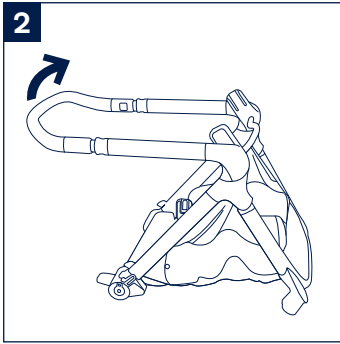
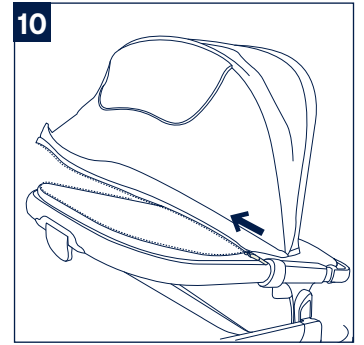
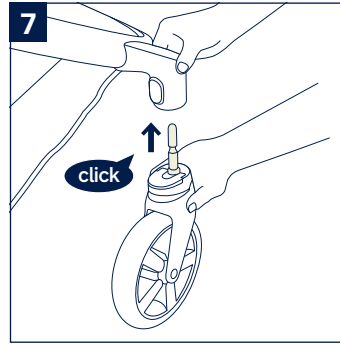
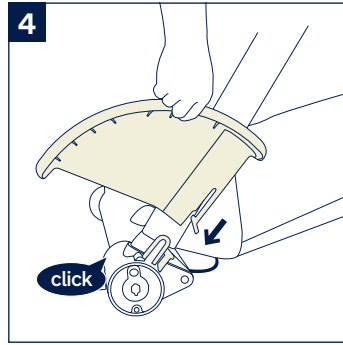
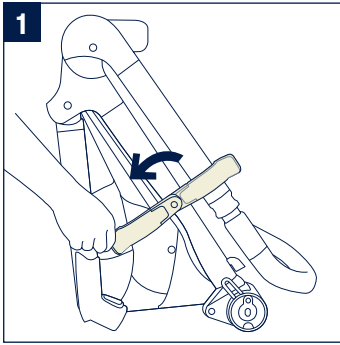
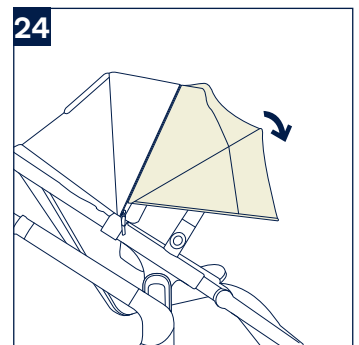
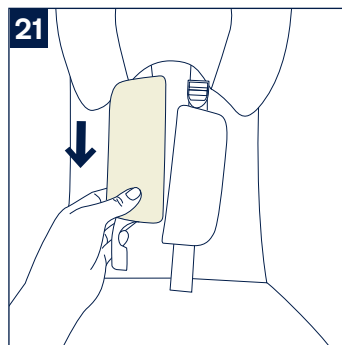
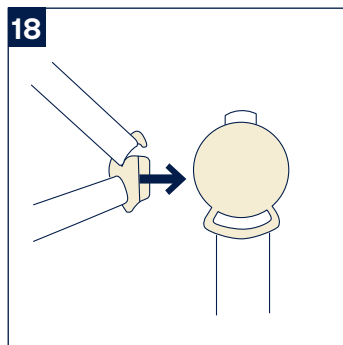
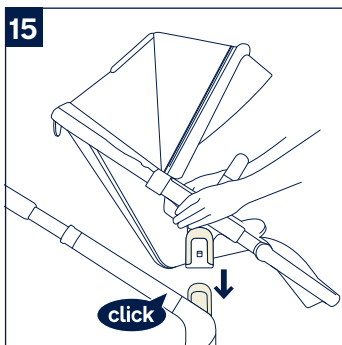
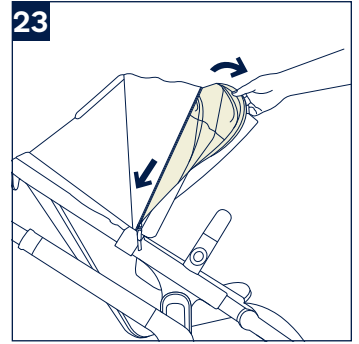
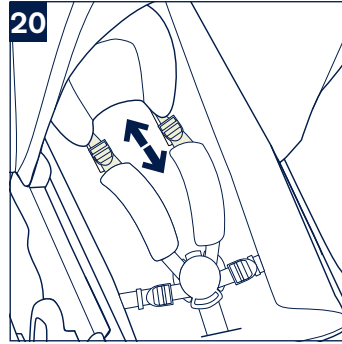
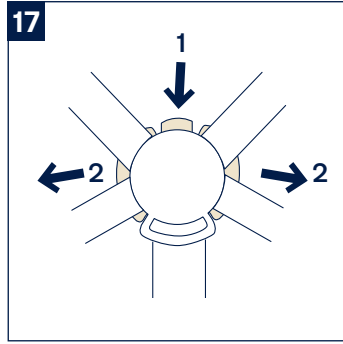
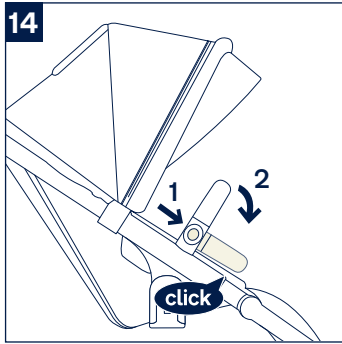
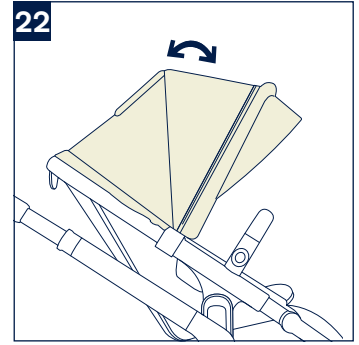
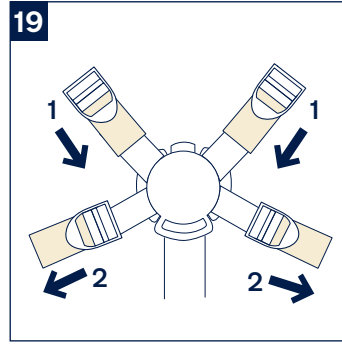
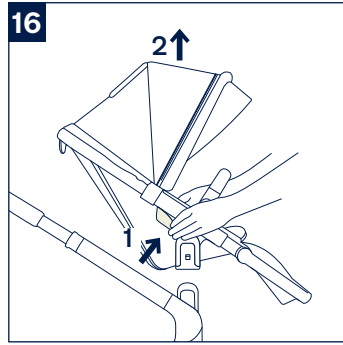
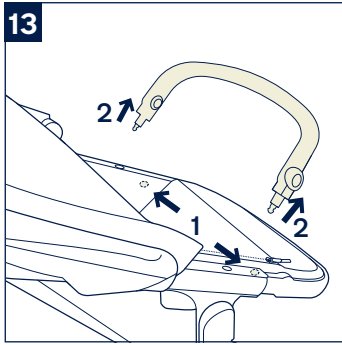
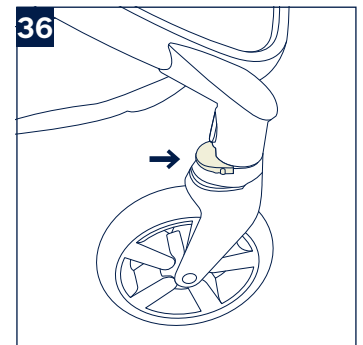
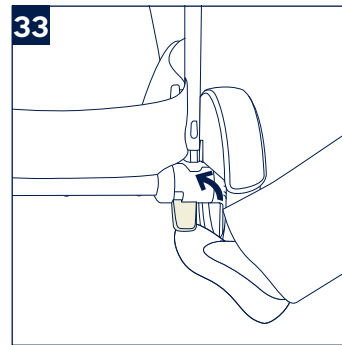
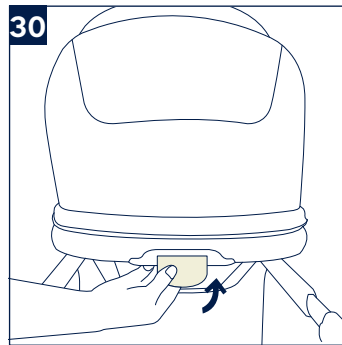
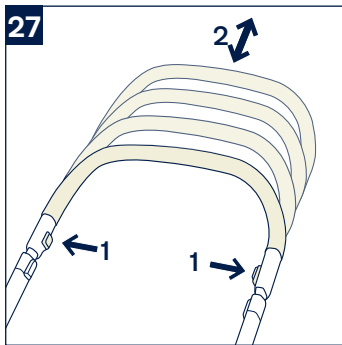
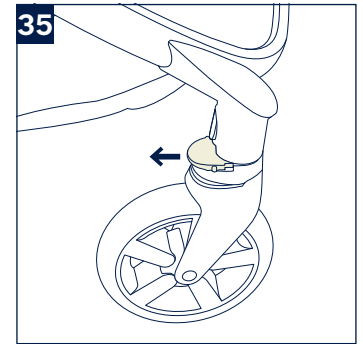
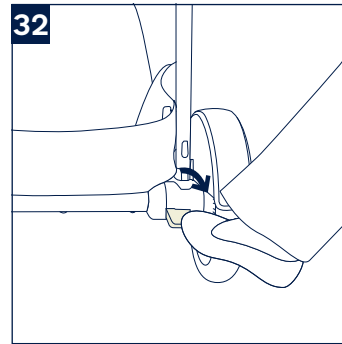
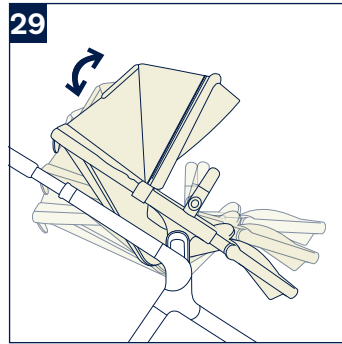
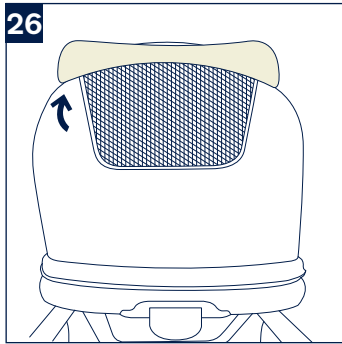
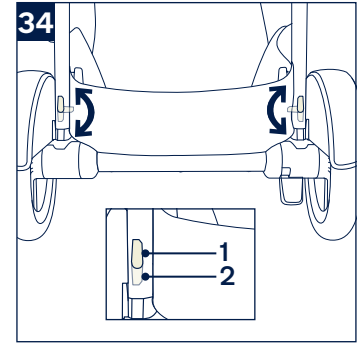
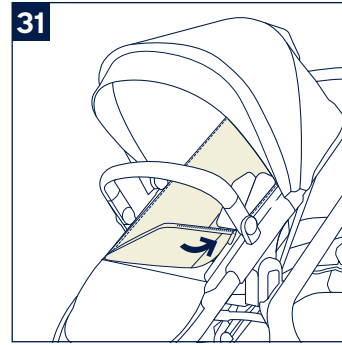
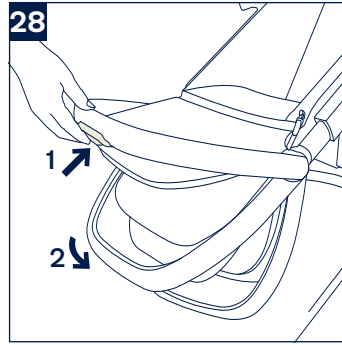
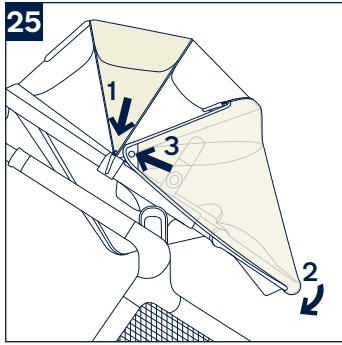


重要！保留以備參考 請詳細閱讀

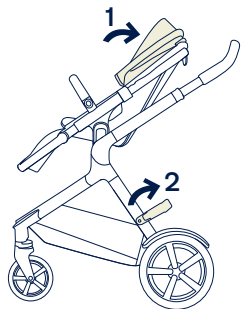
使用產品前請仔細閱讀說明書，
並妥善保存說明書以便日後參考。



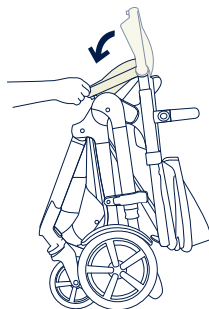




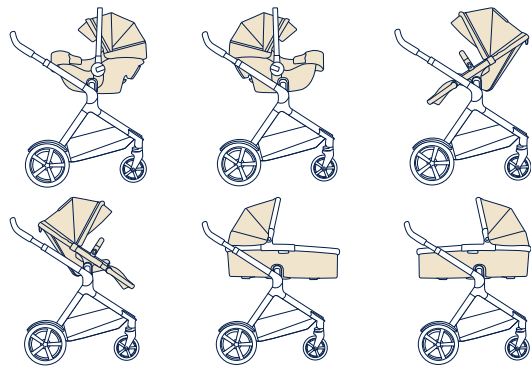
37



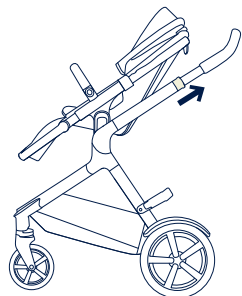
40



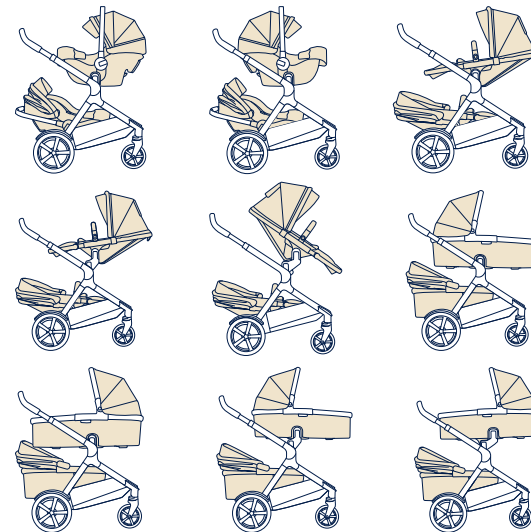
41



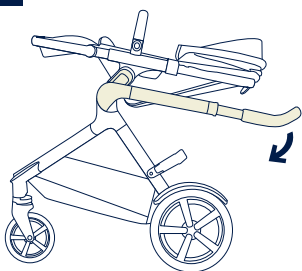
38



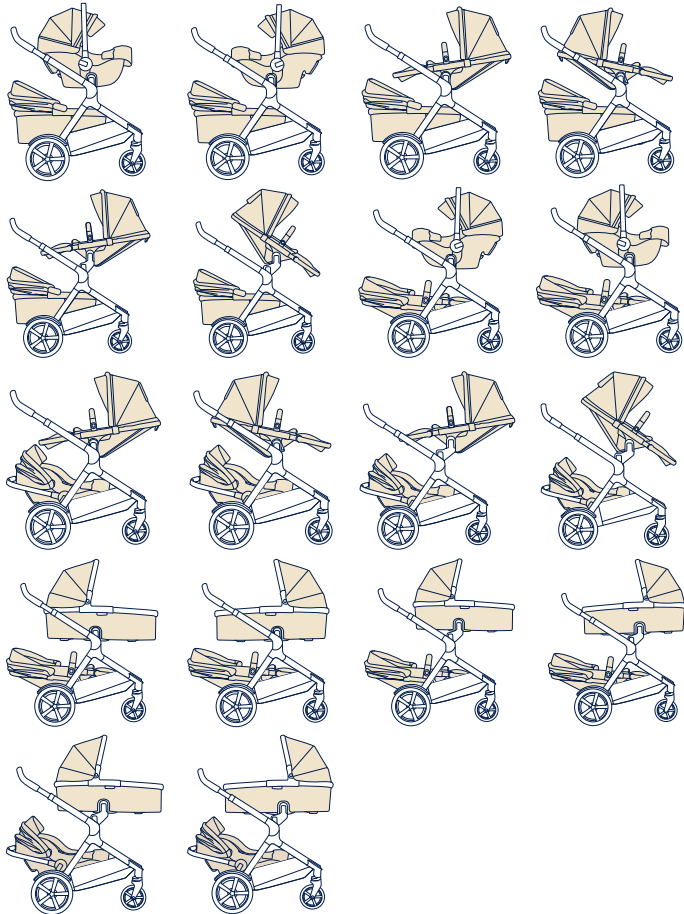
42



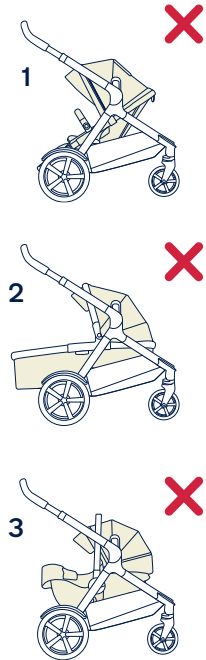
39



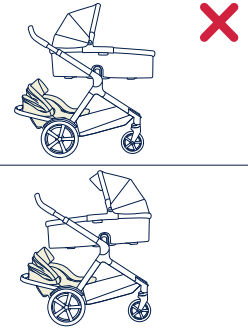
43



44



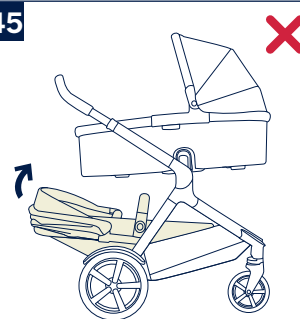
46



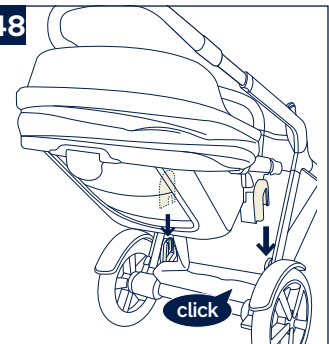
47

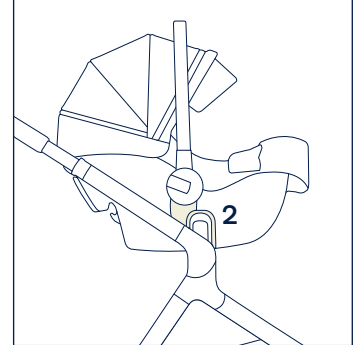
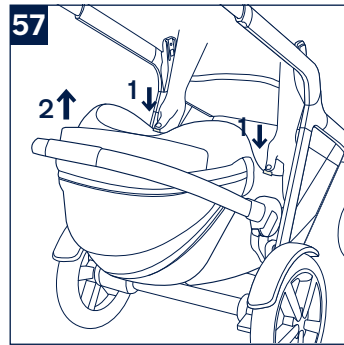
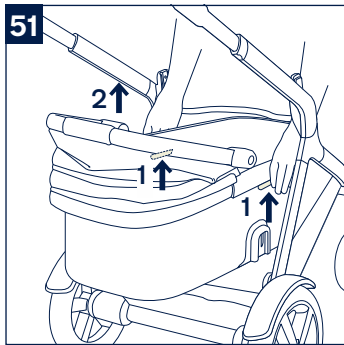
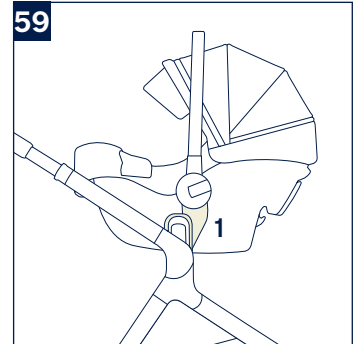
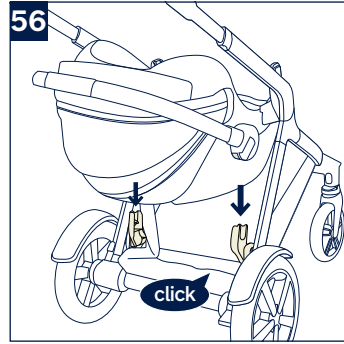
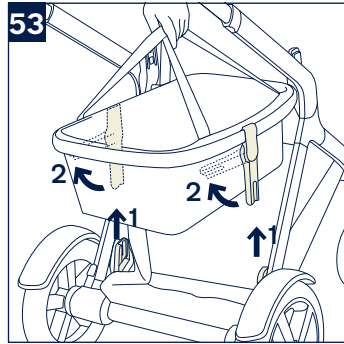
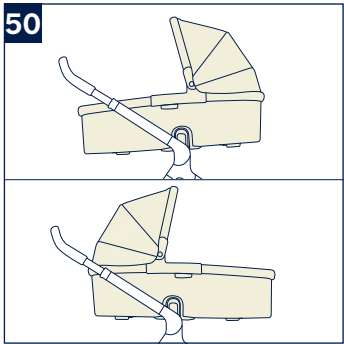
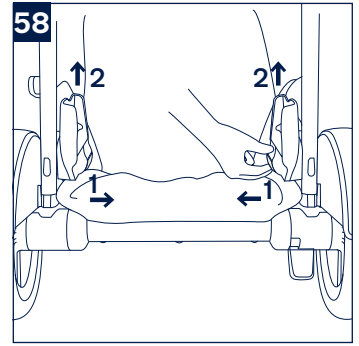
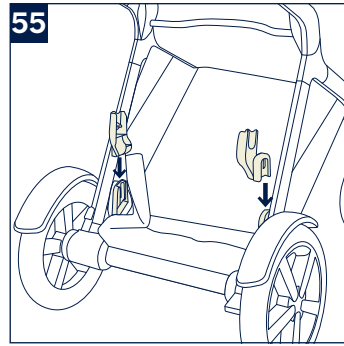
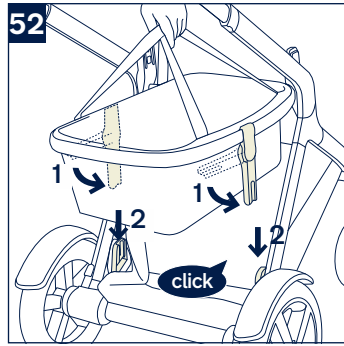
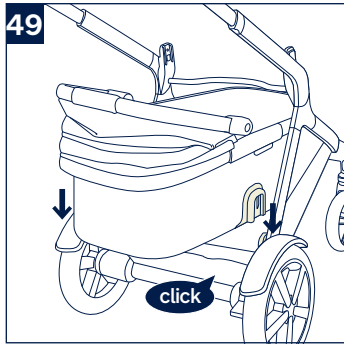


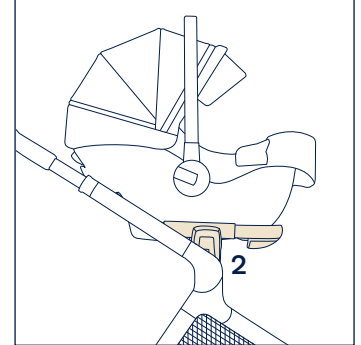
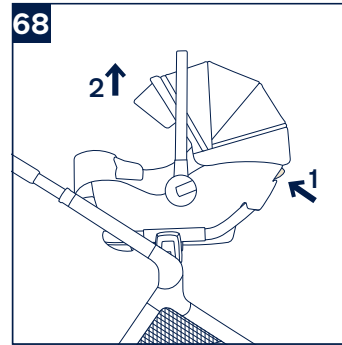
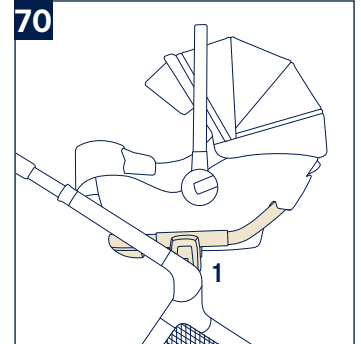
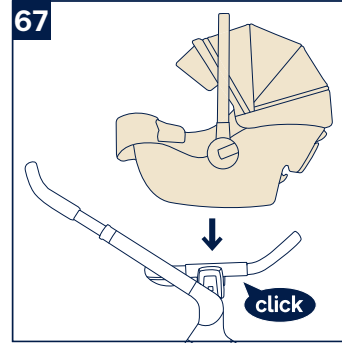
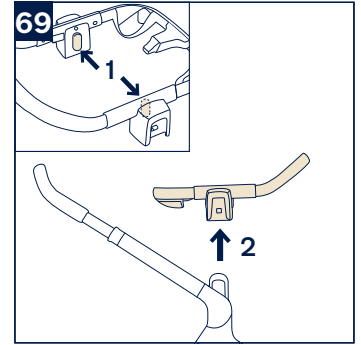
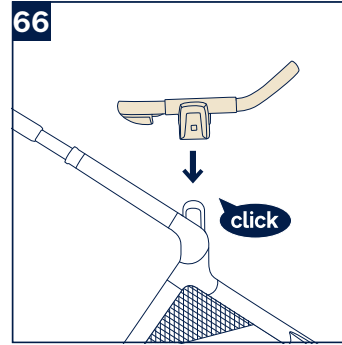
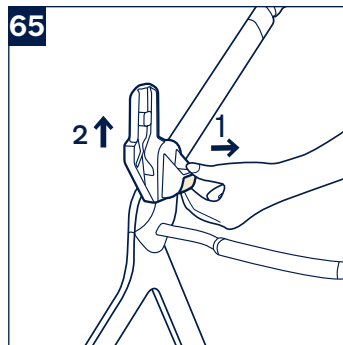
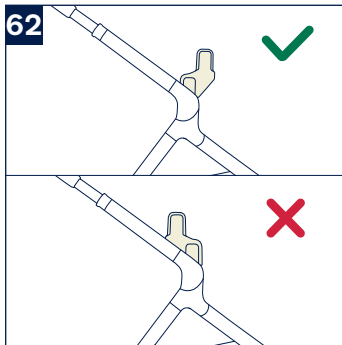
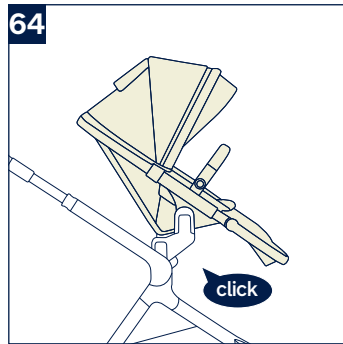
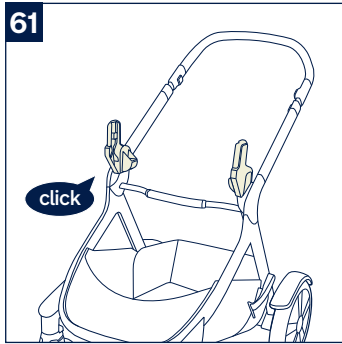
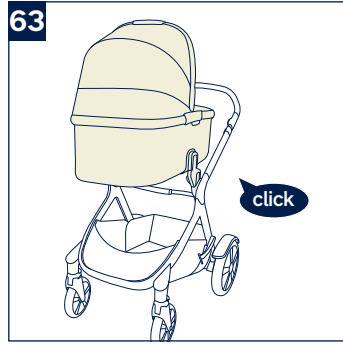
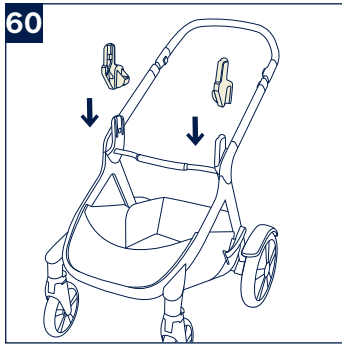
45



48







Designed
around your life



目錄

產品資訊	3
保固與售後服務	
保固條件	
聯絡我們	
適用範圍	4
警告	5
產品組件及各部位名稱	9
安裝手推車	11
產品使用	14
位置選擇	17
使用配件	18
DEMI grow座椅	
DEMI grow睡箱	
DEMI grow移動式置物籃	
DEMI grow座椅雨篷	
汽車椅卡座	
座椅&睡箱卡座	
汽車椅環形卡座	
維護與保養	23
English	25

產品資訊

品 名： _____

生產日期： _____

保固與售後服務

產品於保固期間內發生問題，請與零售商聯絡；若零售商無法提供服務，他們會聯絡當地的Nuna經銷商。產品在正常使用和老化中產生的自然磨損與劣化，並不在保固範圍內。當車輪磨損過度時，請向本公司或代理商聯繫更換(需支付費用)。請留意產品下方的產品型號與生產日期序號。當有保固需求時，請提供以上產品資訊。

請至www.nunababy.com/tw/gear-registration

網站登記您購買的產品。

保固條件

保固始於產品購買日，我們提供維修服務，但不提供產品退換。保固期限不會因零件更換或維修而延長。Nuna有權利針對產品進行改善設計，此前製造的產品則無更換義務。

相關保固資訊，詳見官網：www.nunababy.com/tw/warranty

聯絡我們

我們期望不斷改進並開發新的產品，請隨時告知您對Nuna產品的意見和建議。

taiwanservice@nunababy.com

www.nunababy.com/tw

品 名 DEMI grow手推車
型 號 DEMI grow
主要材質 塑膠、鋁合金/五金、布
原 產 地 中國

委 製 商 巧兒宜國際股份有限公司
進 口 商 巧兒宜國際股份有限公司
地 址 台北市內湖區瑞光路431號2樓
電 話 02-27973000
統一編號 52603333
網 址 www.nunababy.com

代 理 商 杏豐實業股份有限公司
地 址 台北市中華路一段59號10樓之1
電 話 02-66358858
統一編號 16998578

適用範圍

寶寶需要滿足下列要求

最大體重：15公斤

嬰幼兒年齡：0-36個月

當車架與汽車椅或睡箱配合使用時，注意說明書內寶寶的適用範圍。

警告

Nuna DEMI grow 手推車擁有專利並符合台灣標準 CNS 12940 : 2013和歐洲安全標準EN1888-1: 2018 相關規範。

重要：請務必依照產品說明書和警告以避免導致嚴重傷害甚至是死亡事件發生。

- ! 嬰幼兒的安全是您的責任。
- ! 不得將嬰幼兒單獨留置於手推車上無人看護。
- ! 6個月以下嬰幼兒使用時，請使用最斜躺位置。
- ! 本產品須由成人進行組裝。
- ! 對於單個座椅、汽車椅、睡箱使用時，僅可乘坐一位嬰幼兒，當相互搭配使用時，可同時乘坐兩位嬰幼兒。
- ! 當同時乘坐二位嬰幼兒時，必須坐於指定的位置。
- ! 超載或不正確的折疊及使用非經核准的零配件都可能造成手推車損壞、故障或不安全，請務必閱讀說明書。
- ! 使用時必須配用束縛系統。
- ! 嬰幼兒乘坐時，安全帶或束縛系統必須正確的扣合及使用。
- ! 欲調整手推車時，務必先確定已將嬰幼兒移開，否則可能造成嬰幼兒受傷。

- ! 禁止在上下樓梯／手扶梯時使用手推車。
- ! 使用時請遠離火源、高溫、水池或電源之附近範圍。
- ! 不可讓嬰幼兒站立。
- ! 不可將手推車放置於馬路、坡道或危險場所。
- ! 嬰幼兒乘坐於手推車內時，不可將整個車台往上提。
- ! 當調整手推車上之任何可活動配件時，必須確定嬰幼兒與手推車保持安全距離。
- ! 保持嬰幼兒遠離遮陽篷以免造成窒息。
- ! 請扣好安全帶，以免嬰幼兒可能會滑入足底部分的缺口或造成窒息。
- ! 停泊此手推車時務必確實使用所有之制動裝置。
- ! 使用前，請確保所有鎖定裝置都已處於鎖定狀態。
- ! 本產品適用於剛出生及體重不超過15公斤的嬰幼兒使用。
- ! 任何附載於車手上的重量將影響產品的穩定性，可能導致手推嬰兒車翻覆的危險。
- ! 本手推車不適用於跑步和滑冰，只適合以步行速度使用。
- ! 使用手推車之前，請務必去掉、銷毀或是將所有附加包裝遠離嬰幼兒，以防嬰幼兒窒息。

- ! 調整手推車時，如打開或收合手推車，嬰幼兒須遠離手推車的活動部件。
- ! 請勿在遮陽篷上放置任何物品。
- ! 請使用Nuna原廠零配件。
- ! 請勿放置大于4.5kg(10磅)的物件于置物籃/移動式置物籃內，以免導致手推車不穩定而產生危險。
- ! 推車承重超過34.5kg會造成推車負擔過重而導致手推車不穩定產生危險。34.5kg = 15kg手推車座椅(最重)+15kg 手推車座椅(最重)+4.5kg 置物籃/移動式置物籃(最重)
- ! Nuna不保固使用其它廠商提供的零配件所造成的損害。
- ! 行經護欄與粗糙路面時務必小心。重複撞擊力可能對手推車造成損壞。
- ! 本手推車輪胎行經光滑表面（如拼花地板、薄地板和油布地氈）時，可能會留下黑色胎痕。
- ! 請將手推車放置於陰涼乾燥處，讓手推車座布自然風乾。
- ! 請將細小物品放置遠離嬰幼兒以避免造成窒息。
- ! 如果有任何零件損壞，磨破或丟失，請停止使用該產品。
- ! 使用前應確實豎立及固定各機構以確保安全。
- ! 請勿允許您的嬰幼兒將手推車當玩具玩耍。
- ! 遇緊急事故時，迅速將乘坐的兒童移離現場。

- ! 當結合汽車椅使用時，本產品不可代替睡床使用。若您的寶寶需要睡眠時，請讓寶寶睡在合適的睡床或寶寶需要睡眠的地方。
- ! 當放入和抱出嬰幼兒時，應鎖定剎車裝置。
- ! 請勿放置任何物品在車手、背靠後面或車台側面，以免影響手推車的穩定性。
- ! 不得同時乘坐3位及以上的嬰幼兒，或附載其它物品、附件於推車上。
- ! 保持嬰幼兒遠離遮陽篷、雨篷以免造成窒息。
- ! 6個月大以下的嬰幼兒應同時使用腰部及胯部的安全帶。

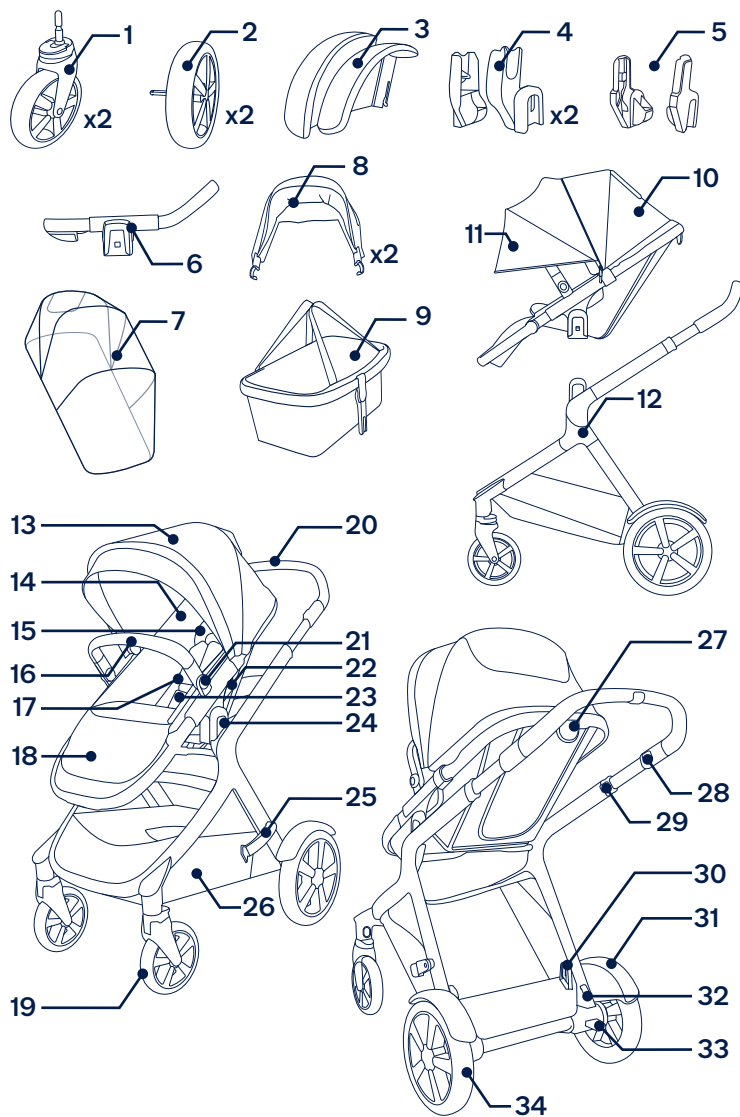
產品組件及各部位名稱

組裝前請確認所有部件已經齊全，如有遺漏，請與零售商聯繫。本產品無需工具進行組裝。

！ 窒息危險：務必去掉、丟棄每個車輪或輪軸的保護套。

！ 因產品型號的不同並非所有手推車均附以下配件。

- | | |
|-----------------|------------|
| 1 前輪 (2個) | 20 車手 |
| 2 後輪 (2個) | 21 扶手調整按鈕 |
| 3 擋泥板 | 22 座椅釋鎖按鈕 |
| 4 汽車椅卡座 (2組) | 23 扣具和胯帶護片 |
| 5 座椅&睡箱卡座 (1組) | 24 上座椅固定座 |
| 6 汽車椅環形卡座(1組) | 25 收合鉤 |
| 7 雨篷 | 26 置物籃 |
| 8 遮陽篷 (2組) | 27 背靠調整按鈕 |
| 9 移動式置物籃 | 28 車手調整按鈕 |
| 10 手推車座椅 | 29 收合按鈕 |
| 11 Dream Drape™ | 30 下座椅固定座 |
| 12 車架 | 31 擋泥板 |
| 13 遮陽篷 | 32 避震調整按鈕 |
| 14 座墊 | 33 剎車踏板 |
| 15 頭靠 | 34 後輪 |
| 16 扶手 | |
| 17 肩帶護片 | |
| 18 小腿靠 | |
| 19 前輪 | |



安裝手推車

打開手推車

- 1- 推開收合鉤 (1)
- 2- 將車手向上方拉起 (2)
- 3- 聽到“咔嚓”聲表示手推車已打開到位 (3)
安裝前，請先檢查確認手推車已完全打開。

擋泥板

當使用雙人模式時須裝上擋泥板。

- 1- 將擋泥板固定在後輪組，聽到“咔嚓”聲表示擋泥板已安裝到位 (4)
檢查擋泥板是否已正確固定。
另一邊重覆上述操作。

後輪

- 1- 將後輪套入後腳，聽到“咔嚓”聲表示後輪已安裝到位 (5)
檢查輪子是否已正確固定。
另一邊重覆上述操作。
- 2- 按壓後輪釋鎖按鈕 (6)-1，同時向外拉 (6)-2，即可拔出後輪。

前輪

- 1- 將前輪套入前腳，聽到“咔嚓”聲表示前輪已安裝到位 (7)
檢查輪子是否已正確固定。
另一邊重覆上述操作。
- 2- 按壓前輪釋鎖按鈕 (8)-1，同時向下拉 (8)-2，即可拔出前輪。

遮陽篷

- 1- 將兩個遮陽篷卡座分別安裝到座椅固定座上 (9)
- 2- 拉好拉鏈 (10)
- 3- 打開拉鏈，然後將遮陽篷卡座取下，即可拆卸遮陽篷 (11)

扶手

- 1- 將扶手卡座對準扶手卡槽插入，聽到“咔嚓”聲表示扶手已安裝到位 (12)
- 2- 按壓座墊兩側下方的釋鎖按鈕 (13)-1，同時向外拉即可拆卸扶手 (13)-2
- 3- 為了讓收合體積更小，按壓扶手兩側調整按鈕 (14)-1 可將扶手往下旋轉 (14)-2 聽到“咔嚓”聲表示已調整完成。
! 只能於收合時將扶手調整至此段位。請勿於推車內有孩童時使用此扶手段位。

手推車座椅

手推車座椅可以前向&後向安裝。

- 1- 將手推車座椅向下安裝在座椅固定座上，聽到“咔嚓”聲表示座椅已安裝到位 (15)
- 2- 按壓座椅釋鎖按鈕 (16)-1，同時向上抬起 (16)-2，即可移除座椅。

檢查項目

- 車架是否已正確鎖定
- 擋泥板是否已正確安裝
- 後輪是否已正確安裝
- 前輪是否已正確安裝
- 座椅是否已正確安裝
- 遮陽篷卡座是否已正確安裝和遮陽篷拉鏈與座墊是否已正確固定

產品使用

寶寶乘坐

- 1- 按下母扣上的按鈕 (17)-1，安全扣會自動鬆開 (17)-2。將寶寶放入座椅內。
- 2- 將肩帶扣插入腰帶扣，再將他們插入母扣內會自動扣合 (18)
- 3- 滑動織帶以調整肩帶長度 (19)-1，拉緊腰部織帶 (19)-2，使寶寶更加舒適。

肩帶位置

- 1- 移動肩帶上端，即可上下調整肩帶位置 (20)

！ 為了防止寶寶跌落，寶寶乘坐時必須繫上安全帶。

請牢牢地繫上安全帶，並注意寶寶與安全帶之間須可以放進一個手掌的厚度。

請勿交叉使用肩帶，以免對寶寶頸部造成壓迫。

移除肩帶護片

按壓安全扣中間按鈕，打開安全扣。

- 1- 沿著肩帶可將肩帶護片取下 (21)

按壓安全扣中間按鈕，打開安全扣。重新安裝肩帶護片並將安全扣扣合。

遮陽篷

- 1- 將遮陽篷向前推，即可打開遮陽篷。向後拉即可收合遮陽篷 (22)
- 2- 拉開遮陽篷拉鏈拉出全罩式遮陽篷 (23)
- 3- 打開全罩式遮陽篷，方便寶寶休息 (24)

- 4 - 按圖(25)操作夏天頂篷。
- 5 - 方便通風，可以打開天窗 (26)

車手

為方便推行，車手有4種段位可供調節。

- 1 - 按壓車手兩側的調整按鈕 (27)-1，同時向前或向後移動車手至適合段位 (27)-2

小腿靠

依不同使用需求，小腿靠共有2個段位可供調節。

- 1 - 段位調高時，將小腿靠支撐板由下往上推即可。
- 2 - 段位調低時，按壓小腿靠中間的調整按鈕 (28)-1，同時向下調節小腿靠支撐板 (28)-2

背靠

- 1 - 背靠可3段式角度調節 (29)
- 2 - 調高或調低背靠角度時，拉起背靠調整按鈕，將背靠向上或向下推即可 (30)

座墊

當天氣轉涼時，使用座墊更保暖舒適。當天氣炎熱時，可拆卸座墊直接使用透氣通風的網孔座椅。

- 1 - 按壓安全扣中間按鈕，打開安全扣。拉開座墊外圍拉鏈並將扣具穿過座墊即可取掉座墊 (31)
- ! 請勿拆卸背靠管。

剎車踏板

- 1 - 準備剎車時，踩下剎車踏板後方，即可完成剎車動作 (32)
 - 2 - 打開剎車時，向上抬起剎車踏板，即可完成釋鎖動作 (33)
- ! 手推車停止前進時，請鎖定剎車踏板。輕推手推車保證剎車踏板已完全鎖定。

避震系統

避震系統 (34)-1 往上調軟，適用於粗糙的路面 (34)-2 往下調硬，適用於平滑的路面。當使用雙人模式時，建議可將避震調硬。

前輪定向

當在碎石路面或不平路面推行時，建議鎖定前輪，便能更輕鬆地操控手推車。

- 1 - 按壓定向拉板兩側，然後向後拉即可固定前輪前行方向 (35)
- 2 - 按壓定向拉板兩側，然後向前推即可釋鎖前輪轉動方向 (36)

收合手推車

收合手推車前，請將車手調整到第2段或第3段，方便收合後站立。

車架可以與前向座椅或沒有座椅時收合。如果與上座椅收合時需將背靠調整至最斜躺位置。

- 1 - 收攏遮陽篷 (37)-1，將收合鉤向外旋轉 (37)-2
- 2 - 向後拉車手兩側的收合按鈕 (38)
- 3 - 將車手向下旋轉並扣合收合鉤 (39)
- 4 - 向下收合小腿靠，收合尺寸更小方便儲存 (40)

模式選擇

本手推車車架與DEMI grow座椅，DEMI grow睡箱或PIPA汽車椅（包括使用汽車椅卡座）組合使用(41)(42)(43)

位置選擇

本手推車車架與手推車座椅、睡箱或汽車椅組合時，當手推車座椅或睡箱或汽車椅安裝在下座時，請將遮陽篷收合。

！ 因產品型號的不同，規格會有所不同。並非所有的模式都可。

1- 當手推車座椅 (44)-1、睡箱 (44)-2 或汽車椅 (44)-3 安裝在下座時，請勿後向使用。

2- 當睡箱在上座，下座為座椅時，座椅背靠不可向上調整 (45)

3- 當下座為汽車椅時，睡箱不建議單獨安裝在上座 (46)

！ 當下座為汽車椅時，睡箱與座椅&睡箱卡座配合使用可安裝在上座。

4- 當汽車椅在下座時，提把不可為直立狀態 (47)

！ 上下座椅同時前向使用時，上座椅必須配合座椅&睡箱卡座/1組（產品組件及各部位名稱 #5）使用。

使用配件

！ 因產品型號的不同，並非所有手推車均附以下配件。

DEMI grow 座椅

當配合 DEMI grow 座椅使用時，收攏座椅遮陽篷，將座椅小腿靠調整至最高檔位和置物籃後片向前收合。

1- 將手推車座椅向下安裝在座椅固定座上，聽到“咔嚓”聲表示座椅已安裝到位 (48)

！ 收合手推車前，請先移除下座椅。

！ 上下座椅同時前向使用時，上座椅必須配合座椅&睡箱卡座使用。

DEMI grow 睡箱

關於使用睡箱有任何問題，請參考睡箱說明書。

（台灣地區無販售睡箱）

當睡箱在下座時，請先收攏睡箱遮陽篷。

1- 將睡箱側面對準下座椅固定座，向下卡合到下座椅固定座上 (49)

！ 聽到“咔嚓”聲表示睡箱卡合到位 (49)

2- 將睡箱在上座時可前向&後向安裝 (50)

3- 移除睡箱時，按壓睡箱兩側釋鎖按鈕 (51)-1，同時提起睡箱 (51)-2

！ 收合手推車前，請先移除睡箱。

DEMI grow 移動式置物籃

安裝移動式置物籃前，請將置物籃後片向前收合。

1 - 將移動式置物籃兩側的支撐座向下旋轉，插入固定座 (52)

! 移動式置物籃安裝時前後有方向性，聽到“咔嚓”聲表示安裝正確。

2 - 向上抬起，可移除移動式置物籃 (53)

DEMI grow 座椅雨篷

雨篷只可以安裝在上座椅 (54)

1 - 將雨篷套到座椅上

! 使用雨篷時，請隨時注意並確認雨篷內有良好的通風。
不使用雨篷時，請先確認雨篷已清潔並乾燥，再收納。

請勿收合已罩上雨篷的手推車。

天氣炎熱時，請勿將兒童放在裝有雨篷的手推車內。

汽車椅卡座

關於汽車椅的組裝和使用有任何問題，請參考汽車椅說明書。
當汽車椅在下座時，請先收攏汽車椅遮陽篷。

1 - 安裝汽車椅卡座，放置汽車椅卡座卡合到座椅固定座上，聽到“咔嚓”聲表示汽車椅卡座卡合到位 (55)

2 - 安裝汽車椅，將汽車椅側面卡合到汽車椅卡座上，聽到“咔嚓”聲表示汽車椅卡合到位 (56)

3 - 移除汽車椅，按壓汽車椅兩側的釋鎖按鈕 (57)-1 同時向上提起汽車椅即可 (57)-2

4 - 移除汽車椅卡座，向外拉起汽車椅卡座上的釋鎖按鈕 (58)-1 同時向上提起汽車椅卡座即可 (58)-2

5 - 汽車椅卡座在上座時，後向 (59)-1 & 前向 (59)-2 都可以安裝。

! 收合手推車前，請先移除汽車椅。

座椅&睡箱卡座

- ! 座椅&睡箱卡座只可以安裝在上座。
- ! 上下座椅同時前向使用時，上座椅必須配合座椅&睡箱卡座使用。
- 1 - 安裝座椅&睡箱卡座，放置座椅&睡箱卡座卡合到座椅底座上(60)，聽到“咔嚓”聲表示卡合到位 (61)
- ! 座椅&睡箱卡座的正確使用方法如圖(62)所示。
- 2 - 安裝睡箱，放置睡箱卡合到座椅&睡箱卡座上，聽到“咔嚓”聲表示睡箱卡合到位(63)
- ! 當上座卡合睡箱時，下座卡合的座椅背靠不能為直立狀態。
- 3 - 安裝座椅，放置座椅卡合到座椅&睡箱卡座上，聽到“咔嚓”聲表示座椅卡合到位 (64)
- 4 - 移除睡箱，按壓睡箱兩側的釋鎖按鈕(51)-1，同時向上提起睡箱即可 (51)-2
- 5 - 按壓座椅釋鎖按鈕 (16)-1，同時向上抬起 (16)-2，即可移除座椅。
- 6 - 移除座椅&睡箱卡座，向外拉起卡座上的釋鎖按鈕 (65)-1，同時向上提起睡箱卡座即可 (65)-2
- ! 收合手推車前，請先移除座椅&睡箱。

汽車椅環形卡座

當與嬰兒提籃配合使用時，請依以下步驟：

- 1 - 安裝汽車椅環形卡座，放置汽車椅環形卡座卡合到座椅底座上，聽到“咔嚓”聲表示汽車椅環形卡座卡合到位。(66)
 - 2 - 安裝嬰兒提籃，放置嬰兒提籃卡合到汽車椅環形卡座上，聽到“咔嚓”聲表示嬰兒提籃卡合到位。(67)
 - 3 - 移除嬰兒提籃，按壓嬰兒提籃背靠後的釋鎖按鈕 (68)-1，同時向上提起嬰兒提籃即可 (68)-2
 - 4 - 移除汽車椅環形卡座，按壓汽車椅環形卡座上的釋鎖按鈕 (69)-1，同時向上提起汽車椅環形卡座即可 (69)-2
 - 5 - 汽車椅環形卡座與嬰兒提籃在後向模式 (70)-1 和前向模式 (70)-2 時都能配合使用。
- ! 請勿收合已安裝嬰兒提籃的手推車。

維護與保養

可用濕布清潔車架和座布，請勿使用研磨劑或漂白劑。請勿使用潤滑劑，因為它們會吸附灰塵和污垢。請勿將手推車儲存在潮濕的地方。

請定期以水清洗輪子，並清除污垢。

為使手推車能長期使用，下雨天使用後，請用軟質可吸水的布擦拭手推車。

請參考手推車上洗滌標版內容的洗滌方式。

長期使用之後，在正常狀況下，座布可能產生褪色、磨損或撕裂。

為確保安全，請使用Nuna原廠零配件。

請定期檢查您的手推車功能是否正常與零件是否鬆弛磨損或脫落。一旦發生以上任何狀況，請立即停止使用本手推車。

**IMPORTANT –
READ CAREFULLY AND
KEEP FOR FUTURE
REFERENCE.**

Contents

Product Information	27
Product Registration	
Warranty	
Contact	
Child Usage Requirements	28
Warning	29
Parts List	33
Product Set Up	35
Product Use	38
Seating Option Use	40
Accessories	42
DEMI grow Stroller/Sibling Seat	
DEMI grow Carry Cot	
DEMI grow Stroller Removable Basket	
DEMI grow Stroller/Sibling Seat Rain Cover	
Infant Car Seat Post Adaptors	
Seat & Carry Cot Post Adaptors	
DEMI grow car seat ring adapter	
Cleaning and Maintenance	48

Product Information

Model Number: _____

Manufactured Date: _____

Product Registration

Please fill in the above information. The model number and the manufactured date are located on a label on the bottom of the stroller frame.

To register your product please visit:

www.nunababy.com/tw/gear-registration

Warranty

We have purposely designed our high-quality products so that they can grow with both your child and your family. Because we stand by our product, our gear is covered by a custom warranty per product, starting from the day it was purchased. Please have the proof of purchase, model number and manufactured date available when you contact us.

For warranty information please visit:

www.nunababy.com/tw/warranty

Contact

For replacement parts, service, or additional warranty questions, please contact our customer service department.

taiwanservice@nunababy.com

www.nunababy.com/tw

Child Usage Requirements

This stroller/sibling seat is suitable for use with children who meet the following requirements:

Weight: up to 15 kg maximum

Child: 0 - 36 months

When using the stroller frame with the DEMI grow carry cot or Nuna infant carrier, refer to the child usage requirements listed in those instruction manuals.

⚠️ WARNING

Failure to follow these warnings and instructions could result in serious injury or death.

Always use the restraint system.

Check that the pram body or seat unit or car seat attachment devices are correctly engaged before use.

DO NOT let the child play with this product.

Ensure that all the locking devices are engaged before use.

NEVER leave the child unattended.

This product is not suitable for running or skating.

To avoid injury ensure that the child is kept away when unfolding and folding this product.

This seat unit is not suitable for children under 6 months.

Accessories which are not approved by the manufacturer shall not be used. Only replacement parts supplied or recommended by the manufacturer/distributor shall be used.

Adult assembly required.

ALWAYS set the parking brake when you stop.

Any damage caused by the use of accessories not supplied by Nuna will not be covered in terms of warranty.

Any load attached to the handle and/or on the back of the backrest and/or on the sides of the vehicle will affect the stability of the vehicle.

Be certain the stroller is fully erected and latched before allowing your child near the stroller.

DO NOT carry additional children, goods, accessories in or on the stroller except as permitted in this manual. They may cause the stroller to become unstable.

DO NOT leave the stroller exposed in the vicinity of a strong source of heat i.e. a radiator or open fire.

DO NOT place any item on the canopy.

DO NOT store the stroller in a damp place. Always allow the fabric to dry naturally away from direct heat.

DO NOT use storage basket as a child carrier.

DO NOT use the stroller if any parts are damaged or missing.

Each stroller/sibling seat is intended for children from birth and up to 15 kg maximum or a height of 114.3 cm.

For car seats used in conjunction with a chassis, this vehicle does not replace a cot or a bed. Should your child need to sleep, then it should be placed in a suitable pram body, cot or bed.

Keep small parts away from children as they pose a choking hazard.

Negotiate curbs and rough ground carefully. Repeated impact could cause damage to the stroller.

EN **NEVER** allow children to stand on the stroller.

NEVER carry more than one child per seat.

NEVER carry more than two children at a time in the stroller.

NEVER use the stroller on stairs or escalators. You may suddenly lose control of the stroller or your child may fall out.

The harness must always be correctly fitted and adjusted. The harness is not a substitute for proper adult supervision.

The parking break shall be engaged when placing and removing children.

Overloading, incorrect folding, and the use of accessories e.g. child seats, bag hooks, rain covers, buggy boards, etc... other than those approved by Nuna may damage or make the stroller unsafe.

Rubber tires may leave black scuff marks on smooth surfaces such as parquet, laminate and linoleum.

STRANGULATION HAZARD Do not place items with a string around your child's neck, suspend strings from this product, or attach strings to toys.

To avoid any danger of suffocation, remove all plastic covers before using this item and destroy or keep away from babies and children!

To prevent a hazardous, unstable condition, do not place more than 4.5 kg in the storage basket/removable basket.

Use of the stroller with more than 34.5 kg will cause excessive wear and stress on the stroller. 34.5 kg = 15 kg stroller/sibling seat maximum + 15 kg stroller/sibling seat maximum + 4.5 kg storage basket/removable basket maximum.

When using the DEMI grow with two children, ensure that they are positioned correctly in the seating areas only.

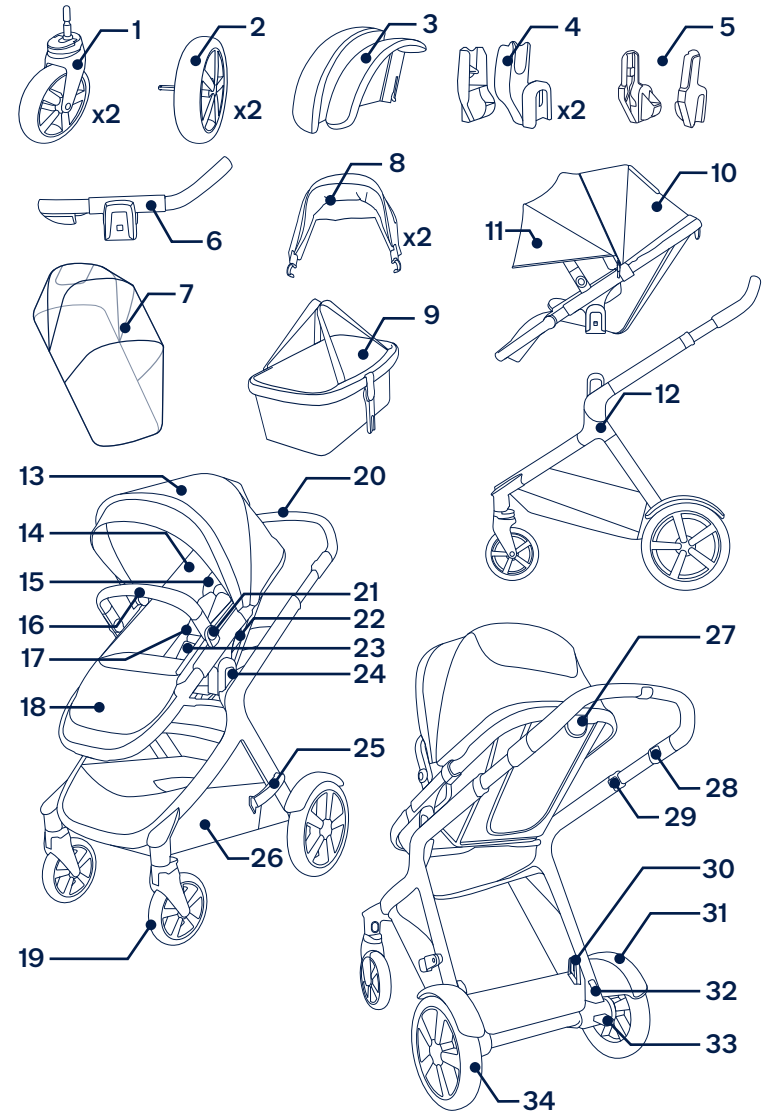
EN

Parts List

Make sure all parts are available before assembly. If any part is missing, please contact local retailer. No tools are required for assembly.

! CHOKING HAZARD: Remove and immediately discard protective end caps from each wheel and wheel hub axle.

- | | |
|--------------------------------------|--|
| 1 Front Wheel (x2) | 18 Calf Support |
| 2 Rear Wheel (x2) | 19 Front Wheel |
| 3 Rear Fender | 20 Stroller Handle |
| 4 Infant Car Seat Post Adaptors (x2) | 21 Arm Bar Adjustment Button |
| 5 Seat & Carry Cot Post Adaptors | 22 Seat Release Button |
| 6 Infant Car Seat Ring Adaptor | 23 Buckle and Crotch Cover |
| 7 Rain Cover | 24 Upper Seat Mount |
| 8 Canopy (x2) | 25 Storage Latch |
| 9 Removable Basket | 26 Storage Basket |
| 10 Stroller/Sibling Seat | 27 Recline Adjustment Button |
| 11 Dream Drape™ | 28 Handle Adjustment Button |
| 12 Stroller Frame | 29 Folding Button |
| 13 Canopy | 30 Lower Seat Mount |
| 14 Seat Pad | 31 Rear Fender |
| 15 Head Support | 32 Custom Dual Suspension Adjustment Lever |
| 16 Arm Bar | 33 Brake Lever |
| 17 Shoulder Harness Pads | 34 Rear Wheel |



Product Set Up

Open Stroller

- 1 - Separate the storage latch from the storage mount. **(1)**
- 2 - Then, rotate the stroller handle up. **(2)**
- 3 - A “click” sound means the stroller frame is open completely. **(3)**

Check the stroller frame is completely latched open before continuing.

Rear Fenders

Attach the rear fenders for twin and double modes.

- 1 - Insert the rear fender into the rear leg. A “click” sound means the fender is assembled completely. **(4)**

Check the fender is securely attached by pulling up.

Repeat on opposite side.

Rear Wheels

- 1 - Insert the rear wheel into the rear leg. A “click” sound means the rear wheel is assembled completely. **(5)**
Check the wheel is securely attached by pulling out.
Repeat on opposite side.
- 2 - To remove the rear wheel, press the release button **(6)-1** and detach the rear wheel from the rear leg **(6)-2**.

Front Wheels

- 1 - Insert the front wheel into the front leg. A “click” sound means the wheel is assembled completely. **(7)**
Check the wheel is securely attached by pulling out.
Repeat on opposite side.
- 2 - To remove the front wheel, press the release button **(8)-1** and detach the front wheel from the front leg **(8)-2**.

Canopy

- 1 - Clip the canopy mount onto the stroller/sibling seat on each side. **(9)**
- 2 - Zip the canopy to the stroller/sibling seat. **(10)**
- 3 - To remove the canopy, open the zippers, then remove the canopy mounts. **(11)**

Arm Bar

- 1 - Align the arm bar ends with the arm bar mounts, and insert until it clicks into place. A “click” sound means the arm bar is assembled completely. **(12)**
 - 2 - To remove the arm bar, press the arm bar release buttons **(13)-1** located under seat pad, and remove the arm bar. **(13)-2**
 - 3 - For a more compact fold, press the armbar adjustment buttons **(14)-1** and rotate the armbar down **(14)-2** until it clicks into place.
- !** Only use the down/stored position for folding.
NEVER use this position with child in stroller.

EN Stroller/Sibling seat

The stroller/sibling seat can be attached rear or forward facing.

- 1 - Align the sides of the stroller/sibling seat with the seat mounts. Place the stroller/sibling seat directly down until it clicks into place. A “click” sound means the stroller/sibling seat is assembled completely. (15)
- 2 - To remove the stroller/sibling seat, squeeze the seat release buttons (16)-1 and lift the stroller/sibling seat up (16)-2.

Check Set Up

- Stroller frame is latched open
- Rear fenders securely attached
- Rear wheels securely attached
- Front wheels securely attached
- Stroller/sibling seat securely attached
- Canopy mount attached to stroller frame and canopy zipped to seat pad

Product Use

Securing Your Child

- 1 - Push the top button on the buckle (17)-1 to release the buckle latch and remove the magnetic clips (17)-2. Place your child in the stroller.
- 2 - Insert the magnetic clips into the buckle. (18)
- 3 - Fit the harness snugly to your child by sliding the adjustment straps to tighten (19)-1. Then pull the waist adjustment straps out (19)-2.

Shoulder Harness Position

- 1 - The upper shoulder harness buckles can be moved up and down for added adjustment. (20)
! To avoid serious injury from falling or sliding out, always secure your child with the harness.

Make sure the harness is adjusted properly and your child is snugly secured. The space between the child and the shoulder harness should be about the thickness of one finger.

DO NOT cross the shoulder belts. This will cause pressure on your child’s neck.

Shoulder Harness Pad Removal

To remove the shoulder harness pads, release the buckle.

- 1 - Slide the shoulder harness pad down off the shoulder buckle harness strap. (21)

To reattach the shoulder harness pad, undo the snaps and insert the shoulder harness buckle through the inside loop.

Canopy

- 1** - To open the canopy, pull the canopy toward the front of the seat, and to fold, push it back. **(22)**
- 2** - Open the zipper on the canopy to use the dream drape™. **(23)**
- 3** - Pull down the dream drape™ for extra shade. **(24)**
- 4** - Operate and use summer canopy shown as **(25)**.
- 5** - For added ventilation, flip the canopy window cover up. **(26)**

Handle

The handle has 4 positions.

- 1** - To adjust the height of the handle, press the handle adjustment button **(27)-1** and pull the handle up or down **(27)-2**.

Calf Support

The calf support has 2 use positions.

- 1** - To raise the calf support, lift up. To lower the calf support, press the adjustment button in the middle of the calf support **(28)-1**, and push down **(28)-2**.

Recline

- 1** - There are 3 recline positions for the backrest. **(29)**
- 2** - To raise or lower the backrest, squeeze the recline adjustment button, and pull the seat up or down. **(30)**

Seat Pad

Use the winter seat pad in cold weather to provide a comfortable seating area. The winter seat pad can be removed to provide a mesh seating area for better ventilation during hot weather.

- 1** - To remove the seat pad, unbuckle the harness, open the zipper around the seat pad and route the harness through the seat pad slots. **(31)**
- !** DO NOT remove the backrest tube.

Brake

- 1** - To lock the rear wheels, step down on the brake lever. **(32)**
 - 2** - To unlock the rear wheels, lift up on the brake lever. **(33)**
- !** Always apply the brake when the stroller is stopped. Push the stroller slightly to ensure the brake is engaged.

Custom Dual Suspension™

The stroller has two suspension modes. Make sure there is no weight placed on the stroller when you are adjusting the rear suspension and that both levers are in the same position.

- 1** - Flip the adjustment lever up **(34)-1** when on rough terrain for a softer suspension and flip the adjustment levers down **(34)-2** when on smooth surfaces for a stiffer suspension.

When using as a double or twin, it is recommended to flip the adjustment levers down.

Front Swivel Locks

It is recommended to use the front swivel locks on uneven surfaces.

- 1 - Pull the front swivel lock out to lock front wheel forward facing. **(35)**
- 2 - Push the front swivel lock in to unlock. **(36)**

Fold

Before folding the stroller, adjust the handle to the 2nd or 3rd highest position and make sure the front swivel locks are unlocked.

The stroller can be folded with the stroller/sibling seat facing forward or without the stroller/sibling seat.

If folding with the seat, place the seat in the most reclined position for a more compact fold.

- 1 - Fold the canopy **(37)-1**, and rotate the storage latch out **(37)-2**.
- 2 - Lift both folding buttons. **(38)**
- 3 - Rotate the handle down and make sure the storage latch is closed on the stroller frame. **(39)**
- 4 - Fold the calf support down for a more compact fold. **(40)**

Seating Options

The DEMI grow stroller frame can be used with a Nuna infant carrier (using included adapters), DEMI grow carry cot and stroller/sibling seat in a single **(41)**, twin **(42)** or double **(43)** mode.

Seating Option Use

When using the stroller frame with the stroller/sibling seat, carry cot or infant carrier, fold the canopy when the stroller/sibling seat, carry cot or infant carrier is assembled on the lower mount.

- ! **NOT** all accessories are included on some models and not all modes are allowed.
- 1 - **DO NOT** use the stroller/sibling seat **(44)-1**, carry cot **(44)-2** or infant carrier **(44)-3** rear facing on the lower mount.
 - 2 - **DO NOT** adjust the backrest of the stroller/sibling seat up, when it is assembled on the lower mount and the carry cot is assembled on the upper mount. **(45)**
 - 3 - **DO NOT** assemble the infant carrier on the lower mount when the bassinet is rear facing on the upper mount without the use of the Seat & Carry Cot Post Adaptors. **(46)**
 - ! The carry cot can be assembled on the upper mount with seat & carry cot post adaptors when the infant carrier is assembled on the lower mount.
 - 4 - **DO NOT** adjust the infant carrier handle to the vertical position when the infant carrier is assembled on the lower mount. **(47)**
 - ! Please use Seat & Carry Cot Post Adaptors (Part List#5) on upper mount when using sibling seat on the upper mount and lower mount simultaneously and both with front facing mode.

Accessories

! NOT all accessories are included on some models.

DEMI grow Stroller/Sibling Seat

When installing the stroller/sibling seat in the lower mount, fold the canopy, adjust the calf support to its highest position, and fold the stroller basket rear panel forward.

1 - To attach stroller/sibling seat, align the sides of the stroller/sibling seat with the seat mounts. (48)

Place the stroller/sibling seat directly down until it clicks into place. A “click” sound means the stroller/sibling seat is attached. (48)

! Remove the stroller/sibling seat from the lower mount before folding the stroller.

! Please use seat & carry cot post adaptors on upper mount when using the upper mount and lower mount simultaneously and both with front facing mode.

DEMI grow Carry Cot

For carry cot assembly and usage, please refer to the carry cot instruction manual.

(Carry cot may unavailable in Taiwan area depends on distributor)

When installing the carry cot in the lower mount, fold the canopy.

1 - To attach the carry cot, align the sides of the carry cot with the seat mounts. (49)

Place the carry cot directly down until it clicks into place. A “click” sound means the carry cot is attached. (49)

2 - The carry cot can be installed rear or forward facing in the upper mount. (50)

3 - To remove the carry cot, press the carry cot release buttons (51)-1 and lift up (51)-2.

! Remove the carry cot before folding the stroller.

DEMI grow Stroller Removable Basket

Before assembling the removable basket, please fold the basket rear panel forwards.

1 - Rotate the supports on the both sides of removable basket downwards, and insert it into the mounts. (52)

! Please pay attention to the direction for removable basket while assembling, a click sound means the removable basket is assembled correctly. (52)

2 - Raise it up to remove the removable basket. (53)

DEMI grow Stroller/Sibling Seat Rain Cover

Only use the stroller rain cover on the stroller/sibling seat in the upper mount. (54)

1 - To assemble the rain cover, place it over the stroller/sibling seat.

! **ALWAYS** check ventilation, when the rain cover is on the product.

ALWAYS check that the rain cover has been cleaned and dried before folding.

DO NOT fold the stroller assembled with the rain cover.

DO NOT place your child into the stroller assembled with rain cover during hot weather.

Infant Car Seat Post Adaptors

For infant car seat assembly and usage, please refer to the infant carrier instruction manual.

When installing the infant carrier in the lower mount, fold the canopy.

- 1** - To attach the infant car seat post adaptors, place the infant car seat post adaptors on the seat mounts. A “click” sound means the infant car seat post adaptors are attached. **(55)**
 - 2** - To attach the infant carrier, place the infant carrier on the infant car seat post adaptors. A “click” sound means the infant carrier is attached. **(56)**
 - 3** - To remove the infant carrier, push the stroller release buttons on the infant carrier **(57)-1** and lift up **(57)-2**.
 - 4** - To remove the infant car seat post adaptors, pull the adapter release buttons **(58)-1** and lift up **(58)-2**.
 - 5** - The infant car seat post adaptors can be attached rear facing **(59)-1** or forward facing **(59)-2** in the upper mount.
- !** Remove the infant carrier before folding.

Seat & Carry Cot Post Adaptors

- !** Only be able to assemble the seat & carry cot post adaptors on the upper mount.
- !** Please use seat & carry cot post adaptors on upper mount when using the upper mount and lower mount simultaneously and both with front facing mode.
- 1** - To attach seat & carry cot post adaptors, place them onto mounts as shown **(60)**. A “click” sound means the seat & carry cot post adaptors are locked. **(61)**
- !** The correctly use of seat & carry cot post adaptors are shown as **(62)**.
- 2** - To attach carry cot to the seat & carry cot post adaptors, place carry cot onto seat & carry cot post adaptors, A “click” sound means the carry cot is locked. **(63)**
- !** Please do not use carry cot on the upper seat when the seat back of lower seat is in vertical position.
- 3** - To attach seat to the seat & carry cot post adaptors, place seat onto seat & carry cot post adaptors, A “click” sound means the seat is locked. **(64)**
 - 4** - To remove carry cot, press the carry cot release buttons **(51)-1** and lift up **(51)-2**.
 - 5** - To remove the seat, squeeze the seat release buttons **(16)-1** and lift the seat up **(16)-2**.
 - 6** - To remove seat & carry cot post adaptors, lift the seat & carry cot post adaptors upwards **(65)-2** while pulling the release buttons. **(65)-1**
- !** Remove the seat & carry Cot before folding.

DEMI grow car seat ring adapter

For infant carrier assembly and usage, please refer to the infant carrier instruction manual.

- 1** - To attach the car seat ring adapter, place the car seat ring adapter on the seat mounts. A “click” sound means the car seat ring adapter is attached. **(66)**
 - 2** - To attach the infant carrier, place the infant carrier on the car seat ring adapter. A “click” sound means the infant carrier is attached. **(67)**
 - 3** - To remove the infant carrier, push the stroller release button located on the back of the infant carrier **(68)-1** and lift up **(68)-2**.
 - 4** - To remove the car seat ring adapter, push the adapter release buttons **(69)-1** and lift up **(69)-2**.
 - 5** - The car seat ring adapter and infant carrier can be attached rear facing **(70)-1** or forward facing **(70)-2** in the upper mount.
- !** Remove the infant carrier before folding.

Cleaning and Maintenance

Clean the frame, plastic parts, and fabric with a damp cloth, but do not use abrasives or bleach. Do not use silicon lubricants as they will attract dirt and grime. Do not store your stroller in a damp place.

Clean the stroller wheels regularly with water and remove any dirt.

To ensure long-lasting use, wipe this product off with a soft, absorbent cloth after using it in rainy weather.

Refer to the care labels attached to the soft goods for washing and drying instructions.

It is normal for fabric to color from sunlight and to show wear and tear after a long period of use, even when used normally.

For reasons of safety, only use original Nuna parts.

Check regularly if everything functions properly. If any parts are torn, broken, or missing, stop using this product.