

Designed
around your life

nuna®

重要资料，请妥善保存本说明书，以备不时之需！

使用产品前请仔细阅读说明书，并妥善保存说明书以便日后参考。

目录

产品资讯	4
保修条件	
联络我们	
适用年龄	6
警告	7
有害物质限量要求	10
纸箱内含物	11
打开婴儿床	12
组装吊床	14
安装婴儿床	14
收合和收纳婴儿床	16
安装床垫罩(在特定型号上)	18
维护与保养	19
维护与保养(床垫)	20
在使用中出现的问题及解决的办法	21

产品资讯

产品名称: _____

生产日期: _____

保修条件

保修始于产品购买日。我们提供维修服务，但不提供产品退换，即使某些零件曾经过维修，也不会因此延长保修期限。Nuna有权利针对产品改善设计，是此先前制造的产品则无更换之义务。

相关保修资讯，详见官网：

www.nunababy.com/cn/warranty

联络我们

我们期望不断改进并开发新的产品，请随时告知您对Nuna产品的意见和建议。

www.nunababy.com/cn

品名	SENA aire婴儿床
型号	TC04519CHPCH TC04520FRTCH TC04525RVTCH
行标准	GB29281-2012《游戏围栏及类似用途童床的安全要求》
产地	中国
生产企业	明门(中国)婴童用品有限公司
地址	广东省东莞市清溪镇银湖工业区

适用年龄

为防止跌落的风险，本产品专为以下宝宝设计：

年龄：从新生儿开始

身高：不超过86cm

体重：不超过15kg

当宝宝能爬出婴儿床时，请停止使用本产品。

警告

Nuna 婴儿床拥有专利，并符合执行标准：GB 29281-2012《游戏围栏及类似用途童床的安全要求》相关规范。

请务必依照产品说明书和警告以避免导致严重伤害甚至是死亡事件发生。

- ！本产品需由成人组装。
- ！请勿在未阅读或了解本婴儿床说明书之前，使用或装置本婴儿床。
- ！使用前拆开塑料袋。为避免窒息的风险，请销毁塑料袋，或远离儿童保存。
- ！本婴儿床适用于体重15公斤以下的宝宝，当宝宝可从婴儿床爬出或身高达到86公分时，应停止使用该产品。
- ！警告：最低位置(婴儿床模式)是最安全的。当您的宝宝6个月大时或长到足以能坐、跪或站起，床垫总是应该处在最低位置(婴儿床模式)下使用。
- ！使用婴儿床前，请确保婴儿床已完全打开、所有的锁定机构均已锁定且所有的组装件都适当地紧固。
- ！本婴儿床不能在缺少床垫的情况下使用。

- ! 为安全使用本产品，床垫长度和宽度应分别大于94cm和67.3cm。只有满足此条件，床垫和婴儿床四周的空隙才不会超过30mm。床垫的厚度须满足以下条件：将床垫置于婴儿床底部时，床垫上表面到婴儿床顶端的距离应不小于500mm，将床垫置于吊床内时，床垫上表面到婴儿床顶端的距离应不小于200mm。
- ! 不要将可能作为踏脚点或引起窒息，勒死的任何东西遗留在婴儿床内侧或外侧四周。如绳子或窗帘链子等!
- ! 请将婴儿床放置于平坦地面，且其附近，要避免明火和其他强热源，如电火花、气体火焰等。
- ! 若婴儿床任何部分损坏、撕裂或丢失，不得使用该婴儿床。仅可使用NUNA原厂提供的零件维修婴儿床!
- ! 当宝宝开始用手或膝支撑站立时，如果不移去玩具，可能发生缠结或勒死的伤害。
- ! 当宝宝处于婴儿床玩耍时，不要让宝宝处于无人照看状态。
- ! 本产品只能搭配NUNA原厂专门配件使用!
- ! 当宝宝在婴儿床内时，请勿移动婴儿床。

- ! 每次使用本产品前，请检查婴儿床是否损坏、零件部件是否丢失、是否有锐边，并确认所有固定装置都已正确安装。请随时检查螺丝是否松动，因为宝宝的**身体或衣服(如绳子、项链、洋娃娃的丝带等)**会被夹到，从而导致勒毙危险。
- ! 请远离宝宝组装和收合本产品，收合后须存放到宝宝接触不到的地方。
- ! 只能在婴儿床内放置一张床垫，且只能搭配NUNA原厂专门配备的床垫使用!
- ! 请勿让宝宝爬出婴儿床或把外袋当玩具玩耍!
- ! 当宝宝能够坐立、爬行或站立时，请停止使用吊床。
- ! 只能在吊床内放置一张床垫，吊床只能搭配NUNA原厂专门配备的床垫使用!
- ! 吊床未组装到婴儿床上时，请勿使用!
- ! 无人看管时，请勿让宝宝在吊床或婴儿床附近玩耍。
- ! 所有组装连接固定件应正确地固定且必要时必须定期对这些固定件进行检查及重新固定。

有害物质限量要求

本产品执行GB 29281-2012《游戏围栏及类似用途童床的安全要求》，所有材料和部件符合GB 29281-2012规定的有害物限制要求。

GB 29281 有害物质限量要求

材料	有害物质	标准规定限量	实测结果	
可接触范围内的材料和表面涂层	可迁移元素	砷 (As)	25 毫克/千克	均低于限量值
		钡 (Ba)	1000毫克/千克	
		镉 (Cd)	75毫克/千克	
		铬 (Cr)	60毫克/千克	
		汞 (Hg)	60毫克/千克	
		铅 (Pb)	90毫克/千克	
		锑 (Sb)	60毫克/千克	
	硒 (Se)	500毫克/千克		
纺织品 (粘合剂)	甲醛	A 类: 婴幼儿产品	20毫克/千克	未检出
	pH值 ^a	A 类: 婴幼儿产品	(4.0~7.5)	符合要求
	色牢度 ^b	耐水(变色/沾色)	≥ 3-4级	符合要求
		耐酸汗(变色/沾色)	≥ 3-4级	
		耐碱汗(变色/沾色)	≥ 3-4级	
		耐干摩擦	≥ 4级	
		耐唾液(变色/沾色)	≥ 4级	
	可分解致癌芳香胺染料	禁用 (≤20毫克/千克)	未检出	
木制品	甲醛释放量	1.5 毫克/升	本产品不适用	

a后续加工中必须要经过湿处理的非最终产品，pH值可放宽至 4.0~10.5 之间。

b对需要经洗涤褪色工艺的非最终产品，本色及漂白产品不要求；扎染、蜡染等传统的手工着色产品不要求；耐唾液色牢度仅考核婴幼儿纺织产品。

本产品所有原料特性符合GB 29281的相关要求，为了避免因使用不当对消费者产生不利影响，请勿让小孩啃咬本产品。

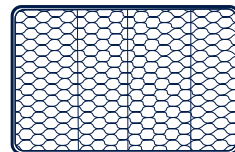
纸箱内含物

使用之前请确保本产品有包含所有零件。产品需成年人组装。

工具：不需要工具



· 婴儿床



· 床垫



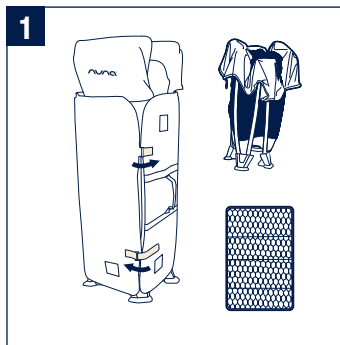
· 外袋



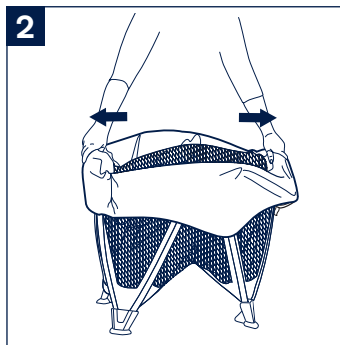
· 床垫罩

打开婴儿床

1- 打开婴儿床时，松开床垫上的粘扣带，并展开床垫。

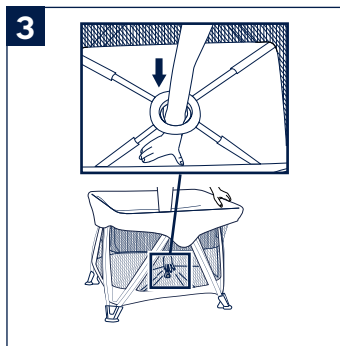


2- 将婴儿床的两侧向外推。



3- 穿过吊床按压婴儿床底中央，压下婴儿床内的底部收合塑胶。

！ 确保床架的底座有被完全推下至地面。



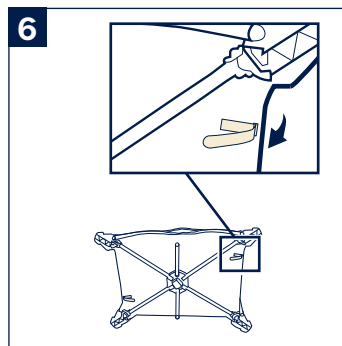
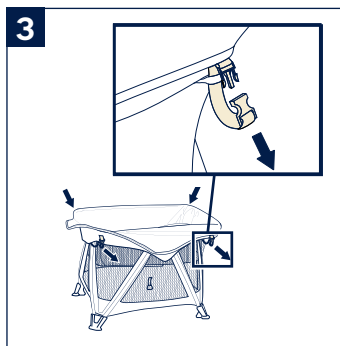
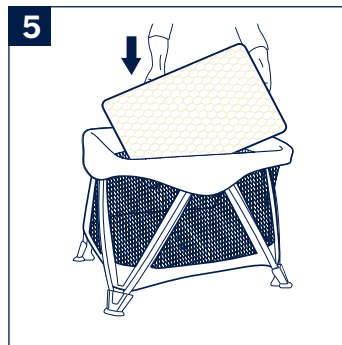
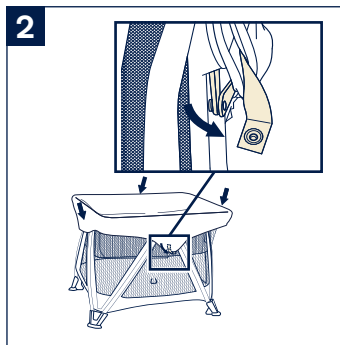
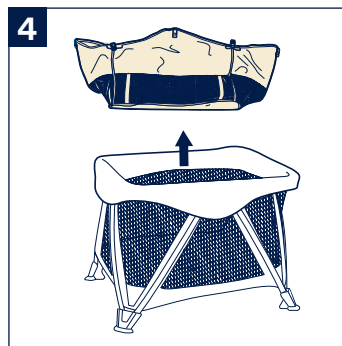
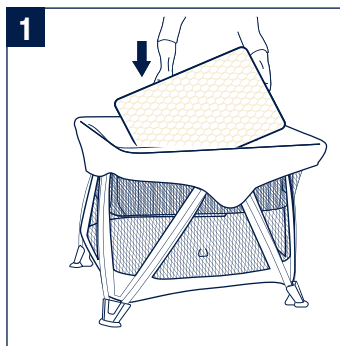
组装吊床

- 1- 安装时床垫软的一面须始终朝上，吊床安装完成。

安装婴儿床

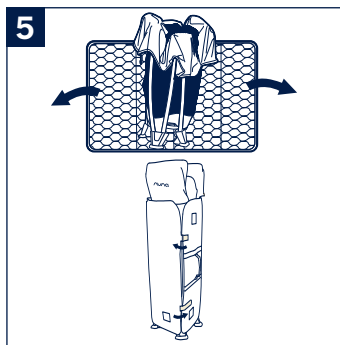
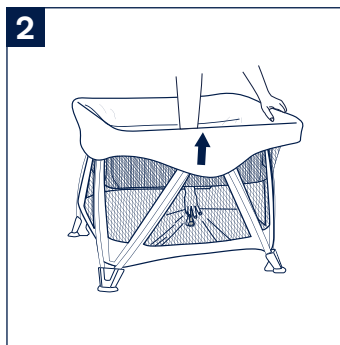
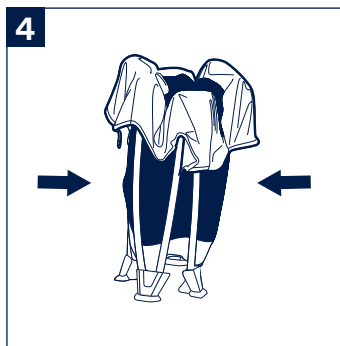
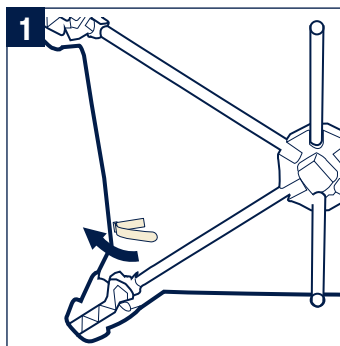
- 2- 从吊床内移出床垫。解开四边中间的铁片上的吊床固定钮扣。
- 3- 解开四个角落布环固定的安全扣。
- 4- 拆下吊床，并且妥善保存。
- 5- 将床垫置入婴儿床底时，请将床垫上粘扣带穿过婴儿床内的孔，并粘紧粘扣带。
- 6- 将带子穿过婴儿床底部的孔并扣合，其他几个角重复以上步骤。

! 按压床垫的四个角落，粘牢床垫与婴儿床的粘扣带。



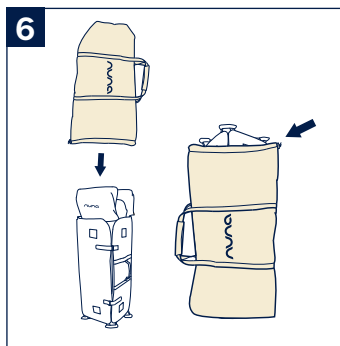
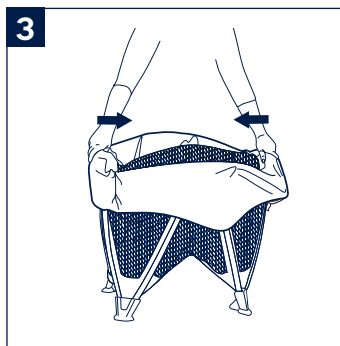
收合婴儿床

- 1-解开粘扣带。将床垫从婴儿床内取出。
- 2-将婴儿床底部的织带拉起。吊床在婴儿床上时，可穿过吊床底部中间的开口，拉起织带。
- 3-将婴儿床四面向中间缓缓靠拢。请勿强迫靠拢。



收纳婴儿床

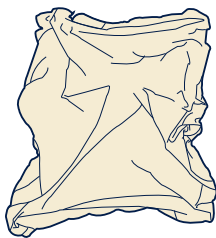
- 4-收纳婴儿床前，需先将婴儿床收合。
- 5-用床垫包住收合的床架，并粘合床垫上的粘扣带。
- 6-将产品放入袋子内并拉紧绳子。



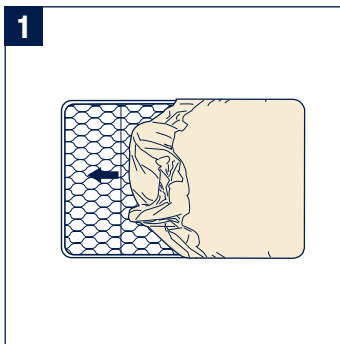
安装床垫罩

▲警告

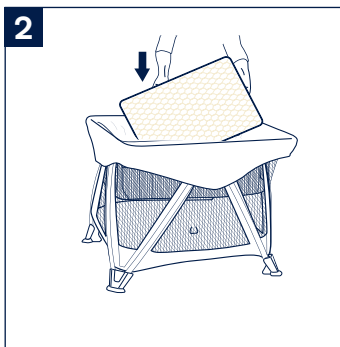
为防止窒息或缠绕危险，床垫罩有牢固的固定在床垫上才可以使
用。



- 1- 将床垫罩套在床垫上，请确保床垫罩有牢固地连接在四个角上。



- 2- 将装有床垫罩的床垫放置在吊床内时，请确保床垫罩上的四对粘扣带有牢固地连接在婴儿床的四个角上。



维护与保养

可用沾上肥皂水的海绵擦拭婴儿床。座布不可移除。请勿浸泡。请勿使用漂白剂或强腐蚀性洗涤剂。

使用或收纳本产品前，须使产品完全干燥。请勿将本产品暴露在热源附近或阳光下。

吊床和外袋可用温水和家用肥皂洗涤并晾干。请勿使用漂白剂。

维护与保养(床垫)

清洗床垫前，需将拉链拉开，然后将床板抽出。

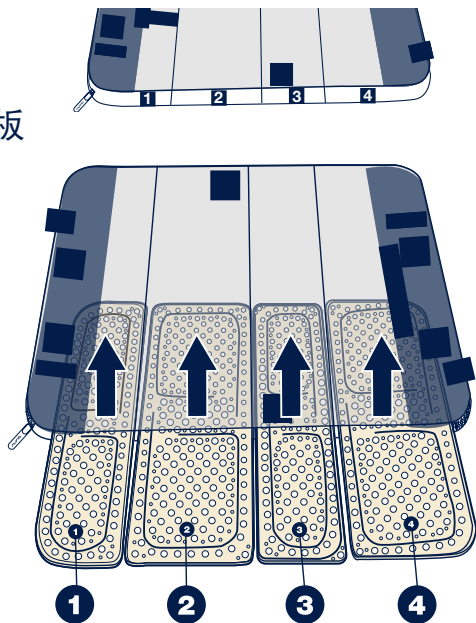
清洗床垫前请将拉链拉起来。可以用温和的家用肥皂清洗床垫并晾干。不可使用漂白剂。

重新安装床板，将床垫黑色板上的数字与床板上的标对应安装。

如图，床板安装时数字要朝上。

▲ 没有安装床板的床垫不可以使用。

将床板安装到正确的槽内后拉上拉链。



在使用中出现的问题及解决的办法

床垫无法套进床垫罩时?

请将床垫折叠后再套床垫罩。

床垫罩与床垫组装不服贴时?

请确认床垫和床垫罩配合的粘扣带钩毛是否有粘好。

床垫放进床架及吊床底部不平时?

请确认床垫是否有铺平。

用手压床架底座车架无法放平时?

请将床架一边悬空再压底座。

Nuna International B.V.

Nuna及所有相关徽标皆为商标。