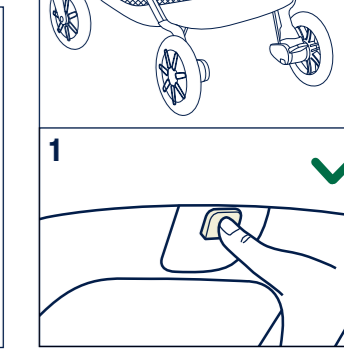
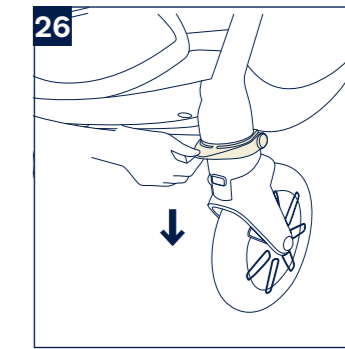
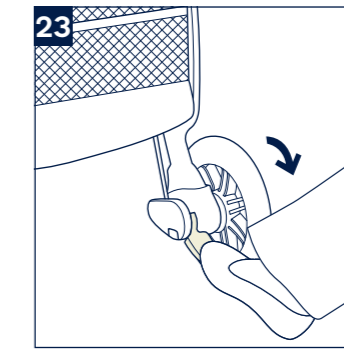
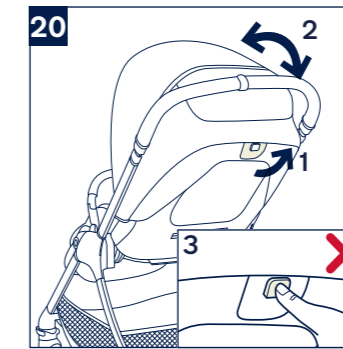
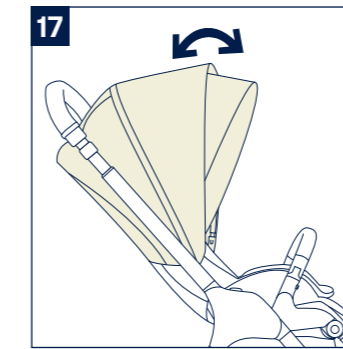
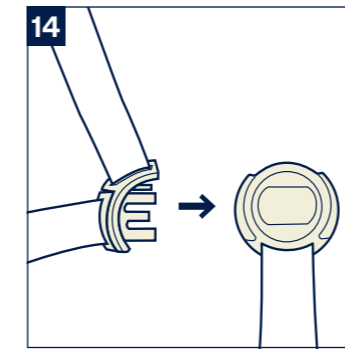
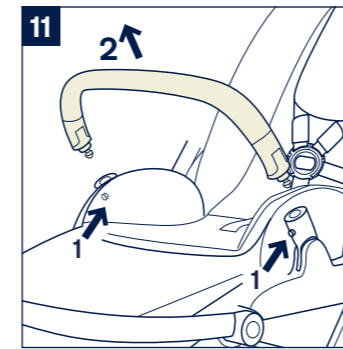
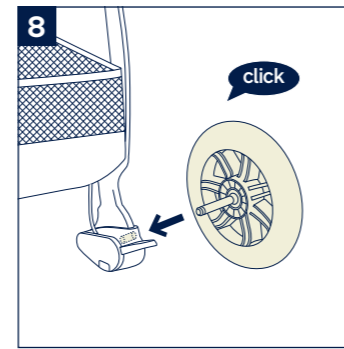
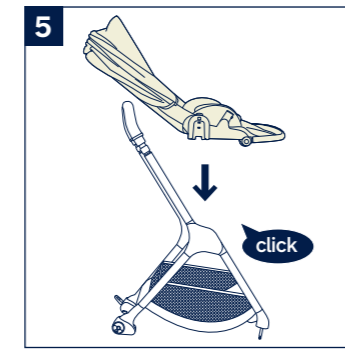
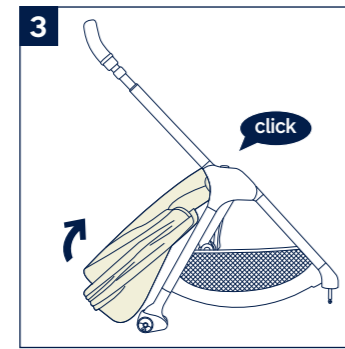
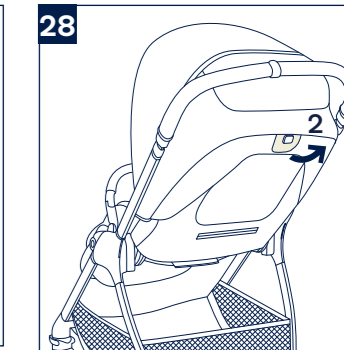
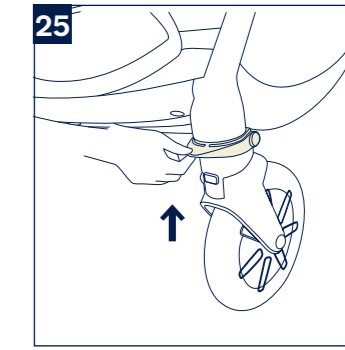
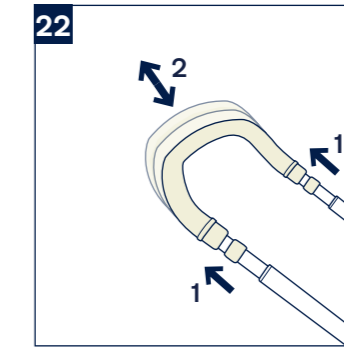
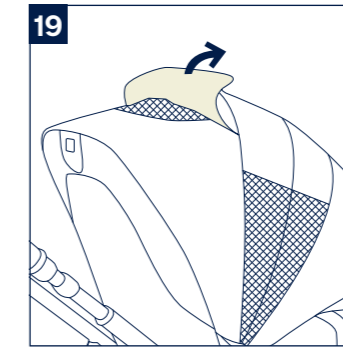
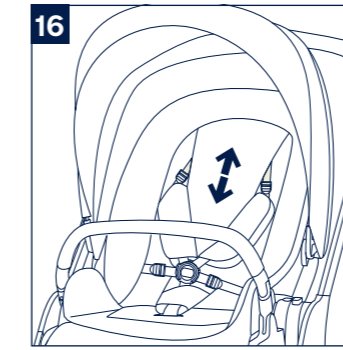
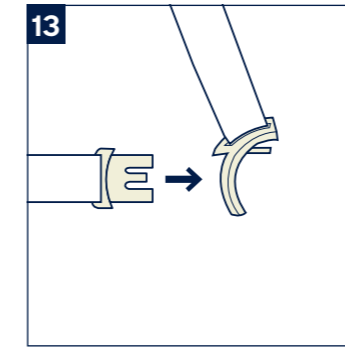
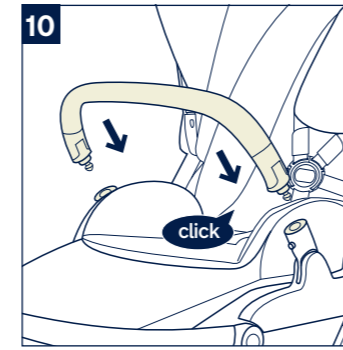
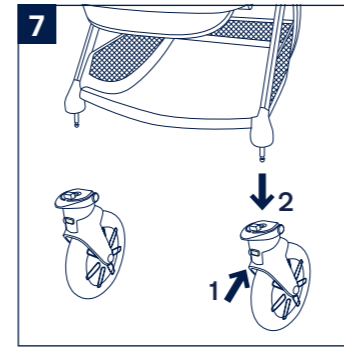
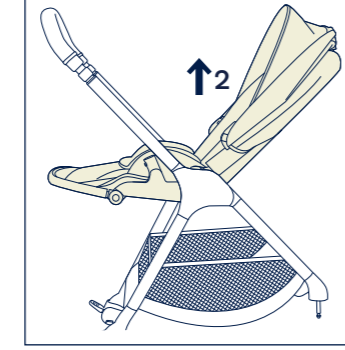
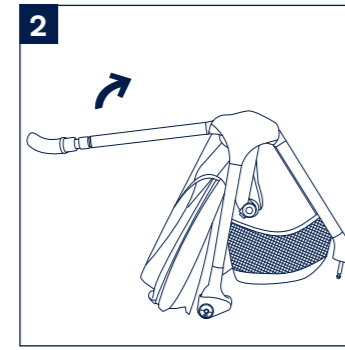
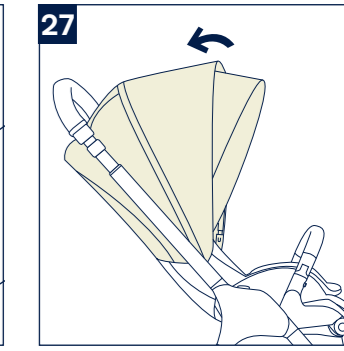
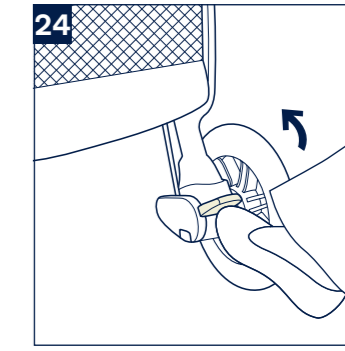
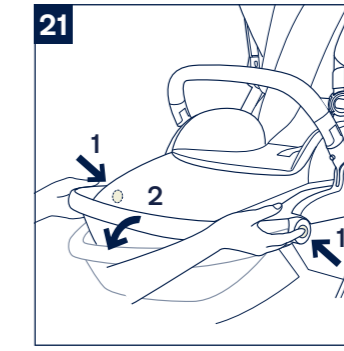
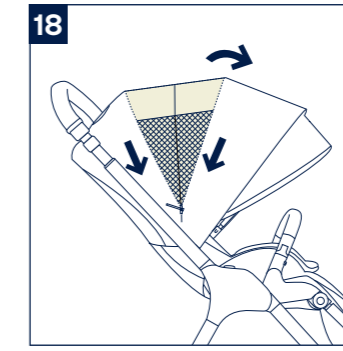
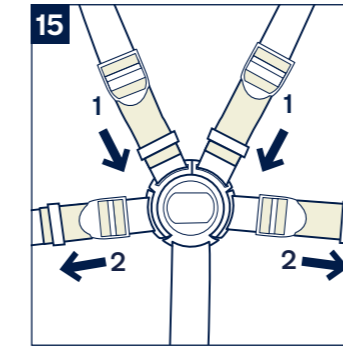
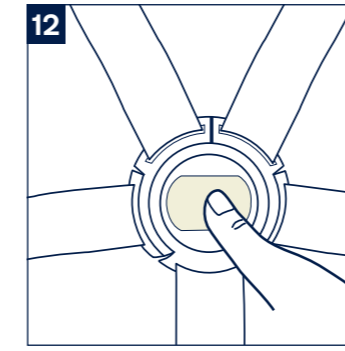
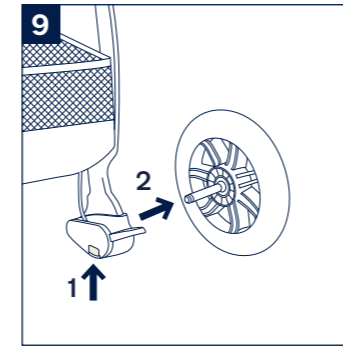
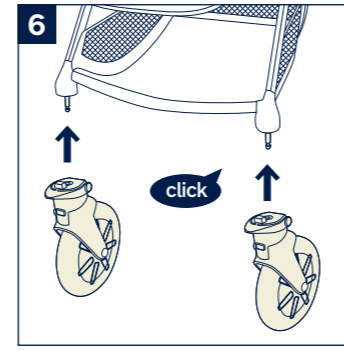
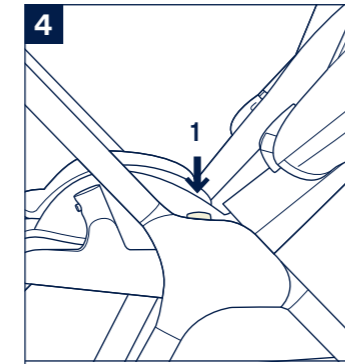
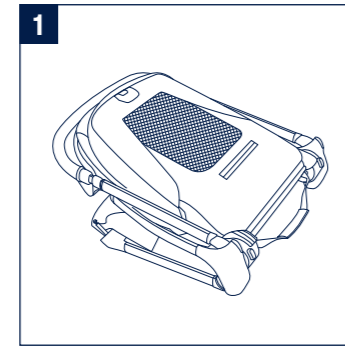
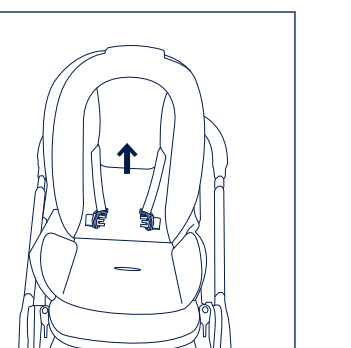
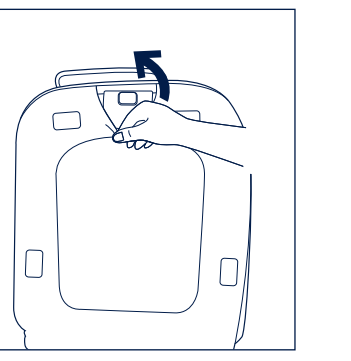
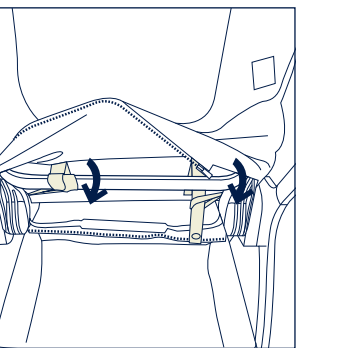
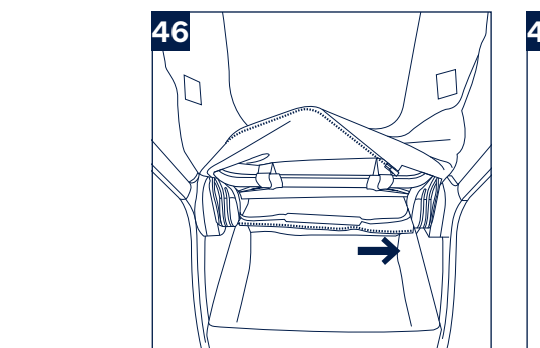
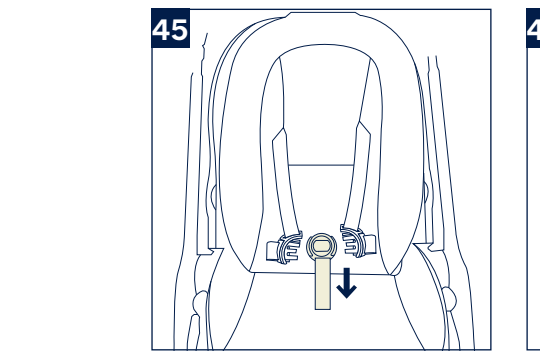
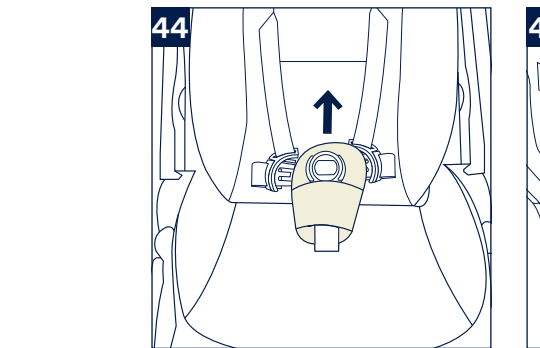
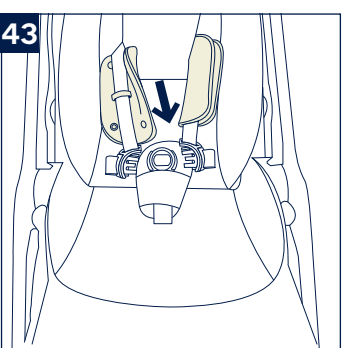
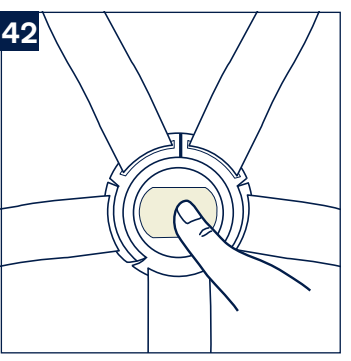
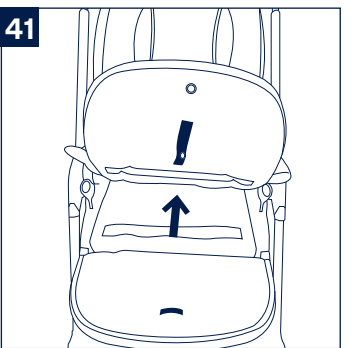
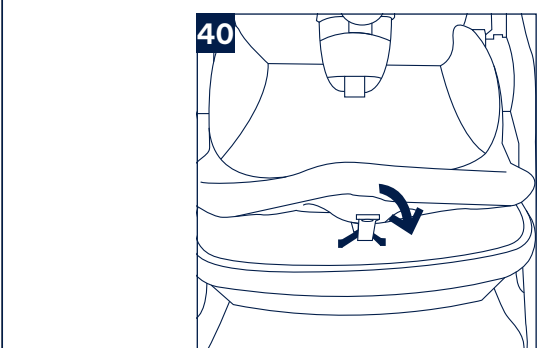
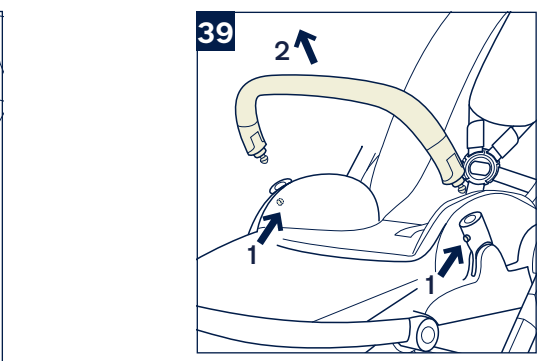
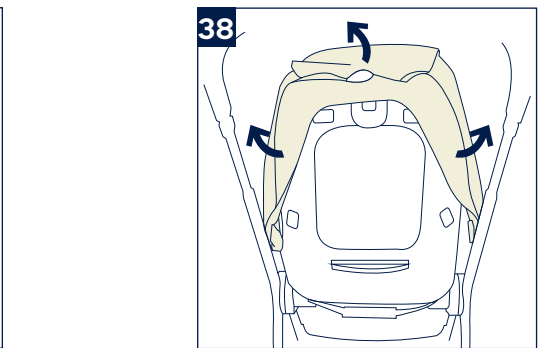
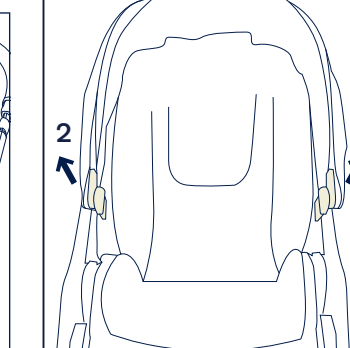
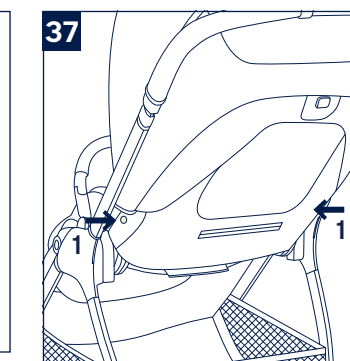
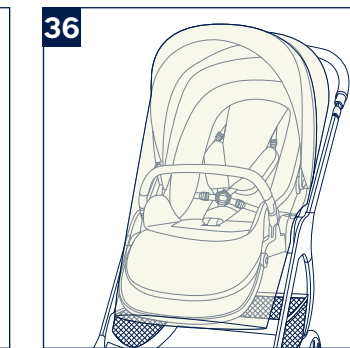
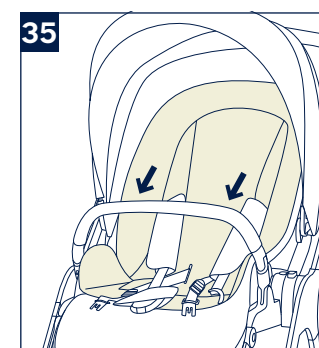
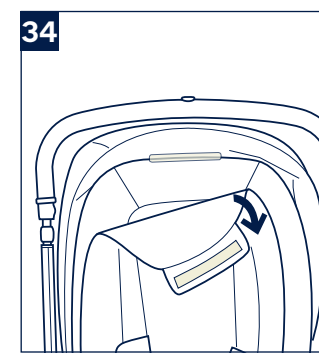
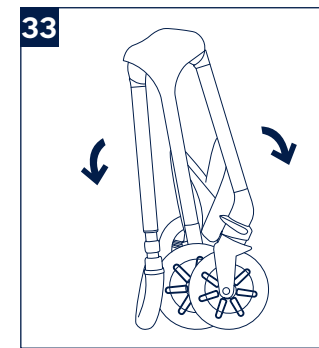
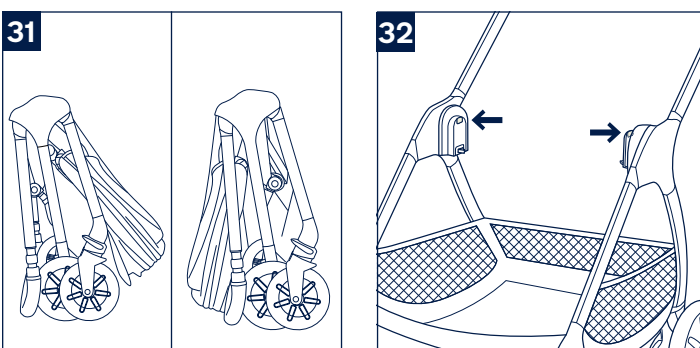
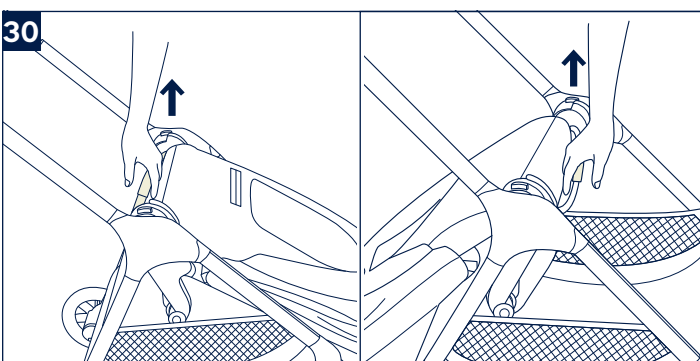
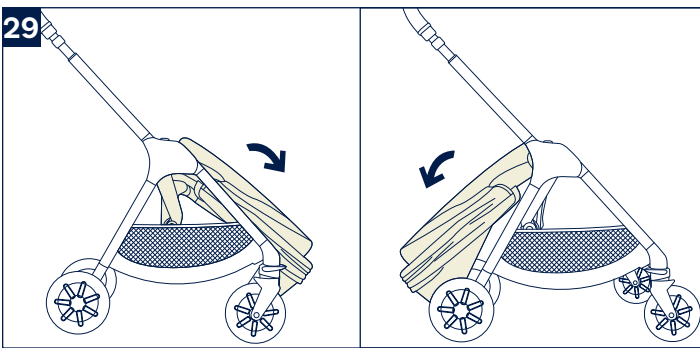


Designed
around your life

nuna®





**请妥善保存本说明书
以备不时之需!**

使用产品前请仔细阅读说明书，并妥善保存说明书以便日后参考。如果不按照本说明书可能会影响乘坐宝宝的安全。

目录

产品资讯	2
保修与售后服务	
保修条件	
联络我们	
适用年龄	3
警告	4
产品组件及各部位名称	8
安装手推车	10
产品使用	12
使用配件	15
拆卸及组装座布	15
维护与保养	16

产品资讯

品名: _____

生产日期: _____

保修与售后服务

保修始于产品购买日。我们提供维修服务，但不提供产品退换，即使某些零件曾经过维修，也不会因此延长保修期限。Nuna有权利针对产品改善设计，是此先前制造的产品则无更换之义务。相关保修信息，详见官网:www.nunababy.com

保修条件

保修始于产品购买日。我们提供维修服务，但不提供产品退换，即使某些零件曾经过维修，也不会因此延长保修期限。Nuna有权利针对产品改善设计，是此先前制造的产品则无更换之义务。相关保修信息，详见官网:www.nunababy.com

联络我们

我们期望不断改进并开发新的产品，请随时告知您对Nuna产品的意见和建议。

info@nunababy.com

www.nunababy.com

制造商: NUNA International B.V.

地址: Van der Valk Boumanweg 178 C
2352JD Leiderdorp
The Netherlands

品名: TRIV手推车

型号: ST12002SAPCH、ST12002FRTCH、
ST12002CVRCH

主要材质: 塑胶、铝合金/五金、布

执行标准: GB 14748-2006 《儿童推车安全要求》

产地: 中国

生产企业: 明门（中国）婴童用品有限公司

地址: 广东省东莞市清溪镇银湖工业区

适用年龄

宝宝需要满足下列要求:

重量: 新生儿-22kg

年龄: 0-48个月

警告

Nuna TRIV 手推车拥有专利并符合国家安全标准 GB 14748-2006《儿童推车安全要求》和欧盟安全标准 EN 1888-2:2018+A1:2022 相关规范。

重要:请务必依照产品说明书和警告以避免导致严重伤害甚至是死亡事件发生。

- ! 婴幼儿的安全是你的责任。
- ! 宝宝乘坐时，看护人不要离开。
- ! 本产品须由成人进行组装。
- ! 为避免手指夹伤问题，收合及展开手推车时，请务必小心。
- ! 宝宝乘坐时，安全带或束缚系统必须正确的扣合及使用。
- ! 使用前，请确保座椅正确安装。
- ! 请勿允许您的宝宝将手推车当玩具玩耍。
- ! 使用前，请确保所有锁定装置都已处于锁定状态。
- ! 本产品不适用于跑步和滑冰。
- ! 打开或收合手推车时，宝宝须远离手推车的活动部件。
- ! 禁止使用非生产商提供的附件，请使用Nuna原厂零配件。
- ! 停止车台时，手推车务必确实使用制动装置。

- ! Nuna不保修使用其它厂商提供的零配件所造成的损害。
- ! 任何附载于车手上的重量将影响产品的稳定性，可能造成手推婴儿车翻覆的危险。
- ! 一次仅能乘坐一位宝宝，且请勿设置任何此说明书未允许使用的产品或配件于手推车上，以避免影响手推车的稳定性。
- ! 使用时请远离火源、高温、水池或电源之附近范围。
- ! 请勿在遮阳篷上放置任何物品。
- ! 请勿将产品放置潮湿的环境中。请自然风干手推车上的布料，并避免使用直接热源烘干。
- ! 请勿将宝宝放到置物篮内。
- ! 如果有任何零件损坏、磨破或丢失，请停止使用该产品。
- ! 当宝宝需睡眠时，请将之放置于合适的睡箱或婴儿床。
- ! 不建议单独使用小座垫B。
- ! 为避免窒息危险，请将小零件存放到宝宝接触不到的地方。
- ! 请注意在粗糙地面使用时，反复冲击会损坏车。
- ! 不可让宝宝站立。

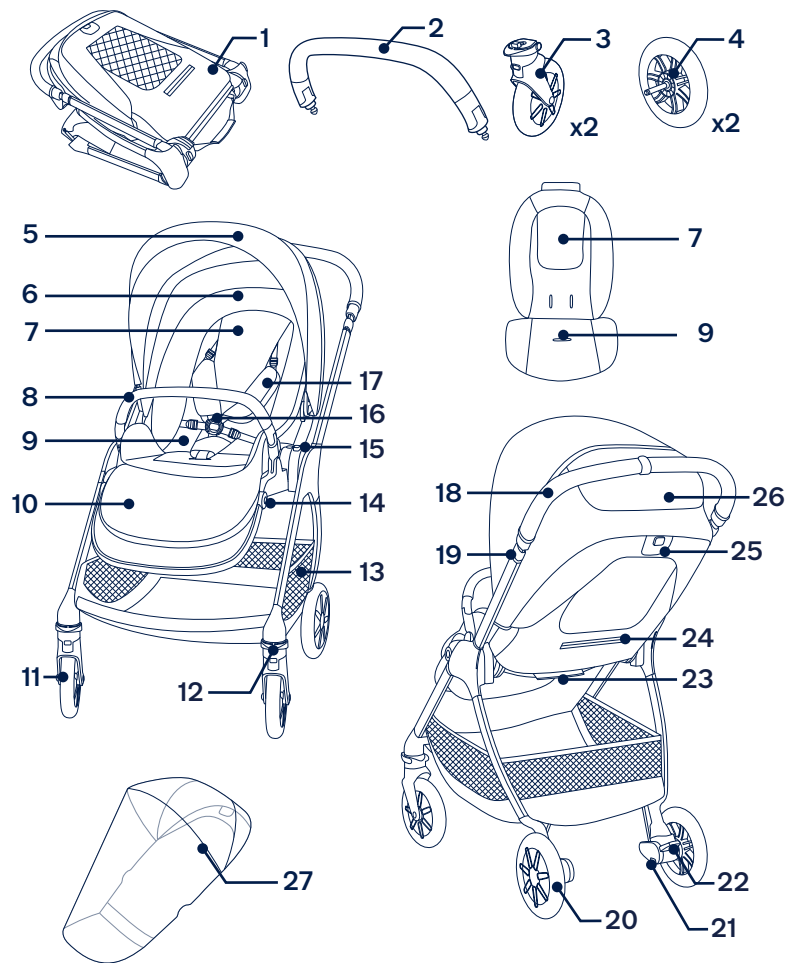
- ! 产品一次仅能乘坐一位宝宝。
- ! 禁止在上下楼梯 / 手扶梯时使用手推车。
- ! 安全带或束缚系统必须正确的扣合及使用。且安全带与束缚系统的使用，不能取代成人的看护。
- ! 将宝宝放入或抱出手推车时，务必确认刹车已处于锁定状态。
- ! 此手推车适用于新生-22kg宝宝使用。
- ! 让您的孩子接近手推车前，请务必确认手推车及各部件已开启、安装到位。
- ! 超载、不正确的收合、使用非经核准的零配件都可能造成手推车损坏、故障或不安全，请务必阅读说明书。
- ! 轮胎可能会在某些表面留下黑色痕迹，特别是光滑的表面，像木地板、合层板和亚麻油地板。
- ! 请勿将任何绳索或索带类物件悬挂于宝宝颈部附近，或扣在产品上及玩具上，以免导致宝宝意外窒息。
- ! 使用手推车之前，请务必去掉、销毁或是将所有附加包装远离宝宝，以防宝宝窒息。
- ! 请勿摆放超过**4.5kg**的物件于置物篮、**0.45kg**的物件于置物口袋内以免导致手推婴儿车不稳定而产生危险。

- ! 乘载超过**22kg**的重量，将会导致手推车的重度磨损以及过重的负荷。
- ! **6个月**以下宝宝使用时，必须使用最斜躺位置。

产品组件及各部位名称

组装前请确认所有部件已经齐全。如有遗漏，请与销售商联系。本产品无需工具进行组装。

- | | |
|-----------------|--------------------------|
| 1 手推车架 | 15 座椅卡合按钮 |
| 2 扶手 | 16 安全扣 |
| 3 前轮(x2) | 17 肩带护片 |
| 4 后轮(x2) | 18 车手 |
| 5 遮阳篷 | 19 车手调整按钮 |
| 6 座垫 | 20 后轮 |
| 7 小座垫A | 21 后轮释锁按钮 |
| 8 扶手 | 22 刹车踏板 |
| 9 小座垫B(不建议单独使用) | 23 收合织带 |
| 10 小腿靠 | 24 置物口袋
(最大载重=0.45kg) |
| 11 前轮 | 25 背靠调整按钮/座椅收
合钮 |
| 12 前轮定向锁 | 26 天窗 |
| 13 置物篮 | 27 雨篷 |
| 14 小腿靠调整按钮 | |



安装手推车

打开手推车

- 1- 取出手推车架(1)
- 2- 向上拉起车手以打开手推车架(2)
- 3- 将座椅打开(3)，听到“咔哒”表示座椅已完全打开。
使用手推车前请务必确保车架已打开到位。

座椅换向

座椅可随使用需求换向。

- 1- 按下座椅卡合按钮(4)-1并提起座椅(4)-2
- 2- 将座椅换向后接合于车架(5)，听到“咔哒”声表示座椅已完成接合。

安装前轮

- 1- 将前轮套入前脚(6)，听到“咔哒”声表示前轮已安装到位。

往外轻拉，确定前轮已完全安装。另一边亦同。

- 2- 按压前轮释锁按钮(7)-1，同时向下拉(7)-2，即可拔出前轮。

安装后轮

- 1- 将后轮套入后脚，听到“咔哒”声表示后轮已安装到位(8)
往外轻拉，确定后轮已完全安装。另一边亦同。
- 2- 按压后轮释锁按钮(9)-1，同时向外拉(9)-2，即可移除后轮。

安装扶手

! 宝宝乘坐时必须系上安全带，扶手并不能确保宝宝的安全。

- 1- 将扶手卡槽对准扶手座插入，听到“咔哒”声表示扶手已安装完成(10)
- 2- 按压扶手两侧释锁按钮(11)-1，两侧同时向外拉即可拆卸扶手(11)-2

检查

- 手推车架已完全展开
- 车椅已确实安装于车架上
- 前、后轮已确实安装
- 扶手已确实安装

产品使用

使用安全扣

- 1- 按下母扣中央的按钮，松开安全扣后将宝宝放入手推车(12)
- 2- 将肩带扣环及腰部扣环结合(13)
- 3- 将结合好的扣环与胯带母扣扣合，另一边亦同(14)
- 4- 滑动织带(在肩带护片下方)调整织带长度(15)-1，拉紧腰部织带(15)-2，使宝宝更加舒适。

调整肩带位置

- 1- 肩带固定栓可上下滑动调整至适当位置(16)
- ! 为避免宝宝滑出手推车而导致的严重伤害，请随时使用安全带。

请确保安全带已适当调整，宝宝与安全带间的空隙约为一只手指宽。

请勿交叉肩带以免造成孩童颈部压力。

使用遮阳篷

- 1- 打开遮阳篷，请将遮阳篷推向前方。折叠遮阳篷，请将遮阳篷拉向后方(17)
- 2- 遮阳篷中段拉链可打开以延伸遮阳篷范围(18)
- 3- 遮阳篷天窗可打开增加透气性(19)

调整背靠

背靠可4段角度调节。

- 1- 调高或调低背靠角度，请按压背靠调整按钮(20)-1，向上或向下调整至所需的背靠角度(20)-2

! 调整背靠高度时，请勿按压(20)-3位于背靠调整按钮中央的按钮，请确保使用合适的背靠角度。

调整小腿靠

小腿靠共有两种角度可供调节。

- 1- 段位调高时，将小腿靠支撑板由下往上推即可。
- 2- 段位调低时，按压小腿靠两侧的调整按钮(21)-1，同时向下调节小腿靠支撑板(21)-2

调整车手

车手共有5种段位可供使用。

- 1- 按压车手两侧的调整按钮(22)-1，同时向上或向下拉车手至适合段位(22)-2

使用刹车

- 1- 踩下刹车踏板即可完成刹车动作(23)
 - 2- 抬起刹车踏板即可完成释锁动作(24)
- ! 手推车停止时，请刹车。
轻轻推动推车以确保刹车装置已启动。

前轮定向

在碎石路面或不平路面推行时，建议锁定前轮，便能更轻松地操控手推车。

- 1- 锁定时，将前轮上的定向锁向上拉即可固定手推车前行方向(25)
- 2- 释锁时，向下推定向锁即可(26)

收合手推车

此手推车在座椅前向或后向时皆可收合。收合手推车前，请先将车手调整至最低段位，并确保前轮定位锁未锁上。

- 1- 收拢遮阳篷(27)
 - 2- 按压背靠调整按钮中间的座椅收合钮(28)-1，并按压背靠调整按钮(28)-2
 - 3- 折叠座椅(29)
 - 4- 拉起收合织带以收合推车(30)
 - 5- 座椅前向时推车收合后可自行以轮子站立。座椅后向时推车收合后可以用车手及后轮站立(31)
 - 6- 按压椅座的收合钮(32)
 - 7- 收合推车(33)
- ！ 无安装座椅的手推车收合后可以用车手及后轮站立(32)(33)

小座垫

当天气炎热时，可拆卸座垫直接使用透气通风的网孔座椅。

欲拆卸座垫，请将座垫上方与推车连接的粘扣带解开，按压安全扣中间按钮，打开安全扣，将扣具穿过座垫即可取掉座垫(34)(35)

使用配件

TRIV座椅雨篷

安装雨篷前，请确认雨篷已完全展开。

- 1- 将雨篷套到座椅上(36)
- ！ 使用雨篷时，请随时注意并确认雨篷内有良好的通风。
- 不使用雨篷时，请先确认雨篷已清洁并干燥，再收纳。请勿收合已罩上雨篷的手推车。

天气炎热时，请勿将宝宝放在装有雨篷的手推车内。

拆卸及组装座布

拆卸座布请参照说明书(37)-(49)，若需组装座布，请反向操作上述步骤。

维护与保养

可用湿布清洁车架和座布，请勿使用研磨剂或漂白剂。请勿使用润滑剂，因为它们会吸附灰尘和污垢。请勿将手推车储存在潮湿的地方。

请定期以水清洗轮子，并清除污垢。

为使手推车能长期使用，下雨天使用后，请用软质可吸水的布擦拭手推车。

请参考手推车上洗涤标的洗涤方式。

长期使用之后，在正常状况下，座布可能产生褪色、磨损或撕裂。

为确保安全，请使用Nuna原厂零配件。

请定期检查您的手推车功能是否正常与零件是否松弛磨损或脱落。一旦发生以上任何状况，请立即停止使用本手推车。